



- IT** **Interfaccia - MANUALE DI ISTRUZIONI**  
ATTENZIONE: prima di usare la macchina, leggere attentamente il presente libretto.
- BG** **Силоводен вал (BOM) - УПЪТВАНЕ ЗА УПОТРЕБА**  
ВНИМАНИЕ: преди да използвате машината прочетете внимателно настоящата книжка.
- BS** **Priključni mehanizam - UPUTSTVO ZA UPOTREBU**  
PAŽNJA: prije nego što koristite ovu mašinu, pažljivo pročitajte priručnik s uputama.
- CS** **Rozhraní - NÁVOD K POUŽITÍ**  
POZOR: Před použitím stroje si pozorně přečtete tento návod k použití.
- DA** **Interface - BRUGSANVISNING**  
ADVARSEL: Læs instruktionsbogen omhyggeligt igennem, før du tager denne maskine i brug.
- DE** **Anbaugerätehalter - GEBRAUCHSANWEISUNG**  
ACHTUNG: vor Inbetriebnahme des Geräts die Gebrauchsanleitung aufmerksam lesen.
- EL** **Συστήμα συνδεσης παρελκομένων - ΟΔΗΓΙΕΣ ΧΡΗΣΗΣ**  
ΠΡΟΣΟΧΗ: πριν χρησιμοποιήσετε το μηχάνημα, διαβάστε προσεκτικά το παρόν εγχειρίδιο.
- EN** **Interface - OPERATOR'S MANUAL**  
WARNING: read thoroughly the instruction booklet before using this machine.
- ES** **Interfaz - MANUAL DE INSTRUCCIONES**  
ATENCIÓN: antes de utilizar esta máquina, lea atentamente el manual de instrucciones.
- ET** **Liides - KASUTUSJUHEND**  
ETTEVAATUST: enne masina kasutamist lugeda tähelepanelikult käesolevat kasutusjuhendit.
- FI** **Liitoskappale - KÄYTTÖOHJEET**  
VAROITUS lue käyttöoapas huolellisesti ennen koneenkäyttöä.
- FR** **Dispositif de fixation - MANUEL D'UTILISATION**  
ATTENTION: lire attentivement le manuel avant d'utiliser cette machine.
- HR** **Sustav priključivanja - PRIRUČNIK ZA UPORABO**  
POZOR: Prije nego pristupite uporabi stroja, pažljivo pročitajte upute.
- HU** **PTO-Csatlakozó - HASZNÁLATI UTASÍTÁS**  
FIGYELEM: a gép használatá elött olvassa el figyelmesen a jelen kézikönyvet!
- LT** **Sąsaja - NAUDOJIMO INSTRUKCIJOS**  
DĖMESIO: prieš naudojant prietaisą, būtina atidžiai susipažinti suvartotojo vadovu.
- LV** **Sadura - LIETOŠANAS INSTRUKCIJA**  
UZMANĪBU: pirms aparāta lietošanai rūpīgi izlasiet dotoinstrukciju.
- MK** **Меѓуврска - УПАТСТВА ЗА УПОТРЕБА**  
ВНИМАНИЕ: пред да ја употребите машината, внимателно прочитајте го упатството за употреба.
- NL** **Verbindingstuk - GEBRUIKERSHANDLEIDING**  
LET OP: Voordat u de deze machine gaat gebruiken dient u eerst deze handleiding aandachtig door te lezen.
- NO** **Tilpasningsdel - INSTRUKSJONSBOK**  
ADVARSEL: Les denne bruksanvisningen nøye før du bruker maskinen.
- PL** **Zestaw umożliwiający podłączenie akcesoriów - INSTRUKCJE OBSŁUGI**  
UWAGA: Przed użyciem urządzenia przeczytaj uważnie niniejszą instrukcję.
- PT** **Dispositivo - MANUAL DE INSTRUÇÕES**  
ATENÇÃO! Antes de usar a moto-roçadeira, ler com atenção este manual de instruções.
- RO** **Sistem de prindere - MANUAL DE INSTRUCȚIUNI**  
ATENȚAO! Antes de usar a moto-roçadeira, ler com atenção este manual de instruções.
- RU** **Крепление - РУКОВОДСТВО ПО ЭКСПЛУАТАЦИИ**  
ВНИМАНИЕ: Прежде чем пользоваться оборудованием, внимательно прочтите это руководство по эксплуатации.
- SK** **Rozhranie - NÁVOD NA POUŽITIE**  
UPOZORNENIE: pred použitím stroja si pozorne prečítajte tento návod.
- SL** **Priključek - PRIROČNIK ZA UPORABO**  
POZOR: Preden uporabite stroj, pazljivo preberite priročnik z navodili.
- SR** **Priključni mehanizam - PRIRUČNIK SA UPUTSTVIMA**  
PAZŃJA: pre korišćenja mašine pažljivo pročitati ovaj priručnik.
- SV** **Kopplingsystem - BRUKSANVISNING**  
VARNING: Läs igenom hela detta häfte innan du använder maskinen.
- TR** **Arabirim - KULLANIM KILAVUZU**  
DİKKAT! Makineyi kullanmadan önce talimatlar içeren kilavuzu dikkatle okuyun.



# ISTRUZIONI ORIGINALI

## INDICE

1. NORME DI SICUREZZA ..... 2
2. APPLICAZIONE E RIMOZIONE  
DEGLI ACCESSORI ..... 3
3. UTILIZZO DELL'INTERFACCIA ..... 5
4. CONSERVAZIONE E MANUTENZIONE .. 6

## INTRODUZIONE

### PRESENTAZIONE

Gentile Cliente, vogliamo anzitutto ringraziarla per la preferenza accordata ai nostri prodotti e ci auguriamo che, con l'applicazione di questa interfaccia, l'uso della sua macchina le riservi ulteriori soddisfazioni e risponda appieno alle sue aspettative.

Le rammentiamo che l'utilizzo deve avvenire rispettando scrupolosamente le indicazioni contenute nel presente manuale, al fine di non pregiudicare il grado di sicurezza generale della macchina e degli accessori ad essa collegati.

Questo manuale, unitamente ai manuali di Istruzioni della macchina e degli accessori collegati, costituisce parte integrante della documentazione a corredo, finalizzata ad un utilizzo corretto, sicuro ed efficiente nelle diverse condizioni di utilizzo; lo tenga a portata di mano per consultarlo in ogni momento e lo consegni assieme alla macchina il giorno in cui volesse cederla ad altri.

**L'installazione dell'interfaccia dev'essere eseguita da personale qualificato presso un Centro specializzato.**

In caso di dubbio, non esiti a contattare il suo Rivenditore. Buon lavoro!

### DESCRIZIONE E CAMPO DI UTILIZZO

Questa interfaccia è progettata e costruita per fornire un sistema di collegamento, da utilizzare per l'applicazione di accessori supplementari ai rasaerba con operatore seduto.

L'interfaccia è costituita da:

- Sistema di sollevamento (Lifting System)
- Presa di potenza (PTO) per gli accessori che richiedono un azionamento meccanico

### Uso previsto

Applicazione di accessori supplementari compatibili, atte ad estendere le possibilità di utilizzo della macchina.

### Uso improprio

È considerata impropria qualsiasi applicazione su macchine non incluse nell'elenco di applicabilità o il collegamento ad attrezzature o accessori non compatibili.

L'uso improprio comporta il decadimento della garanzia e il declino di ogni responsabilità del Costruttore, riversando sull'utilizzatore gli oneri derivanti da danni o lesioni proprie o a terzi.

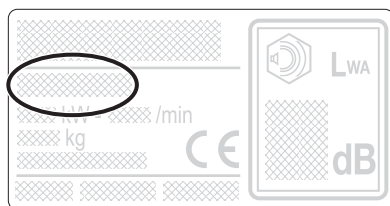
### Applicabilità e compatibilità dell'interfaccia

Questa interfaccia può essere applicata unicamente ai modelli di macchina riportanti le seguenti sigle nell'etichetta di identificazione:

**NJ** (nelle varie versioni)

**TC** (nelle varie versioni)

**TS - TX**



La verifica della compatibilità dell'accessorio da applicare all'interfaccia deve accertare che il montaggio, l'utilizzo e lo smontaggio possano avvenire senza alcuna necessità di adattamenti o modifiche rispetto a quanto predisposto dai costruttori.

# 1. NORME DI SICUREZZA

## 1.1 COME LEGGERE IL MANUALE

Nel testo del manuale, alcuni paragrafi contenenti informazioni di particolare importanza, ai fini della sicurezza o del funzionamento, sono evidenziati in modo diverso, secondo questo criterio:


**NOTA** oppure


**IMPORTANTE** Fornisce precisazioni o altri elementi a quanto già precedentemente indicato, nell'intento di non danneggiare la macchina, o causare danni.

**⚠ ATTENZIONE!** Possibilità di lesioni personali o a terzi in caso di inosservanza.

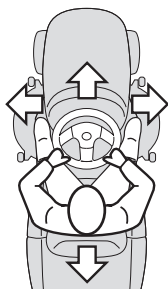
**⚠ PERICOLO!** Possibilità di gravi lesioni personali o a terzi con pericolo di morte, in caso di inosservanza.

Nel manuale sono descritte diverse versioni di accessorio, che differiscono per le diverse funzionalità o modalità di applicazione.

Il simbolo “” evidenzia ogni differenza ai fini dell'utilizzo ed è seguito dall'indicazione della versione a cui si riferisce.

Il simbolo “” rimanda ad un altro punto del manuale, per ulteriori chiarimenti o informazioni.

**NOTA** Tutte le indicazioni “anteriore”, “posteriore”, “destra” e “sinistra” si intendono riferite alla posizione dell'operatore seduto.



## 1.2 NORME GENERALI DI SICUREZZA

**⚠ ATTENZIONE!** Leggere attentamente prima dell'uso.

### A) ADDESTRAMENTO

1) Leggere attentamente le istruzioni. Questo manuale integra le informazioni contenute nel Manuale di Istruzioni della macchina per quanto riguarda il montaggio, l'uso e la manutenzione di questa interfaccia. Tutte le informazioni concernenti le norme di sicurezza, l'uso e la manutenzione contenute nel Manuale di Istruzioni della macchina rimangono operative, qualora

non vengano modificate dalla presenza dell'interfaccia e dell'accessorio collegato. Leggere attentamente anche le istruzioni dell'accessorio collegato, prima di iniziare il lavoro.

2) Non permettere che l'interfaccia venga usata o manovrata da bambini o da adulti che non abbiano la necessaria formazione.

3) Prendere familiarità con i comandi e con un uso appropriato dell'interfaccia e dell'accessorio collegato.

### B) PREPARAZIONE

1) Utilizzare guanti da lavoro, calzature e adeguati strumenti di protezione individuale durante tutte le operazioni di montaggio e rimozione dell'accessorio collegato; usare sempre gli utensili adatti allo scopo.

2) Montare e rimuovere l'accessorio operando su una superficie piana e solida, facendo attenzione al peso e alla possibilità di presa e movimentazione sicura dell'accessorio.

3) Prima dell'uso, procedere sempre a una verifica generale per controllare che i componenti dell'interfaccia e dell'accessorio collegato non siano usurati o danneggiati.

### C) UTILIZZO

1) Mantenere persone, bambini e animali a distanza di sicurezza dalla macchina e dall'accessorio.

2) Non utilizzare la macchina e l'accessorio se i ripari sono danneggiati o se non sono correttamente montati.

3) Non lavorare su pendii superiori a 10° (17%). Sui terreni in pendenza, lavorare solo nel senso salita/discesa e mai trasversalmente. Non lavorare su terreni a gradini.

4) Nell'uso di attrezzature dotate di movimento, disinnestare la presa di forza (PTO) prima di avviare il motore della macchina.

5) Negli spostamenti con l'accessorio montato, valutare sempre l'ingombro complessivo che può ridurre la possibilità di manovra in spazi ristretti e le difficoltà connesse all'aumento e alla diversa distribuzione del peso complessivo.

6) Disinnestare e sollevare l'accessorio durante i trasferimenti, quando non viene utilizzato e prima di abbandonare il posto di guida della macchina.

### D) MANUTENZIONE E MAGAZZINAGGIO

1) Mantenere serrati dadi e viti, per essere certi che l'interfaccia sia sempre in condizioni sicure di funzionamento.

2) Per motivi di sicurezza, sostituire i pezzi danneggiati o usurati. Usare solo ricambi originali.

## 2. APPLICAZIONE E RIMOZIONE DEGLI ACCESSORI

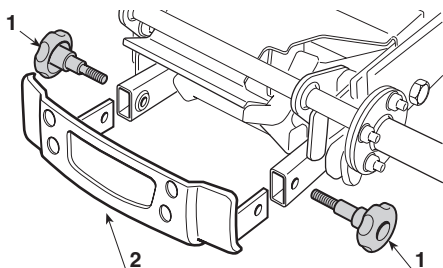
**⚠ ATTENZIONE!** Sistemare la macchina e l'accessorio su una superficie piana e solida, assicurandosi di avere spazio sufficiente affinché la movimentazione e il montaggio possano essere eseguiti in condizioni di sicurezza. Indossare guanti da lavoro e prestare attenzione a non compiere operazioni che possano causare incidenti.

**⚠ ATTENZIONE!** Eseguire l'operazione a motore spento e freddo, dopo aver tolto la chiave di avviamento della macchina.

**⚠ ATTENZIONE!** Non permettere ad altre persone di sedere sulla macchina o di avvicinarsi durante le operazioni di applicazione e rimozione dell'accessorio.

### 2.1 PREDISPOSIZIONE DELLA MACCHINA

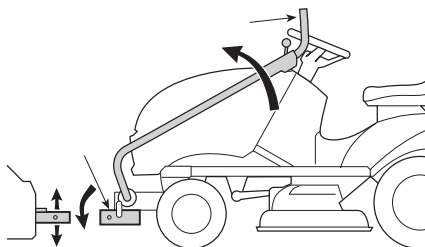
Svitare le due manopole (1) e smontare il paraurti anteriore (2).



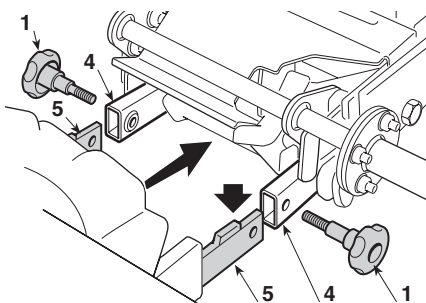
### 2.2 APPLICAZIONE DEGLI ACCESSORI ALL'INTERFACCIA

#### **➤ Sistema di sollevamento senza presa di potenza (PTO)**

- Sbloccare la leva di sollevamento (3) in modo da abbassare i due tubi (4) dell'interfaccia (➤ 3.1).



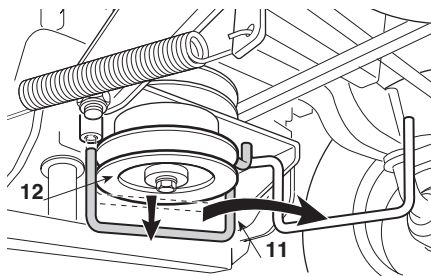
- Avvicinare i due bracci (5) dell'accessorio ai due tubi (4) dell'interfaccia; se l'accessorio è dotato di un sistema di regolazione dell'altezza dal terreno, regolarlo in modo che i bracci (5) risultino allineati rispetto ai tubi (4).



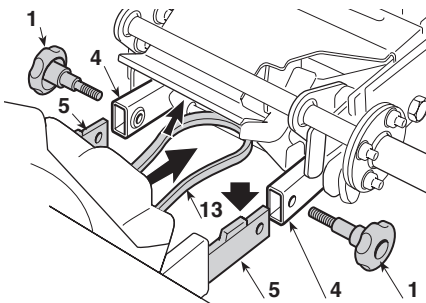
- Spingere l'accessorio o fare avanzare la macchina fino al completo inserimento dei bracci nei tubi. Qualora l'operazione risultasse difficoltosa, applicare del grasso sui tubi e muovere leggermente la leva di sollevamento (3) per agevolare l'inserimento.
- Avvitare a fondo le due manopole (1).

#### **➤ Sistema di sollevamento con presa di potenza (PTO)**

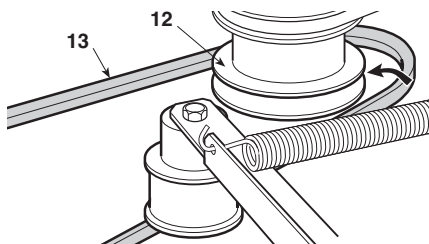
- Sbloccare la leva di sollevamento (3) in modo da abbassare i due tubi (4) dell'interfaccia (➤ 3.1).
- Agendo dalla parte inferiore della macchina, abbassare il guidacinghia (11) e ruotarlo verso destra fino a liberare completamente l'accesso alla puleggia (12).



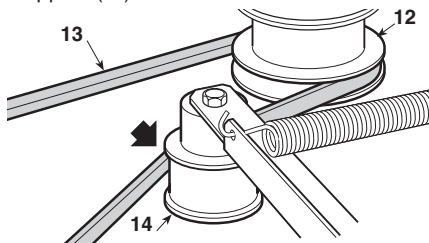
- Avvicinare i due bracci (5) dell'accessorio ai due tubi (4) dell'interfaccia; se l'accessorio è dotato di un sistema di regolazione dell'altezza dal terreno, regolarlo in modo che i bracci (5) risultino allineati rispetto ai tubi (4).



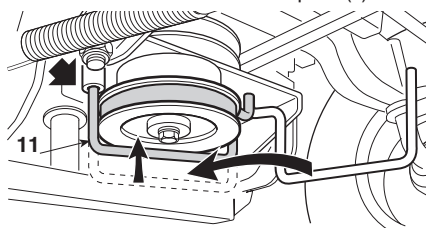
- Tenendo sollevata la cinghia di trasmissione (13), spingere l'accessorio o fare avanzare la macchina fino al completo inserimento dei bracci (5) nei tubi (4). Qualora l'operazione risultasse difficoltosa, applicare del grasso sui tubi e muovere leggermente la leva di sollevamento (3) per agevolare l'inserimento.



- Avvolgere prima la cinghia (13) attorno alla puleggia (12), quindi riposizionarla in modo che rimanga all'interno rispetto al galoppino (14).



- Agendo dalla parte inferiore della macchina, ripristinare la posizione del guidacinghia (11), curando il corretto inserimento del terminale nella sua sede.
- Avvitare a fondo le due manopole (1).



### 2.3 RIMOZIONE DEGLI ACCESSORI E RIPRISTINO DELLA FUNZIONE PRIMARIA

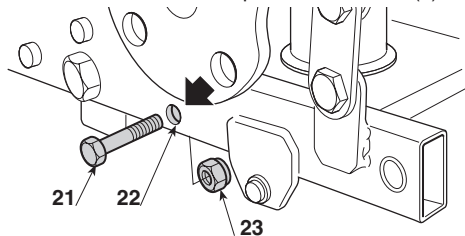
- Abbassare l'accessorio.
- Eseguire a ritroso le operazioni sopra descritte per ciascuna versione di interfaccia.

**⚠ ATTENZIONE!** Prestare attenzione all'uscita dei bracci (5) dalle sedi che può causare possibili movimenti incontrollati dell'accessorio e della leva di sollevamento, con rischio di lesioni personali.

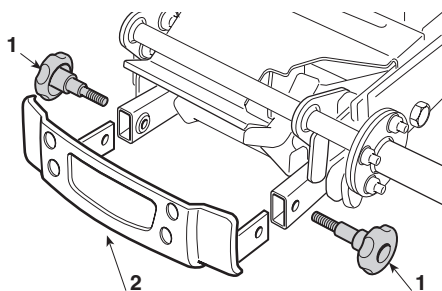
#### ➡ Sistema di sollevamento con presa di potenza (PTO)

**⚠ ATTENZIONE!** Attendere che la cinghia sia sufficientemente fredda, prima di procedere allo smontaggio.

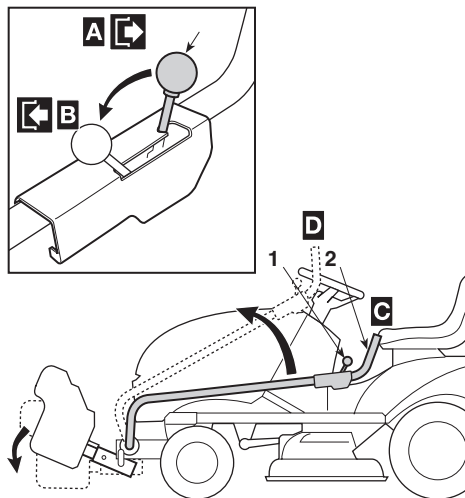
- È opportuno svincolare prima la cinghia (13) dal galoppino (14) per agevolare la successiva rimozione dalla puleggia (12).
- Abbassare completamente la leva di sollevamento (3) (☛ 3.1).
- Introdurre la vite (21) nel foro (22) e avvitare a fondo il dado (23); questo costituisce un elemento di sicurezza in quanto blocca la leva (3) in posizione abbassata, evitando movimenti accidentali durante gli utilizzi successivi.
- Rimontare SEMPRE il paraurti anteriore (2),



fissandolo con le due manopole (1). Il montaggio del paraurti protegge l'interfaccia e riduce il rischio di contatti accidentali con la superficie calda del silenziatore.



### 3. UTILIZZO DELL'INTERFACCIA



#### 3.1 COMANDI

##### 1. Leva di sblocco

Questa leva ha due posizioni indicate da una targhetta e permette di consentire o impedire l'azionamento della leva di sollevamento (2):

- «A» = Leva di sollevamento bloccata;
- «B» = Leva di sollevamento sbloccata.

#### Sistema di sollevamento con presa di potenza (PTO)

- portando la leva in posizione «A» si innesta contemporaneamente il movimento dell'accessorio collegato;
- l'avviamento del motore è possibile solo con la leva in posizione «B».

##### 2. Leva di sollevamento dell'accessorio

Questa leva ha due posizioni corrispondenti a:

- «C» = Accessorio sollevato, da utilizzare durante i trasferimenti e quando l'accessorio non viene utilizzato
- «D» = Accessorio abbassato, da utilizzare durante il lavoro.

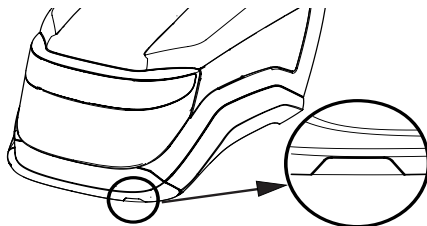
- Per passare dalla posizione «C» (accessorio sollevato) alla posizione «D» (accessorio abbassato), portare la leva di sblocco (1) in posizione «A», spingere leggermente la leva (2) verso il basso e accompagnare la completa risalita in posizione «D».

- Per passare dalla posizione «D» (accessorio abbassato) alla posizione «C» (accessorio sollevato), portare la leva di sblocco (1) in posizione «B» e abbassare completamente la leva (2).

**IMPORTANTE** Il movimento della leva deve essere sempre accompagnato e guidato dalla mano dell'operatore.

**IMPORTANTE** Per alcuni modelli, l'interfaccia applicata non permette di aprire completamente il cofano. Per questi modelli, all'interno del cofano è stato predisposto un intaglio che permette di rimuovere facilmente la parte del cofano che crea interferenza con l'interfaccia.

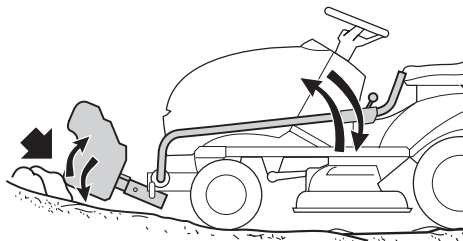
La rimozione di questa parte, permetterà l'apertura completa del cofano.



**NOTA** Per la rimozione utilizzare un appropriato utensile.

#### 3.2 MARCIA DI TRASFERIMENTO

**ATTENZIONE!** Prestare attenzione agli impatti dell'accessorio con dossi, ostacoli o rampe, che possono provocare movimenti repentini e incontrollati della leva di sollevamento e provocare lesioni all'operatore.



- Durante i trasferimenti, l'accessorio deve essere alzato, con la leva di sollevamento bloccata in posizione «C».

- Data la presenza della leva di sollevamento, è opportuno che la salita e discesa dalla macchina avvengano dal lato destro.
- Non tenere la mano o il braccio appoggiati alla leva di sollevamento durante il lavoro o nei trasferimenti.

### 3.3 DURANTE L'USO DEGLI ACCESSORI

- Non azionare le lame della macchina durante l'utilizzo dell'accessorio collegato all'interfaccia.

#### **Sistema di sollevamento con presa di potenza (PTO)**

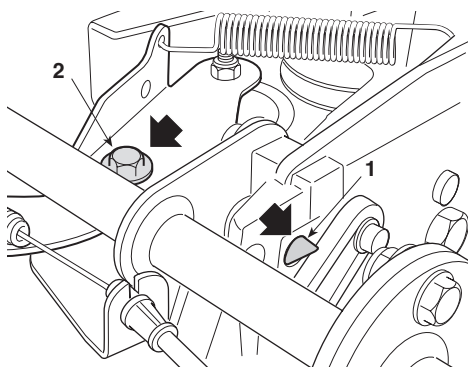
- - Il motore e l'accessorio collegato si arrestano se l'operatore si alza dal sedile della macchina (anche con il freno di stazionamento inserito).

## 4. MANUTENZIONE

### 4.1 MANUTENZIONE ORDINARIA

Dopo ogni utilizzo, pulire l'interfaccia rimuovendo ogni residuo di foglie, fango, neve o detriti che, seccandosi, potrebbero impedire il corretto funzionamento.

- Periodicamente, ingrassare il perno (1) del sistema di bloccaggio.
- Periodicamente, ingrassare il fulcro (2) del galoppino.





# ИНСТРУКЦИЯ ЗА ЕКСПЛОАТАЦИЯ

## СЪДЪРЖАНИЕ

1. ПРАВИЛА ЗА БЕЗОПАСНОСТ ..... 2
2. ПОСТАВЯНЕ И СВАЛЯНЕ  
НА АКСЕСОАРИТЕ ..... 3
3. УПОТРЕБА НА СИЛООТВОДНИЯ ВАЛ ..... 5
4. СЪХРАНЕНИЕ И ПОДДРЪЖКА ..... 6

## ВЪВЕДЕНИЕ

### ПРЕЗЕНТАЦИЯ

Уважаеми Клиенти,  
преди всичко бихме искали да ви благодарим,  
че избрахте нашите продукти. Надяваме се, че  
с приложението на този интерфейс употребата  
на вашата машина ще бъде още по-удовлетвори-  
телно и че ще отговори напълно на очакванията  
ви.

Припомняме ви, че ползването трябва да се из-  
вършва спазвайки стриктно указанията, съдър-  
жащи се в настоящото упътване, така че да не се  
компрометираща общата степен на безопасност на  
машината и на свързаните с нея аксесоари.

Това упътване, заедно с упътванията на маши-  
ната и свързаните аксесоари е съставна част  
на машинната документация, предназначена за  
правилна, безопасна и ефикасна употреба при  
различни условия; дръжте го винаги под ръка, за  
да се консултирате при необходимост и в случай  
че отстъпите машината на други, дайте също  
така и упътването.

**Първото инсталиране на интерфейса винаги  
трябва да се извършва от специализиран и  
квалифициран персонал в специализиран  
център.**

При съмнение, не се колебайте да се свържете  
със своя продавач-консултант. Приятна работа!

### ОПИСАНИЕ И СФЕРА НА УПОТРЕБА

Този интерфейс е проектиран и конструиран като  
система за свързване, която се използва за зака-  
чане на допълнителни аксесоари към косачките  
със седнал водач.

Силоотводният вал е съставен от:

- Повдигаща система (Lifting System)
- Силоотводен вал (ВОМ) за аксесоари, изис-  
кващи механично задвижване.

### Предвидена употреба

Поставяне на допълнителни съвместими аксесо-

ари, предназначени да разширят възможностите  
за употреба на машината.

### Неспецифична употреба

Приема се за неспецифично всякакво поставяне  
върху машини, които не са включени в списъка за  
приложимост, както и свързването на несъвмес-  
тими инструменти или аксесоари.

Неспецифичната употреба води до отпадане на  
гаранцията и отмяна на каквато и да е отговор-  
ност на Производителя, поемайки се от ползва-  
теля за допускане на щети и повреди по негова  
вина или на трети лица.

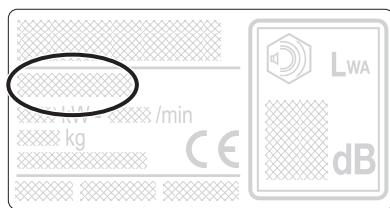
### Приложимост и съвместимост на силоотводния вал

Този силоотводен вал може да бъде прилаган  
само към модели машини, носещи следните озна-  
чения на идентификационния етикет:

**NJ** (в различните варианти)

**ТС** (в различните варианти)

**TS – TX**



От проверката на съвместимостта на приложи-  
мия аксесоар към силоотводния вал трябва да  
проличи, че монтажът, употребата и разглобява-  
нето могат да се направят без никаква необхо-  
димост от адаптиране или модификации спрямо  
предвиденото от производителите.

# 1. ПРАВИЛА ЗА БЕЗОПАСНОСТ

## 1.1 КАК ДА СЕ ЧЕТЕ УПЪТВАНЕТО

В текста на упътването, някои параграфи, които съдържат особено важна информация за безопасността или функционирането, са отбелязани по различен начин според следния критерий:


**БЕЛЕЖКА** или

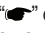
**ВАЖНО** *Снабдява с уточнения или други елементи, по отношение на предварително упоменатата информация, с цел да се избегнат повреди на самата машина или някакви други щети.*

**⚠ ВНИМАНИЕ!** *При неспазване има възможност за нанасяне на лични телесни щети или на трети лица.*

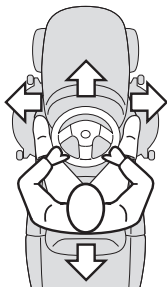
**⚠ ОПАСНОСТ!** *При неспазване има възможност за нанасяне на сериозни лични телесни щети или на трети лица с опасност от смърт.*

В упътването са описани различни варианти на аксесоар, които се различават по функционалност или начин на приложение.

Символът „“ отбелязва всяко различие в употребата и е следван от указание за варианта, за който се отнася.

Символът „“ отправя към друга точка на упътването, за повече уточнения или информация.

**БЕЛЕЖКА** *Всички указания „преден“, „заден“, „десен“ и „ляв“ се разбират за положение на седнал оператор.*



## 1.2 ОБЩИ ПРАВИЛА ЗА БЕЗОПАСНОСТ

**⚠ ВНИМАНИЕ!** *Прочетете внимателно преди употреба.*

### А) ОБУЧЕНИЕ

1) Прочетете внимателно инструкциите. Това упътване допълва информацията, съдържаща се в Упътването с инструкции на машината, що се отнася до монтажа, употребата и поддръжката на този силоотводен вал. Цялата информация за правилата на безопасност, употребата и поддръжката, съдържаща се в Упътването с

инструкции на машината, е валидна ако не се промени от наличието на силоотводен вал и на свързания аксесоар. Преди да започнете работа прочетете внимателно и инструкциите за свързания аксесоар.

2) Не позволявайте интерфейсът да се използва или маневрира от деца или възрастни без необходимата подготовка.

3) Свикнете с командите и с правилната употреба на силоотводния вал и на свързания аксесоар.

### Б) ПОДГОТОВКА

1) Използвайте работни ръкавици, обувки и подходящи инструменти за индивидуална защита по време на всички операции за монтаж и сваляне на свързания аксесоар; винаги използвайте подходящи за целта уреди.

2) Монтирайте и отстранявайте аксесоара, работейки върху равна и здрава повърхност, като внимавате за теллото и за възможността за безопасно захващане и движение на аксесоара.

3) Преди употреба винаги правете обща проверка, за да контролирате дали частите на силоотводния вал и на свързания аксесоар не са износени или повредени.

### В) УПОТРЕБА

1) Дръжте на безопасно разстояние от машината и аксесоара хора, деца и животни.

2) Не използвайте машината и аксесоара ако предпазителите са повредени или не са монтирани правилно.

3) Не работете върху наклони, надвишаващи 10° (17%). По наклонени терени работете само по посока нагоре/надолу, а никога напречно. Не работете по етажирани терени.

4) При употреба на инструменти, снабдени с движение, изключете силоотводния вал преди да включите мотора на машината.

5) При придвижване с монтиран аксесоар, преценявайте винаги общите размери, които може да намалят възможността за маневриране на тясно място, както и трудностите, свързани с увеличението и различното разпределение на общото тегло.

6) Изключете и повдигнете аксесоара по време на преместване, когато не се използва и преди да напуснете шофьорското място на машината.

### Г) ПОДДРЪЖКА И СКЛАДИРАНЕ

1) Поддържайте затегнати гайките и винтовете, за да сте сигурни, че силоотводният вал винаги е в безопасно работно състояние.

2) По причини за безопасност, сменяйте износените или повредени части. Използвайте единствено оригинални части.

## 2. ПОСТАВЯНЕ И СВАЛЯНЕ НА АКСЕСОАРИТЕ

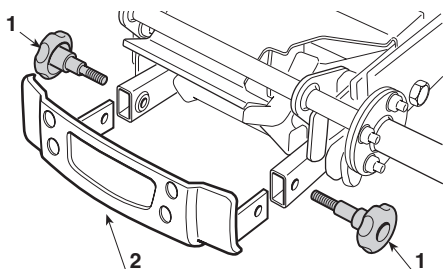
**⚠ ВНИМАНИЕ!** Поставете машината и аксесоара на равна и стабилна повърхност, като се убедите, че имате достатъчно пространство, за да осъществите безопасно преместването и монтажа. Слагайте работни ръкавици и внимавайте да не извършвате операции, които могат да причинят инциденти.

**⚠ ВНИМАНИЕ!** Осъществявайте операцията при изгасен и изстинал мотор, след като сте отстранили ключа за задействане на машината.

**⚠ ВНИМАНИЕ!** Не позволявайте на други хора да седат на машината или да се приближават по време на операции по закачване и отстраняване на аксесоара.

### 2.1 ПОДГОТОВКА НА МАШИНАТА

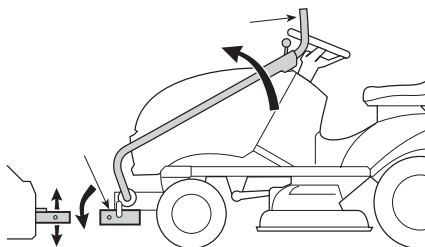
Развийте двете ръчки (1) и разгледете предната броня (2).



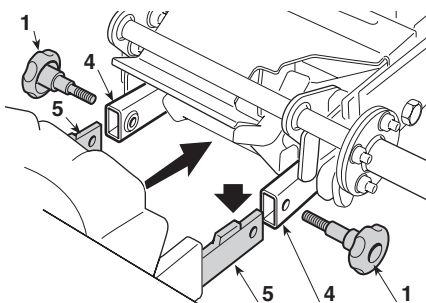
### 2.2 ПОСТАВЯНЕ НА АКСЕСОАРИ КЪМ СИЛООТВОДНИЯ ВАЛ

#### ➤ Повдигаща система без силоотводен вал (ВОМ)

- Разблокирайте повдигащия лост (3), така че да смъкнете двете тръби (4) на силоотводния вал (☛ 3.1).



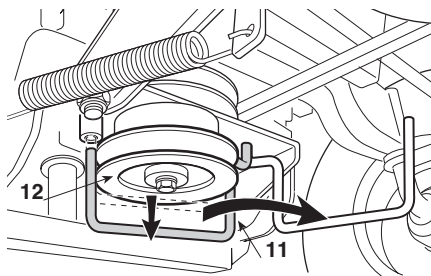
- Приближете двете рамена (5) на аксесоара към двете тръби (4) на силоотводния вал; ако аксесоарът е снабден с регулационна система на височината от земята, регулирайте го така, че рамената (5) да са подравнени с тръбите (4).



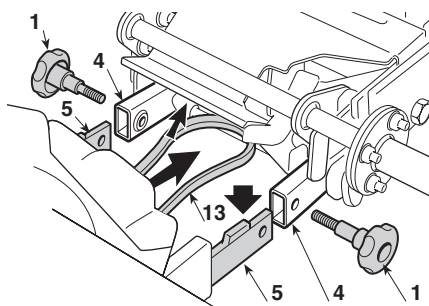
- Натиснете аксесоара или преместете машината до пълното влизане на рамената в тръбите. Ако операцията ви се стори трудна, гресирайте тръбите и местете леко повдигащия лост (3), за да улесните поставянето.
- Завийте докрай двете ръчки (1).

#### ➤ Повдигаща система със силоотводен вал (ВОМ)

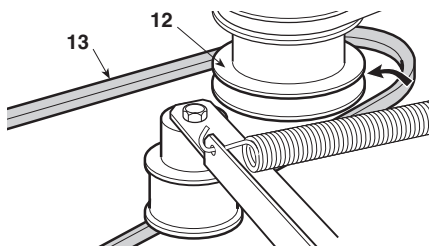
- Разблокирайте повдигащия лост (3), така че да смъкнете двете тръби (4) на силоотводния вал (☛ 3.1).
- Действайки върху долната част на машината, смъкнете водача на ремъка (11) и го завъртете на дясно, докато освободите напълно достъпа до макарата (12).



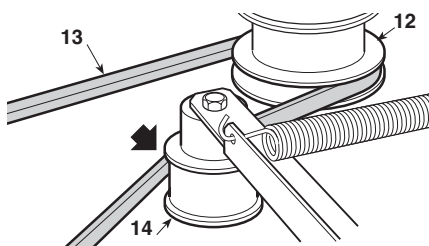
- Приближете двете рамена (5) на аксесоара към двете тръби (4) на силоотводния вал; ако аксесоарът е снабден с регулационна система на височината от земята, регулирайте го така, че рамената (5) да са подравнени с тръбите (4).



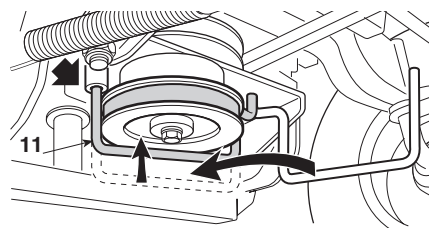
- Като държите повдигнат предавателния ремък (13), натиснете аксесоара или преместете машината до пълното влизане на рамената (5) в тръбите (4). Ако операцията ви се стори трудна, гресирайте тръбите и местете леко повдигащия лост (3), за да улесните поставянето.



- Увийте първо ремъка (13) около макарата (12), после го разположете така, че да остане отвътре спрямо паразитната ролка (14).



- Действайки от долната страна на машината, възстановете позицията на водча на ремъка (11), като се погрижите за правилното поставяне на края в гнездото му.
- Завийте докрай двете ръчки (1).



## 2.3 ОТСТРАНЯВАНЕ НА АКСЕСОАРИТЕ И ВЪЗСТАНОВЯВАНЕ НА ПЪРВОНАЧАЛНАТА ФУНКЦИЯ

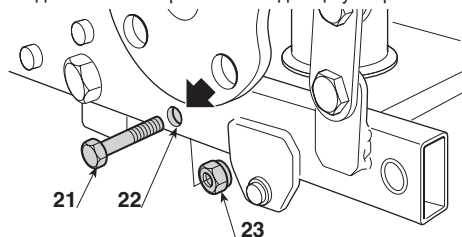
- Смъкнете аксесоара надолу.
- Осъществете гореописаните операции в обратен ред за всеки вариант на силоотводен вал.

**⚠ ВНИМАНИЕ!** Внимавайте при излизането на рамената (5) от гнездата им, което може да предизвика неконтролирани движения на аксесоара и на повдигащия лост, с риск от лични наранявания.

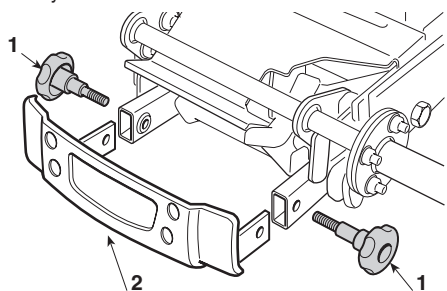
### ➡ Повдигаща система със силоотводен вал (ВОМ)

**⚠ ВНИМАНИЕ!** Изчакайте ремъкът да изстине достатъчно, преди да пристъпите към разглобяване.

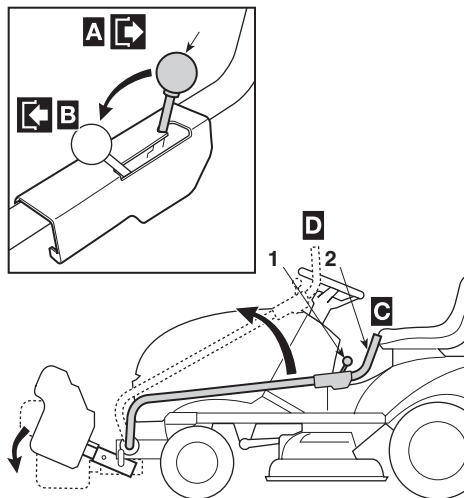
- Добре е първо да освободите ремъка (13) от паразитната ролка (14), за да улесните следващото освобождаване от макарата (12).
- Смъкнете изцяло повдигащия лост (3) (☛ 3.1).
- Сложете винта (21) в отвора (22) и завинтете докрай гайката (23); това представлява елемент на безопасност, тъй като блокира лоста (3) в смъкната позиция, избягвайки случайни движения по време на следваща употреба.



- Монтирайте ВИНАГИ предната броня (2), фиксирайки я с двете ръчки (1). Монтажът на бронята предпазва интерфейса и намалява риска от случаен контакт с топлатата повърхност на заглушителя.



### 3. УПОТРЕБА НА СИЛООТВОДНИЯ ВАЛ



#### 3.1 КОМАНДИ

##### 1. Лост за разблокиране

Този лост има две позиции, указани на табелка, и има функцията да позволява или възпрепятства задействането на повдигачия лост (2):

- «А» = Блокиран повдигач лост;
- «В» = Разблокиран повдигач лост.

#### Повдигаща система със силоотводен вал (ВОМ)

- – поставяйки лоста в позиция «А», се включва едновременно движението на свързания аксесоар;
- – задействането на мотора е възможно само с лост в позиция «В».

##### 2. Повдигач лост на аксесоара

Този лост има две позиции, съответстващи на:

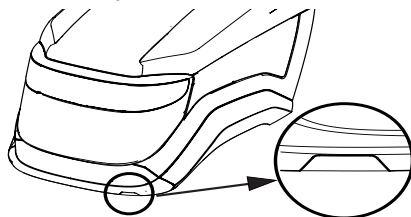
- «С» = Повдигнат аксесоар, да се използва по време на преместване и когато аксесоарът не се използва.
- «D» = Смъкнат аксесоар, да се използва по време на работа.

- За да се премине от позиция «С» (повдигнат аксесоар) в позиция «D» (смъкнат аксесоар), преместете разблокиращия лост (1) в позиция «А», натиснете леко лоста (2) надолу и придружете пълното изкачване в позиция «D».

- За да преминете от позиция «D» (смъкнат аксесоар) в позиция «С» (повдигнат аксесоар), преместете разблокиращия лост (1) в позиция «В» и смъкнете изцяло лоста (2).

**ВАЖНО** Движението на лоста трябва да бъде придружено и съпроводено от ръката на оператора.

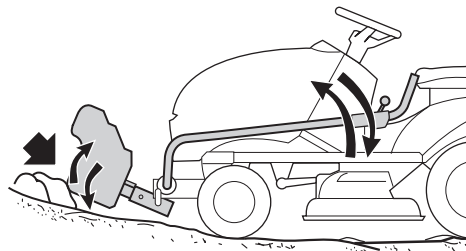
**ВАЖНО** За някои модели, прилаганият интерфейс не позволява да се отвори напълно капака на двигателя. За тези модели, отвътре на капака има резба, която позволява лесно отстраняване на частта на капака, която предизвиква интерференция с интерфейса. Отстраняването на тази част, позволява пълно отваряне на капака.



**БЕЛЕЖКА** За отстраняването, използвайте съответния инструмент.

#### 3.2 ХОД ЗА ПРЕМЕСТВАНЕ

**⚠ ВНИМАНИЕ!** Внимавайте за сблъсък между аксесоара и неравности, препятствия или рампи, който може да провокира резки и неконтролирани движения на повдигачия лост и да доведе до нараняване на



**оператора.**

- По време на премествания, аксесоарът трябва да бъде повдигнат, с повдигач лост блокиран в позиция «С».

- Имайки предвид наличието на повдигачия лост, добре е качването и слизането от машината да стават от дясната страна.
- Не дръжте китката или ръката си подпрени на повдигачия лост по време на работа или при преместване.

### 3.3 ПО ВРЕМЕ НА УПОТРЕБА НА АКСЕСОАРИТЕ

- Не задействайте ножовете на машината когато използвате аксесоар, свързан със силоотводния вал.

#### Повдигаща система със силоотводен вал (ВОМ)

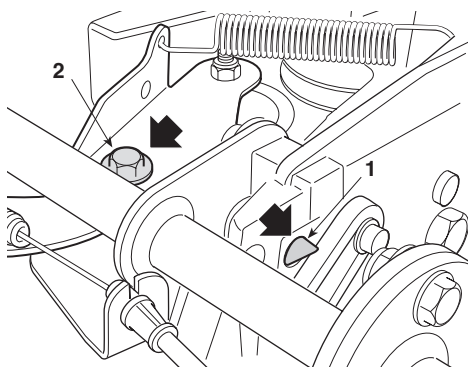
- – Моторът и свързаният аксесоар спират, ако операторът стане от седалката на машината (даже и с включена ръчна спирачка).

## 4. ПОДДРЪЖКА

### 4.1 РЕДОВНА ПОДДРЪЖКА

След всяко използване почиствайте интерфейса, отстранявайки всички остатъци от листа, кал, сняг или отпадъци, които, като изсъхнат, може да попречат на правилната работа.

- Периодично смазвайте щифта (1) на блокиращата система.
- Периодично смазвайте центъра (2) на паразитната ролка.



# PRIJEVOD ORIGINALNIH UPUTA

## SADRŽAJ

1. SIGURNOSNI PROPISI ..... 2
2. MONTIRANJE I SKIDANJE  
DODATNOG PRIBORA ..... 3
3. UPOTREBA PRIKLJUČNOG  
MEHANIZMA ..... 5
4. ČUVANJE I ODRŽAVANJE ..... 6

## UVOD

### UVOD

Poštovani,  
želimo Vam se prije svega zahvaliti što ste odabrali naše proizvode; nadamo se da ćete primjenom ovog priključnog mehanizma biti u potpunosti zadovoljni Vašom mašinom, te da će ona ispuniti sva Vaša očekivanja.

Podsjećamo Vas da mašinu trebate koristiti strogo prema uputama sadržanim u ovom priručniku, kako ne biste ugrozili opću sigurnost mašine i dodatne opreme koja je na nju priključena.

Ovaj priručnik, skupa s priručnicima s uputama za mašinu i za dodatnu priključnu opremu, čini sastavni dio prateće dokumentacije, koja ima za cilj pravilnu, sigurnu i efikasnu upotrebu mašine u raznim uslovima upotrebe; imajte ga pri ruci kako biste ga mogli konzultirati u bilo kojem trenutku i predajte ga skupa s mašinom ukoliko jednog dana istu želite ustupiti drugima.

**Priključni mehanizam prvi put mora uvijek namontirati specijalizirano i kvalificirano osoblje u specijalizovani centar.**

U slučaju nedoumice, slobodno kontaktirajte ovlaštenog zastupnika. Sretan rad!

### OPIS I PODRUČJE UPOTREBE

Ovaj priključni mehanizam projektiran je i izrađen da omogući priključivanje i treba se koristiti za montiranje dodatne opreme na traktorsku kosilicu.

Priključni mehanizam se sastoji od:

- Podiznog sistema (Lifting System)
- Priključnog vratila (PTO) za dodatnu opremu koja zahtijeva mehaničko aktiviranje

### Predviđena upotreba

Montiranje kompatibilne dopunske dodatne

opreme, koja je u stanju proširiti mogućnost upotrebe mašine.

### Nepredviđena upotreba

Smatra se nepredviđenom upotrebom svaka upotreba na mašinama koje nisu navedene na spisku primjenjivosti ili priključivanja alatki ili dodatne opreme koja nije kompatibilna.

Nepredviđena upotreba mašine dovodi do prestanka važenja garancije, a proizvođač neće snositi nikakvu odgovornost, već će korisnik morati snositi troškove za oštećenja ili ozljede nanijete samom sebi ili trećim osobama.

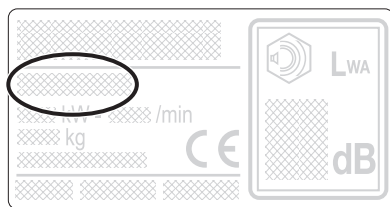
Primjenjivost i kompatibilnost priključnog mehanizma

Ovaj priključni mehanizam može se primijeniti jedino na modele mašine koje na identifikacijskoj naljepnici imaju sljedeće oznake:

**NJ** (u raznim verzijama)

**TC** (u raznim verzijama)

**TS - TX**



Proverom kompatibilnosti dodatne opreme koju treba spojiti na priključni mehanizam mora se utvrditi da montaža, upotreba i skidanje mogu da se izvrše, a da nije potrebno napraviti izmjene ili prilagodbe u odnosu na karakteristike koje je već odredio proizvođač.



# 1. SIGURNOSNI PROPISI

## 1.1 KAKO SE SLUŽITI PRIRUČNIKOM

U priručniku neki paragrafi koji sadrže informacije od posebnog značaja za sigurnost ili rad, istaknuti su na različite načine, prema sljedećem kriteriju:

### NAPOMENA ili

**VAŽNO** Daje pojašnjenja ili ostalo u vezi s prethodno navedenim, kako se mašina ne bi oštetila ili izazvala šteta.

**PAŽNJA!** *Mogućnost ozljeda rukovaoca ili ozljeda ostalih osoba u slučaju nepoštovanja propisa.*

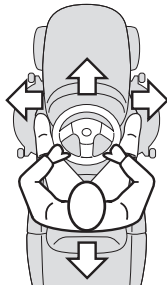
**OPASNOST!** *Mogućnost ozbiljnih ozljeda rukovaoca ili ozljeda ostalih osoba kao i smrtnih ozljeda u slučaju nepoštovanja propisa.*

U priručniku su opisane razne verzije dodatne opreme koje se razlikuju po različitim funkcijama ili načinu primjene.

Simbol "↻" ističe razliku po pitanju upotrebe, a za njim slijedi oznaka verzije na koju se odnosi.

Simbol "☛" ukazuje na drugu točku priručnika, za dalja pojašnjenja ili informacije.

**NAPOMENA** Sve oznake "prednji", "stražnji", "desno" i "lijevo" odnose se na rukovaoca u sedećem položaju.



## 1.2 OPĆI SIGURNOSNI PROPISI

**PAŽNJA!** *Pažljivo pročitati prije upotrebe.*

### A) OBUKA

1) Pažljivo pročitati upute. Ovaj priručnik dopunjuje informacije sadržane u Priručniku s uputama za mašinu po pitanju montiranja, upotrebe i održavanja ovog priključnog mehanizma. Sve informacije u vezi sa sigurnosnim propisima, upotrebom i održavanjem sadržane u Priručniku s uputama za mašinu vrijede i dalje ukoliko ne

budu izmijenjene zbog prisutnosti priključnog mehanizma i priključene dodatne opreme. Pažljivo pročitajte i priručnik o priključnoj dodatnoj opremi prije početka rada.

2) Ne dopustite da priključni mehanizam koriste djeca ili osobe koje nisu obučene u vezi s istim, kao ni da rukuju istim.

3) Upoznajte se sa komandama i s prikladnim načinom upotrebe priključnog mehanizma.

### B) PRIPREMA

1) Koristite radne rukavice, obuču i odgovarajuća sredstva za osobnu zaštitu za vrijeme operacija montiranja i skidanja priključene dodatne opreme; koristite uvijek odgovarajući alat.

2) Namontirajte i skidajte dodatnu opremu na ravnoj i čvrstoj površini, vodeći računa o težini i mogućnosti hvatanja i sigurnog pomicanja dodatne opreme.

3) Prije korištenja izvršite generalni pregled da provjerite da dijelovi priključnog mehanizma i priključenog dodatnog pribora nisu istrošeni ili oštećeni.

### C) KORIŠTENJE

1) Osobe, djeca i životinje moraju biti na sigurnosnom rastojanju od mašine i dodatne opreme. 2) Nemojte koristiti mašinu i dodatnu opremu ako su štitnici oštećeni ili ako nisu ispravno namontirani.

3) Ne radite na padinama većim od 10° (17%). Na padinama se krećite uvijek gore/dolje, nikada poprečno. Nemojte raditi na terastastom zemljištu.

4) Prilikom upotrebe opreme koja se može pokrenuti, isključite priključno vratilo (PTO) prije startanja motora mašine.

5) Prilikom premještanja mašine kad je dodatna oprema namontirana, uvijek procijenite ukupne dimenzije koje mogu smanjiti mogućnost rukovanja u uskom prostoru i stvoriti poteškoće zbog povećane težine i različitog rasporeda ukupne težine.

6) Isključite i podignite dodatnu opremu za vrijeme premještanja, kad istu ne koristite i prije nego što sidete s mašine.

### D) ODRŽAVANJE I SKLADIŠTENJE

1) Vijci i matice trebaju ostati zategnuti, kako biste bili sigurni da je mašina uvijek u sigurnim radnim uslovima.

2) Iz sigurnosnih razloga, zamijenite oštećene ili istrošene dijelove. Koristite isključivo originalne rezervne dijelove.



## 2. MONTIRANJE I SKIDANJE DODATNE OPREME

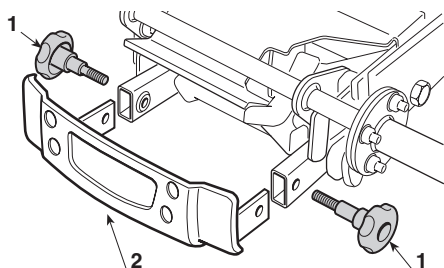
**PAŽNJA!** Postavite mašinu i dodatnu opremu na ravnu i čvrstu površinu, provjerite da imate dovoljno prostora da premještanje i montažu izvršite sigurno. Nosite radne rukavice i pazite da ne izvršite radnje koje mogu dovesti do nastanka nezgoda.

**PAŽNJA!** Vršite operacije kad je motor ugašen i ohlađen i nakon što izvadite ključ za startanje mašine.

**PAŽNJA!** Ne dopustite drugim osobama da se penju na mašinu ili da se istoj približavaju za vrijeme montiranja i skidanja dodatne opreme.

### 2.1 PRIPREMA MAŠINE

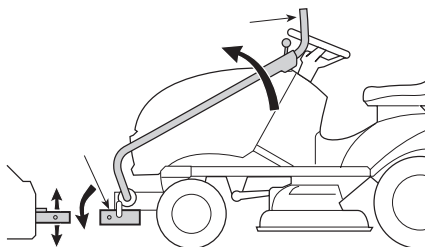
Odvijte obadvije ručice (1), pa skinite prednji branik (2).



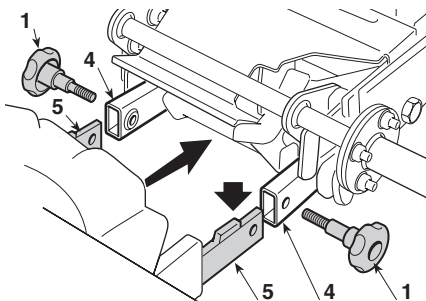
### 2.2 MONTIRANJE DODATNE OPREME NA PRIKLJUČNI MEHANIZAM

#### Podizni sistem bez priključnog vratila (PTO)

- Deblokirajte podiznu polugu (3) na način da spustite obadvije cijevi (4) priključnog mehanizma (☛ 3.1).



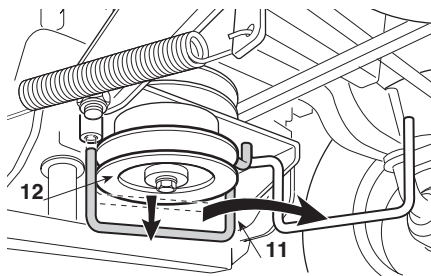
- Približite oba kraka (5) dodatne opreme d'ama cijevima (4) priključnog mehanizma; ako dodatna oprema posjeduje sistem za regulaciju visine od zemlje, podesite je na način da oba kraka (5) budu poravnjana u odnosu na cijevi (4).



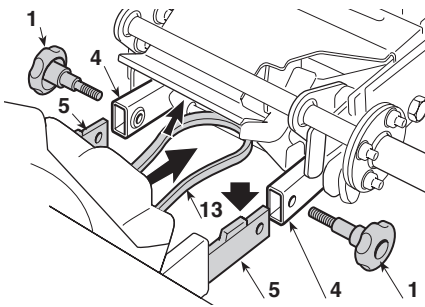
- Gurajte dodatnu opremu ili krećite mašinu sve dok se kraci do kraja ne umetnu u cijevi. Ukoliko imate problema da izvršite ovu operaciju, podmažite cijevi i lagano pomičite podiznu polugu (3) da olakšate umetanje kraka u cijevi.
- Do kraja zavrnite obadvije ručice (1).

#### Podizni sistem s priključnim vratilom (PTO)

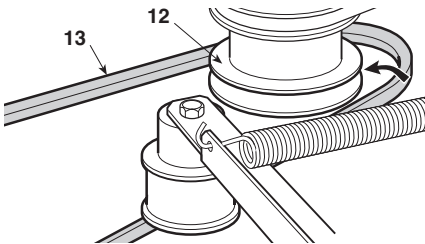
- Deblokirajte podiznu polugu (3) na način da spustite obadvije cijevi (4) priključnog mehanizma (☛ 3.1).
- Na donjem dijelu mašine, spustite vodilicu kaiša (11) i okrenite je udesno sve dok potpuno ne oslobodite pristup koturu (12).



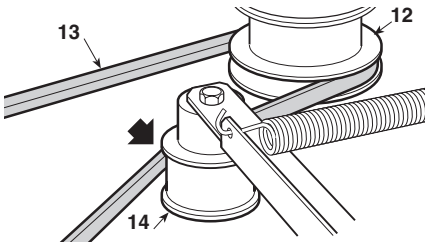
- Približite oba kraka (5) dodatne opreme dvama cijevima (4) priključnog mehanizma; ako dodatna oprema posjeduje sistem za regulaciju visine od zemlje, podesite je na način da oba kraka (5) budu poravnjana u odnosu na cijevi (4).



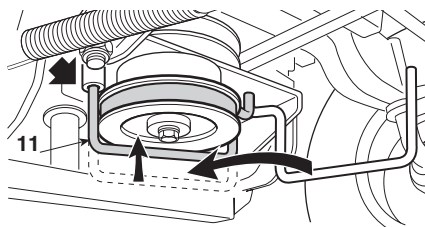
- Dok držite prijenosni kaiš (13) podignut, gurajte dodatnu opremu ili krećite mašinu sve dok se kraci (5) do kraja ne umetnu u cijevi (4). Ukoliko imate problema da izvršite ovu operaciju, podmažite cijevi i lagano pomičite podiznu polugu (3) da olakšate umetanje kraka u cijevi.



- Prvo obavijte kaiš (13) oko kotura (12), potom ga stavite na način da ostane unutar u odnosu na zatezni kolot (14).



- Na donjoj strani mašine, podesite položaj vodilice kaiša (11) i pravilno umetnite završni kraj u njegovo ležište.
- Do kraja zavrnite obadvije ručice (1).



## 2.3 SKIDANJE DODATNE OPREME I VRAĆANJE NA PRVOBITNU FUNKCIJU

- Spustite dodatnu opremu.
- Izvršite unazad prethodno opisane operacije za svaku verziju priključnog mehanizma.

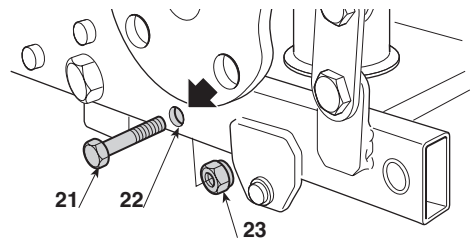
**⚠ PAŽNJA!** Pazite da kraci (5) ne izađu iz svojih ležišta jer to može dovesti do mogućeg iznenadnog i nekontrolisanog kretanja dodatne opreme i podizne poluge, što može dovesti do rizika od ozljeda osoba.

### Podizni sistem s priključnim vratilom (PTO)

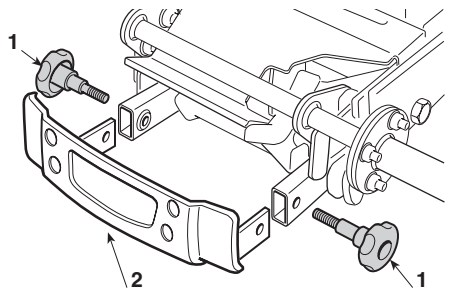
**⚠ PAŽNJA!** Sačekajte da se kaiš dovoljno ohladi prije nego što ga skinete.

- Potrebno je osloboditi prvo kaiš (13) sa zateznog kolota (14) kako bi potom lakše bilo skinuti kotur (12).

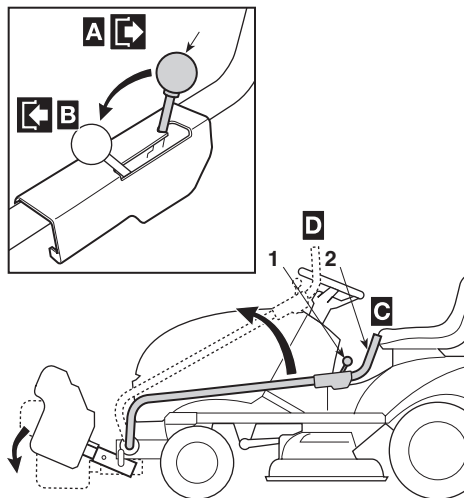
- Spustite do kraja podiznu polugu (3) (☛ 3.1).
- Umetnite vijak (21) u rupu (22) i do kraja zavrtnite maticu (23); ovo predstavlja sigurnosni element budući blokira polugu (3) u spuštenom položaju, te tako sprečava njeno slučajno kretanje za vrijeme naredne upotrebe.



- UVIJEK namontirajte prednji branik (2) i fiksirajte ga s obadvije ručice (1). Namontirani branik štiti priključni mehanizam i smanjuje rizik od slučajnog kontakta s vrućom površinom prigušivača.



### 3. UPOTREBA PRIKLJUČNOG MEHANIZMA



#### 3.1 KOMANDE

##### 1. Poluga za deblokadu

Ova poluga ima dva položaja koja su označena naljepnicom i omogućava da se dopusti ili spriječi aktiviranje podizne poluge (2):

- «A» = Podizna poluga blokirana;
- «B» = Podizna poluga deblokirana.

#### Podizni sistem s priključnim vratilom (PTO)

- – dovođenjem poluge u položaj «A» istovremeno se aktivira kretanje priključene dodatne opreme;
- – startanje motora moguće je samo kad je poluga u položaju «B».

##### 2. Poluga za dizanje dodatne opreme

Ova poluga ima dva položaja i to:

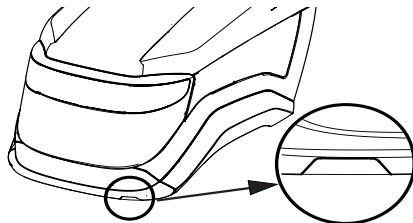
- «C» = Dodatna oprema podignuta, koristi se za vrijeme premještanja i kad se dodatna oprema ne koristi
- «D» = Dodatna oprema spuštena, koristi se za vrijeme rada.

- Za prelazak iz položaja «C» (dodatna oprema podignuta) u položaj «D» (dodatna oprema spuštena), dovedite polugu za deblokadu (1) u položaj «A», lagano gurnite polugu (2) prema dolje i do kraja je ispratite sve dok ne dođe u položaj «D».

- Za prelazak iz položaja «D» (dodatna oprema spuštena) u položaj «C» (dodatna oprema podignuta), dovedite polugu za deblokadu (1) u položaj «B» i do kraja spustite polugu (2).

**VAŽNO** *Il movimento della leva deve essere sempre accompagnato e guidato dalla mano dell'operatore.*

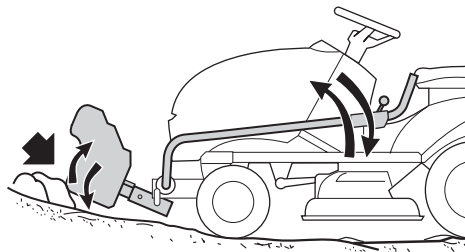
**VAŽNO** *Kod nekih modela, primijenjeni priključni mehanizam ne dozvoljava da se hauba do kraja otvori. Za ove modele, unutar haube nalazi se urez zahvaljujući kojem je moguće lako ukloniti dio haube koji stvara smetnju s priključnim mehanizmom. Skidanjem ovog dijela moguće je potpuno otvoriti haubu.*



**NAPOMENA** *Za skidanje koristite odgovarajuću alatku.*

#### 3.2 KRETANJE ZA VRIJEME PREMJEŠTANJA

**PAŽNJA!** *Obratite pažnju na udarce dodatne opreme o uzvišice, prepreke ili rampe, koje mogu dovesti do iznenadnog i nekontrolisanog pokreta podizne poluge i ozlijediti rukovaoca.*



- Za vrijeme premještanja mašine, trebale podići dodatnu opremu, a podizna poluga mora biti blokirana u položaju «C».

- S obzirom da postoji podizna poluga, bolje je da rukovaoc silazi s mašine i na nju se penje s desne strane.
- Nemojte naslanjati šaku ili ruku na podiznu polugu za vrijeme rada ili premještanja.

### 3.3 ZA VRIJEME UPOTREBE DODATNE OPREME

- Ne uključujte sječiva mašine za vrijeme upotrebe dodatne opreme priključene na priključni mehanizam.

#### **Podizni sistem s priključnim vratilom (PTO)**

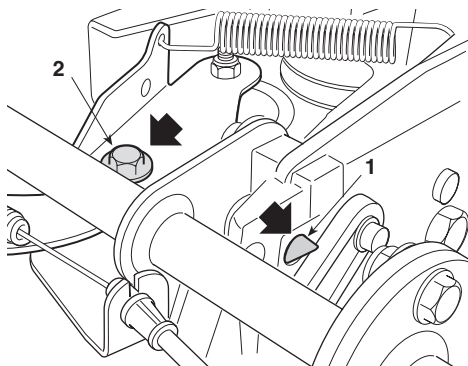
- 
- – Motor i priključena dodatna oprema zauzstavljaju se ako rukovaoc ustane sa sjedala mašine (čak i kad je parkirna kočnica aktivirana).
- 
- 
- 

## 4. ODRŽAVANJE

### 4.1 REDOVNO ODRŽAVANJE

Nakon svake upotrebe, očistite priključni mehanizam na način što ćete ukloniti ostatke lišća, blata, snijega ili otpadaka koji kad se osuše, mogu ometati ispravni rad.

- Povremeno namažite osovinu (1) sistema za blokiranje.
- Povremeno namažite osovinu (2) zateznog koluta.



# PŘEKLAD PŮVODNÍHO NÁVODU K POUŽÍVÁNÍ

## OBSAH

1. BEZPEČNOSTNÍ POKYNY ..... 2
2. MONTÁŽ A DEMONTÁŽ  
PŘÍSLUŠENSTVÍ ..... 3
3. POUŽITÍ ROZHRAŇÍ ..... 5
4. SKLADOVÁNÍ A ÚDRŽBA ..... 6

## ÚVOD

### PREZENTACE VÝROBKU

Vážený zákazníku, především bychom Vám chtěli poděkovat za to, že dáváte přednost našim výrobkům. Přejeme bychom si, aby Vás použití Vašeho stroje s aplikací tohoto rozhraní plně uspokojilo a aby zcela splnilo Vaše očekávání.

Připomínáme, že použití tohoto příslušenství musí být provedeno za důkladného dodržení pokynů uvedených v tomto návodu, aby neohrozilo stupeň celkové bezpečnosti stroje a k němu připojeného příslušenství.

Tento návod spolu s návody ke stroji a k připojenému příslušenství je nedílnou součástí dodané dokumentace samotného stroje, která je určena pro správné použití stroje, bezpečně a účinně v různých podmínkách použití; mějte jej proto neustále po ruce, abyste se do něj mohli podívat, a předejte jej spolu se strojem novému majiteli nebo osobě, které stroj postoupíte.

**L instalace rozhraní musí být provedeno a kvalifikovaných pracovníků ve specializovaném centru.**

V případě pochybností neváhejte a obraťte se svého Prodejce. Hodně zdraví při práci!

### POPIS A POUŽITÍ

Toto rozhraní bylo navrženo a vyrobeno pro poskytnutí spojovacího systému, který je určen k použití pro aplikaci přídavného příslušenství k sekačce na trávu se sedící obsluhou.

Rozhraní je tvořeno:

- Zvedacím systémem (Lifting System)
- Vývodovým hřídelem (PTO) pro příslušenství, které vyžaduje mechanický pohon

### Určené použití

Aplikace kompatibilního přídavného příslu-

šenství, určeného k rozšíření možností použití stroje.

### Nevhodné použití

Ze nevhodnou se považuje jakákoli aplikace na stroje, které nejsou uvedeny v seznamu možných aplikací, nebo připojení k nekompatibilním zařízením nebo příslušenství.

Nevhodné použití bude mít za následek propadnutí záruky a odmítnutí jakékoli odpovědnosti ze strany Výrobce, přičemž všechny náklady vyplývající ze škod nebo ublížení na zdraví samotného uživatele nebo třetích osob ponese uživatel.

### Aplikovatelnost a kompatibilita rozhraní

Toto rozhraní může být aplikováno výhradně na modely stroje, které jsou označeny níže uvedenými označeními na identifikačním štítku:

**NJ** (v různých verzích)

**TC** (v různých verzích)

**TS - TX**



Ověření kompatibility příslušenství určeného k aplikaci na rozhraní musí ujistit, že montáž, použití a demontáž mohou proběhnout bez jakékoli nutnosti přizpůsobení nebo změn ve srovnání s přípravou, kterou provádějí výrobci.

# 1. BEZPEČNOSTNÍ POKYNY

## 1.1 JAK ČÍST NÁVOD

V textu návodu se nacházejí některé odstavce, které mají zvláštní význam vzhledem k bezpečnosti nebo funkčnosti; stupeň důležitosti je označen symboly, jejichž význam je následující:


**POZNÁMKA** *nebo*


**DŮLEŽITÁ INF.** *Upřesňuje nebo blíže vysvětluje některé již předem uvedené informace se záměrem vyhnout se poškození stroje a způsobení škod.*

**⚠ UPOZORNĚNÍ!** *Upozorňuje na možnost ublížení na zdraví, způsobeného sobě nebo jiným osobám v případě neuposlechnutí.*

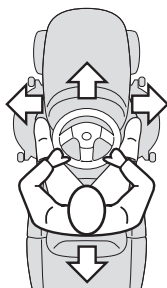
**⚠ NEBEZPEČÍ!** *Upozorňuje na možnost těžkého ublížení na zdraví nebo i smrti, způsobeného sobě nebo jiným osobám v případě neuposlechnutí.*

V návodu jsou popsány různé verze příslušenství, které se odlišují jednotlivými funkcemi nebo způsoby aplikace.

Symbol „“ poukazuje na odlišnosti z hlediska použití a za ním následuje označení verze, na kterou se vztahuje.

Symbol „“ slouží jako odvolávka na jiný bod návodu kvůli dalším vysvětlením nebo informacím.

**POZNÁMKA** *Všechny výrazy „přední“, „zadní“, „pravý“ a „levý“ se vztahují na pozici sedící obsluhy.*



## 1.2 ZÁKLADNÍ BEZPEČNOSTNÍ POKYNY

**⚠ UPOZORNĚNÍ!** *Pozorně si přečtěte tuto část návodu ještě před použitím.*

### A) INSTRUKTÁŽ

1) Pečlivě si prostudujte uvedené pokyny. Tento návod doplňuje informace obsažené v Návodu ke stroji u hlediska montáže, použití a údržby tohoto rozhraní. Všechny informace, které se týkají bezpečnostních pokynů, použití a údržby

obsažené v Návodu ke stroji zůstávají operativní všude tam, kde nejsou změněny přítomností rozhraní a připojeného příslušenství. Před zahájením pracovní činnosti si pozorně přečtěte také pokyny k připojenému příslušenství.

2) Nedovolte, aby bylo rozhraní používáno nebo manévrováno dětmi nebo dospělými osobami, které k tomu nejsou náležitě vyškoleny.

3) Seznamte se ovládacími prvky a s vhodným použitím rozhraní a připojeného příslušenství.

### B) PŘÍPRAVA

1) Během úkonů montáže a demontáže připojeného příslušenství používejte pracovní rukavice, ochrannou obuv a vhodné osobní ochranné prostředky; vždy používejte nástroje vhodné pro daný účel.

2) Montáž a demontáž příslušenství provádějte na rovném a pevném povrchu a věnujte přitom pozornost hmotnosti a možnosti bezpečného uchopení a manipulace s příslušenstvím.

3) Před použitím pokaždé proveďte všeobecnou kontrolu opotřebení nebo poškození součástí rozhraní a připojeného příslušenství.

### C) POUŽITÍ

1) Udržujte osoby, děti a zvířata v bezpečné vzdálenosti od stroje a od příslušenství.

2) Nepoužívejte stroj a příslušenství, když jsou poškozené ochranné kryty nebo když nejsou správně namontovány.

3) Nepracujte na svazích se sklonem větším než 10° (17 %). Na svazích pracujte vždy ve směru výstup/sestup, a nikdy ne napříč. Nepracujte na stupňovitých terénech.

4) Při použití zařízení s možností pohybu vyřaďte před nastartováním motoru vývodový hřídel (PTO).

5) Při přesunech s namontovaným příslušenstvím vždy zkontrolujte celkové vnější rozměry, které mohou omezit možnost manévrování v úzkých prostorech, a potíže spojené se zvýšením celkové hmotnosti a s jejím odlišným rozložením.

6) Vyřaďte a zvedněte příslušenství během přesunů, když se nepoužívá a před opuštěním místa obsluhy stroje.

### D) ÚDRŽBA A SKLADOVÁNÍ

1) Udržujte dotažení matic a šroubů, abyste si mohli být stále jisti, že se rozhraní vždy nachází v bezpečném funkčním stavu.

2) Z bezpečnostních důvodů vyměňujte poškozené nebo opotřebované díly. Používejte jenom originální náhradní díly.

## 2. MONTÁŽ A DEMONTÁŽ PŘÍSLUŠENSTVÍ

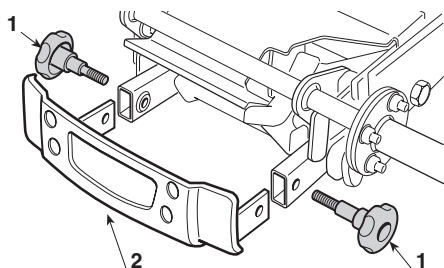
**⚠ UPOZORNĚNÍ!** Umístěte stroj a příslušenství na pevný a rovný povrch a ujistěte se, že máte dostatek prostoru pro provedení manipulace a montáže v bezpečných podmínkách. Nasaďte si pracovní rukavice a věnujte pozornost tomu, abyste zabránili úkonům, které mohou způsobit nehody.

**⚠ UPOZORNĚNÍ!** Uvedený postup proveďte s vypnutým a vychlazeným motorem, po vyjmutí klíče zapalování ze stroje.

**⚠ UPOZORNĚNÍ!** Nedovoďte jiným osobám, aby si sedaly na stroj nebo se k němu přibližovaly během úkonů montáže a demontáže příslušenství.

### 2.1 PŘÍPRAVA STROJE

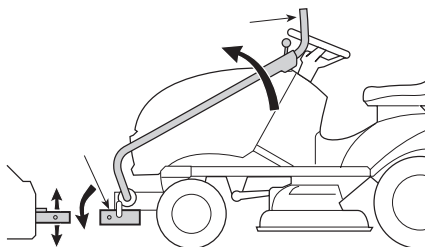
Odšroubujte dvě plastové matice (1) a odmontujte přední nárazník (2).



### 2.2 MONTÁŽ PŘÍSLUŠENSTVÍ NA ROZHŘANÍ

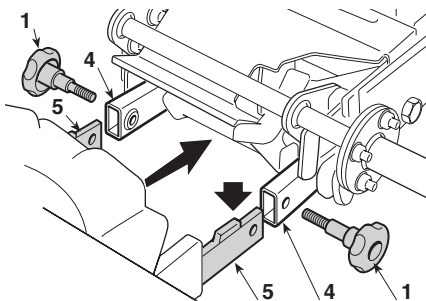
#### ➤ Zvedací systém bez vývodového hřídele (PTO)

- Odjistěte zvedací páku (3) za účelem spuštění dvou trubek (4) rozhraní (☛ 3.1).
- Přiblížte dvě ramena (5) příslušenství ke



dvěma trubkám (4) rozhraní; když je příslušenství vybaveno systémem pro nastavení výšky nad terémem, nastavte jej tak, aby byla ramena (5) vyrovnána s trubkami (4).

- Zatláčte příslušenství nebo popojed'te se

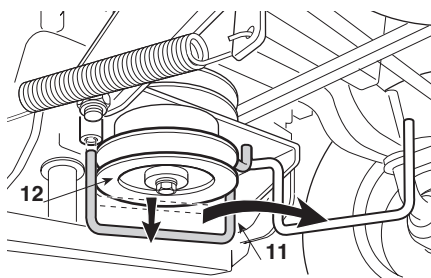


strojem až do úplného zasunutí ramen do trubek. V případě, že by byl uvedený postup obtížný, aplikujte na trubky mazací tuk a mírně pohybuje zvedací pákou (3), aby se usnadnilo zasunutí.

- Dotáhněte na doraz dvě plastové matice (1).

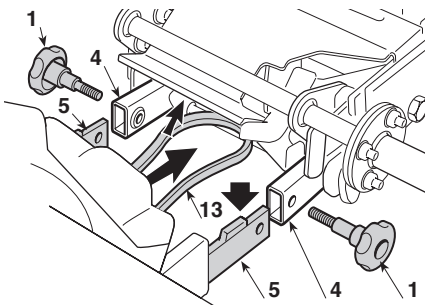
#### ➤ Zvedací systém s vývodovým hřídelem (PTO)

- Odjistěte zvedací páku (3) za účelem spuštění dvou trubek (4) rozhraní (☛ 3.1).
- Přistupte ke stroji ze spodní části, spusťte níže vodící zařízení řemene (11) a otočte jej směrem doprava, aby se zcela uvolnil přístup k řemenici (12).

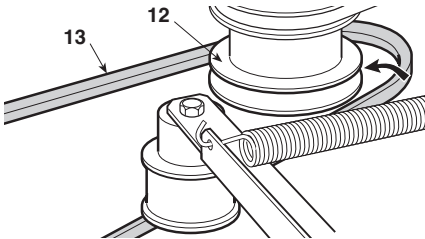


- Přiblížte dvě ramena (5) příslušenství ke dvěma trubkám (4) rozhraní; když je příslušenství vybaveno systémem pro nastavení výšky nad terémem, nastavte jej tak, aby byla ramena (5) vyrovnána s trubkami (4).

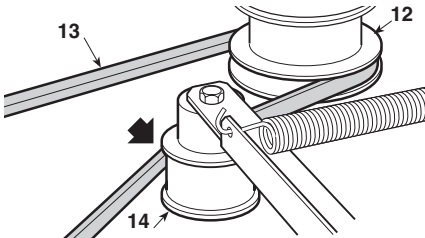




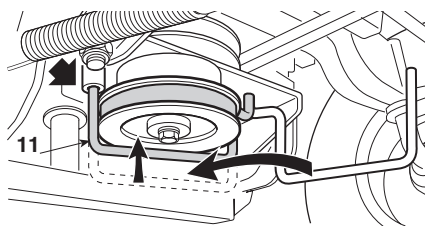
- Přidržte zvednutý hnací řemen (13), zatlačte příslušenství nebo popojedte se strojem až do úplného zasunutí ramen (5) do trubek (4). V případě, že by byl uvedený postup obtížný, aplikujte na trubky mazací tuk a mírně pohybuje zvedací pákou (3), aby se usnadnilo zasunutí.



- Naviňte nejdříve řemen (13) kolem řemenice (12) a poté ji umístěte zpět tak, aby zůstala uvnitř vzhledem k vodící kladce (14).



- Přistupte ke stroji ze spodní části, vraťte do původní polohy vodící zařízení řemene (11) a dbejte přitom na správné vložení koncové části do jejího uložení.
- Dotáhněte na doraz dvě plastové matice (1).



## 2.3 DEMONTÁŽ PŘÍSLUŠENSTVÍ A OBNOVENÍ PRIMÁRNÍ FUNKCE

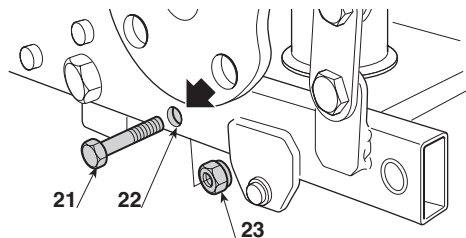
- Spusťte dolů příslušenství.
- Proveďte výše popsané úkony pro každou verzi rozhraní, ale v opačném pořadí.

**UPOZORNĚNÍ!** Věnujte pozornost vysunutí ramen (5) z uložení, protože by mohlo způsobit možné nekontrolované pohyby příslušenství a zvedací páky s rizikem ublížení na zdraví.

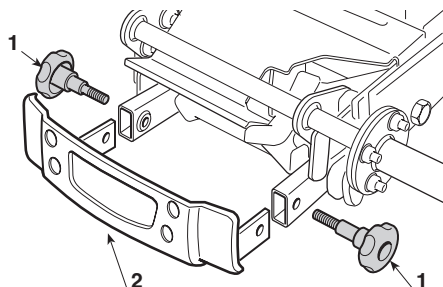
### Zvedací systém s vývodovým hřídelem (PTO)

**UPOZORNĚNÍ!** Před prováděním demontáže vyčkejte na dostatečné ochlazení řemene.

- Je vhodné nejdříve uvolnit řemen (13) z vodící kladky (14), aby se usnadnila jeho následná demontáž z řemenice (12).
- Spusťte dolů zvedací páku (3) (☛ 3.1).
- Vložte šroub (21) do otvoru (22) a zašroubujte na doraz matici (23); jedná se o bezpečnostní prvek, který zajišťuje páku (3) ve spuštěné poloze, čímž zabráňuje náhodným pohybům během následných použití.

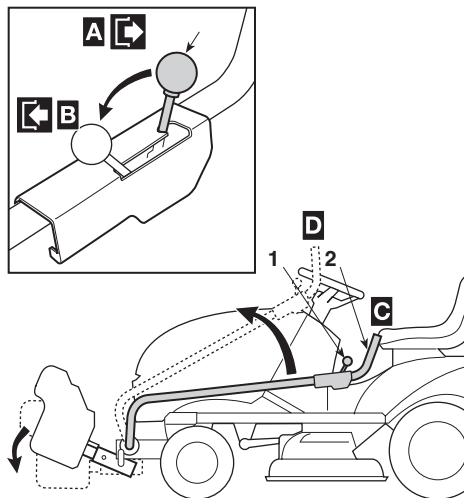


- VŽDY namontujte zpět přední nárazník (2), a to jeho připevněním prostřednictvím dvou plastových matic (1). Montáž nárazníku chrání rozhraní a snižuje riziko náhodného styku s horkým povrchem tlumiče.





### 3. POUŽITÍ ROZHŘANÍ



#### 3.1 OVLÁDACÍ PRVKY

##### 1. Pojistná páka

Tato páka má dvě polohy označené na štítku a umožňuje nebo zabráňuje činnosti zvedací páky (2):

- «A» = Zablokovaná zvedací páka;
- «B» = Odjištěná zvedací páka;

##### Zvedací systém s vývodovým hřídelem (PTO)

- – přemístěním páky do polohy «A» dojde k současnému zařazení pohybu připojeného příslušenství;
- – nastartování motoru je možné pouze s uvedenou pákou v poloze «B».

##### 2. Páka pro zvedání příslušenství

Tato páka má dvě polohy, které odpovídají:

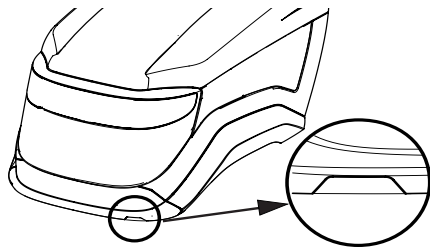
- «C» = Zvednutému příslušenství; používá se pro přesuny a v případě, že se příslušenství nepoužívá
- «D» = Spuštěnému příslušenství; používá se během pracovní činnosti.

- Pro přechod z polohy «C» (zvednuté příslušenství) do polohy «D» (spuštěné příslušenství) přemístíte pojistnou páku (1) do polohy «A», mírně zatlačíte páku (2) směrem dolů a doprovodíte ji během úplného vystoupení do polohy «D».

- Pro přechod z polohy «D» (spuštěné příslušenství) do polohy «C» (zvednuté příslušenství) přemístíte pojistnou páku (1) do polohy «B» a úplně spustíte páku (2).

**DŮLEŽITÁ INF.** Pohyb páky musí být vždy doprovázen a veden rukou operátora.

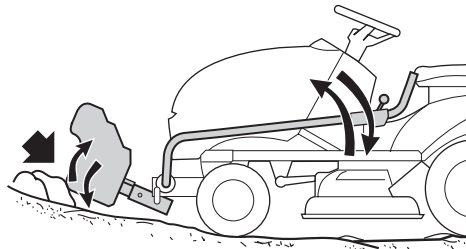
**DŮLEŽITÁ INF.** U některých modelů aplikované rozhraní neumožňuje úplně otevřít kapotu. U těchto modelů byl uvnitř kapoty připraven výřez, který umožní snadno odstranit část kapoty, která přichází do kolize s rozhraním. Odstranění této části umožní kompletní otevření kapoty.



**POZNÁMKA** Pro odstranění použijte vhodný nástroj.

#### 3.2 PŘESUN

**UPOZORNĚNÍ!** Věnujte pozornost nárazům příslušenství do hrbolů, překážek nebo ramp, které by mohly způsobit prudké a nekontrolované pohyby zvedací páky a ublížení na zdraví operátora.



- Během přesunů musí být příslušenství zvednuto, se zvedací pákou zajištěnou v poloze «C».

- Vzhledem k přítomnosti zvedací páky je vhodné, aby nastupování na stroj a sestupování z něj probíhalo z pravé strany.
- Nemějte ruku ani rameno opřené na zvedací páce během pracovní činnosti nebo během přesunů.

### 3.3 BĚHEM POUŽITÍ PŘÍSLUŠENSTVÍ

- Neuvádějte do činnosti nože stroje během použití příslušenství připojeného k rozhraní.

#### Zvedací systém s vývodovým hřídelem (PTO)

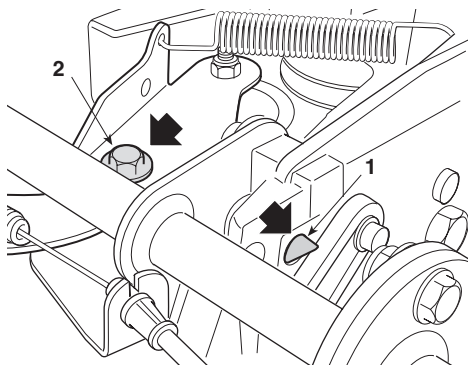
- – Motor a připojené příslušenství se zastaví, když se operátor zvedne ze sedadla stroje (i v případě aktivované parkovací brzdy).

## 4. ÚDRŽBA

### 4.1 ŘÁDNÁ ÚDRŽBA

Po každém použití vyčistěte rozhraní odstraněním všech zbytků listů, bláta, sněhu nebo úlomků, které by po zaschnutí mohly bránit správné činnosti.

- Pravidelně namažte čep (1) pojistného systému.
- Pravidelně namažte pouzdro (2) vodící kladky.



# OVERSÆTTELSE AF DEN ORIGINALE BRUGSANVISNING

## INDHOLDSFORTEGNELSE

1. SIKKERHEDSNORMER .....	2
2. MONTERING OG FJERNELSE AF TILBEHØR .....	3
3. BRUG AF INTERFACE .....	5
4. VEDLIGEHOLDELSE OG OPBEVARING .....	6

## INDLEDNING

### PRÆSENTATION

Kære kunde!

Allerførst, tak fordi De har valgt et af vores produkter! Vi håber, at dette interface lever op til alle Deres forventninger, ligesom vi håber, at De ved at montere det kan opnå endnu større tilfredshed med Deres maskine.

Vi understreger, at brugen skal ske med nøje overholdelse af oplysningerne i denne brugsanvisning for at hindre forringelse af det generelle sikkerhedsniveau for maskinen og det tilsluttede tilbehør.

Denne brugsanvisning udgør sammen med brugsanvisningerne vedrørende maskinen og det tilsluttede tilbehør en del af den leverede dokumentation. Den har til formål at sikre korrekt, forsvarlig og effektiv brug ved forskellige arbejdsforhold. Opbevar den, således at der nemt kan indhentes oplysninger heri. Såfremt maskinen videresælges, skal brugsanvisningen udleveres til den nye ejer.

**Interface's første installation skal altid udføres af faglært og kvalificeret personale i et specialiseret center.**

I tvivlstilfælde bedes De rette henvendelse til Deres forhandler. God arbejdslyst!

### BESKRIVELSE OG ANVENDELSESOMRÅDE

Dette interface er projekteret og konstrueret til at udgøre et forbindelsessystem, som skal benyttes til tilslutning af tilbehør til plæneklippere betjent af siddende fører.

Interfaceet består af:

- Løftesystem (Lifting System)
- Kraftudtag (PTO) til tilbehør, som kræver mekanisk aktivering

### Tilsigtet brug

Tilslutning af kompatibelt tilbehør, som er i stand til at udvide maskinens anvendelsesområde.

### Uegnet brug

Enhver montering på maskiner, som ikke fremgår af listen over anvendelsesområde, eller tilslutning til udstyr eller tilbehør, som ikke er kompatibelt, betragtes som uegnet brug.

Uegnet brug medfører, at garantien bortfalder. Endvidere ophører producentens ansvar, hvilket betyder, at føreren selv er ansvarlig for eventuelle udgifter som følge af skader eller kvæstelser på sig selv eller andre personer.

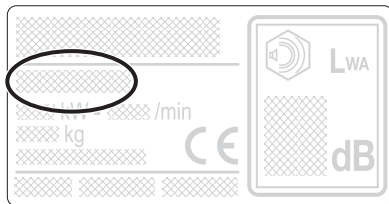
### Anvendelsesområde og kompatibilitet for interface

Dette interface kan kun benyttes sammen med maskinmodeller med følgende betegnelser på typeskiltet:

**NJ** (i de forskellige versioner)

**TC** (i de forskellige versioner)

**TS - TX**



Kontrollen af kompatibiliteten for tilbehøret, som skal tilsluttes interfaceet, skal sikre, at montering, brug og afmontering kan finde sted uden behov for andre tilpasninger eller ændringer end de, som er anført af producenterne.

# 1. SIKKERHEDSNORMER

## 1.1 SÅDAN LÆSES BRUGSANVISNINGEN

Visse afsnit i brugsanvisningen indeholder oplysninger af særlig vigtighed med hensyn til sikkerhed eller funktion. Disse oplysninger angives efter disse kriterier:

**BEMÆRK** eller

**VIGTIGT** *Indeholder detaljer eller yderligere uddybning af forudgående angivelser for at undgå beskadigelse af maskine, materielle skader eller kvæstelser.*

**⚠ ADVARSEL!** *Risiko for kvæstelser på sig selv eller andre personer ved manglende overholdelse af forskriften.*

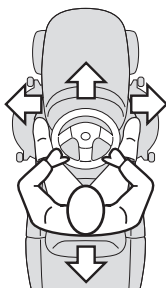
**⚠ FARE!** *Risiko for alvorlige kvæstelser på sig selv eller andre personer eller dødsfald ved manglende overholdelse af forskriften.*

Brugsanvisningen beskriver forskellige versioner af tilbehøret, som afviger med hensyn til de forskellige funktioner eller monteringsmetoder.

Symbolet "↻" gør opmærksom på forskelle med hensyn til brug. Symbolet er efterfulgt af en angivelse vedrørende version.

Symbolet "☛" henviser til et andet afsnit i brugsanvisningen vedrørende yderligere detaljer eller oplysninger.

**BEMÆRK** *Samtlige retningsangivelser "for", "bag", "højre" og "venstre" skal forstås i forhold til føreren siddende i førersædet.*



## 1.2 GENERELLE SIKKERHEDSNORMER

**⚠ ADVARSEL!** *Læses omhyggeligt inden brug*

### A) TRÆNING

1) Læs brugsanvisningen omhyggeligt. Denne brugsanvisning fuldstændiggør oplysningerne i maskinens brugsanvisning hvad angår montering, brug og vedligeholdelse af dette interface. Alle de oplysninger vedrørende sikkerhedsnormer, brug og vedligeholdelse i maskinens

brugsanvisning forbliver derfor gyldige, såfremt de ikke ændres som følge af montering af interfacet og det tilsluttede tilbehør. Læs også brugsanvisningen for det tilsluttede tilbehør inden indledning af arbejdet.

- 2) Tillad ikke, at interfacet anvendes af børn eller af voksne, som ikke er hensigtsmæssigt trænet til formålet.
- 3) Bliv fortrolig med betjeningerne og med en egnet brug af interfacet og det tilsluttede tilbehør.

### B) FORBEREDELSE

- 1) Bær arbejdshandsker, sikkerhedssko og passende personlige værnemidler i forbindelse med montering og fjernelse af det tilsluttede tilbehør. Brug altid korrekt værktøj.
- 2) Montér og fjern tilbehøret ved at udføre indgrebet på et plant og solidt underlag. Vær opmærksom på tilbehørets vægt og mulighederne for et forsvarligt greb og sikker flytning af tilbehøret.
- 3) Før brugen, foretag altid en generel kontrol for at tjekke, at komponenterne i interfacet eller det tilsluttede tilbehør ikke er slidt eller beskadiget.

### C) BRUG

- 1) Sørg for, at personer, børn og dyr ikke kommer i nærheden af maskinen og tilbehøret.
- 2) Anvend ikke maskinen og tilbehøret, hvis skærmene er beskadiget eller ikke er korrekt monteret.
- 3) Arbejd ikke på skråninger stejlere end 10° (17 %). På skråninger, kør kun i retningen op/ned ad bakken, og aldrig på tværs. Kørsel over terrasseskråninger.
- 4) Frakobl kraftudtaget (PTO) inden start af maskinens motor i forbindelse med brug af udstyr med transmission.
- 5) Vurdér altid de samlede udvendige mål ved flytninger med monteret tilbehør. De udvendige mål kan nedsætte mulighederne for manøvrering i begrænset plads, skabe vanskeligheder i forbindelse med forøgelse af vægten og ændret vægtfordeling.
- 6) Frakobl og løft tilbehøret i forbindelse med kørsel, når det ikke er i brug, og inden maskinens førersæde forlades.

### D) VEDLIGEHOLDELSE OG OPBEVARING

- 1) Lad møtrikker og skruer forblive tilspændte, så interfacet altid er klart til sikker brug.
- 2) Af sikkerhedshensyn skal beskadigede eller slidte dele udskiftes straks. Brug udelukkende originale reservedele.

## 2. MONTERING OG FJERNELSE AF TILBEHØR

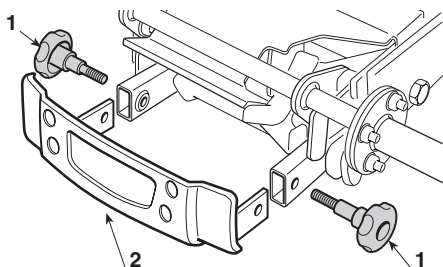
**⚠ ADVARSEL!** Placér maskinen og tilbehøret på et plant og solidt underlag, og kontrollér, at der er tilstrækkelig plads til sikker håndtering og montering. Bær arbejdshandsker, og udfør ikke indgreb, som kan være årsag til ulykker.

**⚠ ADVARSEL!** Udfør indgrebet med slukket og kold motor. Tændingsnøglen skal være fjernet fra maskinen.

**⚠ ADVARSEL!** Tillad ikke andre personer at sidde på maskinen eller komme i nærheden af den i forbindelse med montering og fjernelse af tilbehøret.

### 2.1 FORBEREDELSE AF MASKINEN

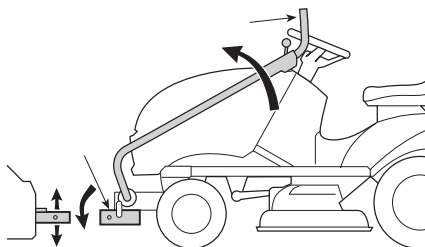
Skrue de to drejknapper (1) af, og fjern den forreste stødfanger (2).



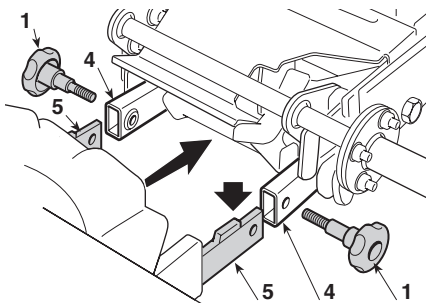
### 2.2 TILSLUTNING AF TILBEHØR TIL INTERFACE

#### ↳ Løftesystem uden kraftudtag (PTO)

- Løsn løftestangen (3) for at sænke interfacets to rør (4) (☛ 3.1).



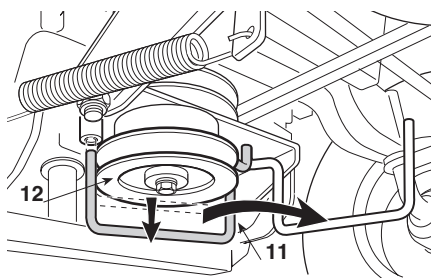
- Placér tilbehørets to arme (5) i nærheden af interfacets to rør (4). Hvis tilbehøret er forsynet med et system til højdejustering over jorden, skal det indstilles således, at armene (5) er placeret i samme niveau som rørene (4).



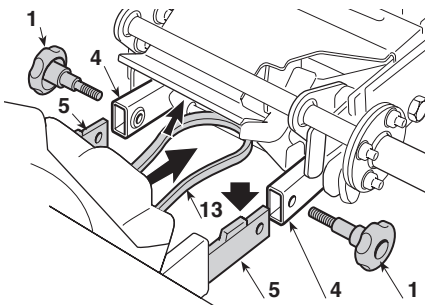
- Pres mod tilbehøret, eller kør maskinen fremad, indtil armene er indsat i rørene. Smør rørene med smørefedt, og bevæg løftestangen (3) en smule for at forenkle indsættelsen, hvis det er vanskeligt at udføre indgrebet.
- Spænd de to drejknapper (1) fast.

#### ↳ Løftesystem med kraftudtag (PTO)

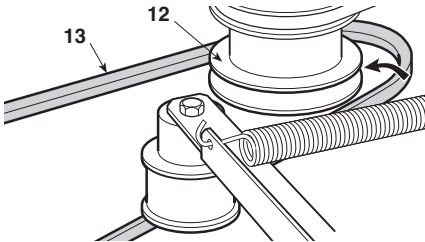
- Løsn løftestangen (3) for at sænke interfacets to rør (4) (☛ 3.1).
- Udfør indgrebet fra maskinens nederste del, sænk remstyreren (11) og drej den mod højre, indtil der er fri adgang til remskiven (12).



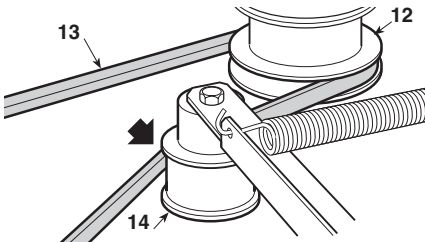
- Placér tilbehørets to arme (5) i nærheden af interfacets to rør (4). Hvis tilbehøret er forsynet med et system til højdejustering over jorden, skal det indstilles således, at armene (5) er placeret i samme niveau som rørene (4).



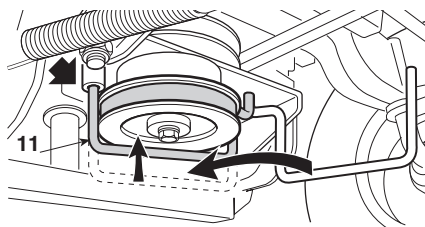
- Hold drivremmen (13) løftet og pres mod tilbehøret, eller kør maskinen fremad, indtil armene (5) er helt indsat i rørene (4). Smør rørene med smørefedt, og bevæg løftestangen (3) en smule for at forenkle indsættelsen, hvis det er vanskeligt at udføre indgrebet.



- Vikl den første rem (13) omkring remskiven (12), og placér den herefter således, at den forbliver inde i forhold til skiven (14).



- Udfør indgrebet fra maskinens nederste del, placér remstyreren (11) igen, og sørg for, at enden er indsat i det respektive sæde.
- Spænd de to drejknapper (1) fast.



## 2.3 FJERNELSE AF TILBEHØR OG GEN-ETABLERING AF PRIMÆR FUNKTION

- Sænk tilbehøret.
- Udfør ovennævnte indgreb i omvendt rækkefølge. Følg anvisningerne for den konkrete interfaceversion.

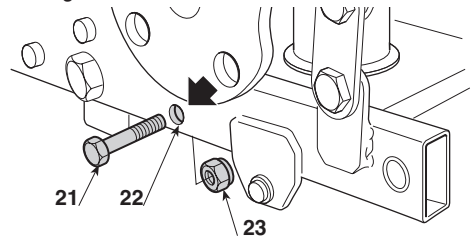
**⚠ ADVARSEL!** Vær forsigtig, når armene (5) forlader sæderne, idet dette kan medføre ukontrollerede bevægelser af tilbehøret og løftestangen med risiko for kvæstelser.

### ➤ Løftesystem med kraftudtag (PTO)

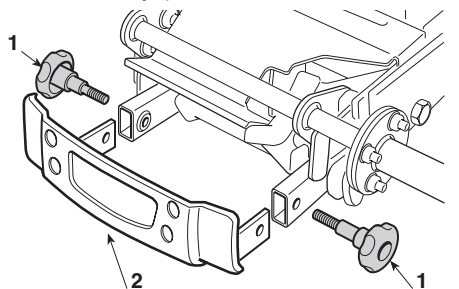
**⚠ ADVARSEL!** Fjern først remmen, når den er tilstrækkeligt afkølet.

- Det anbefales først at frigøre remmen (13) fra skiven (14) for at forenkle den efterfølgende fjernelse fra remskiven (12).

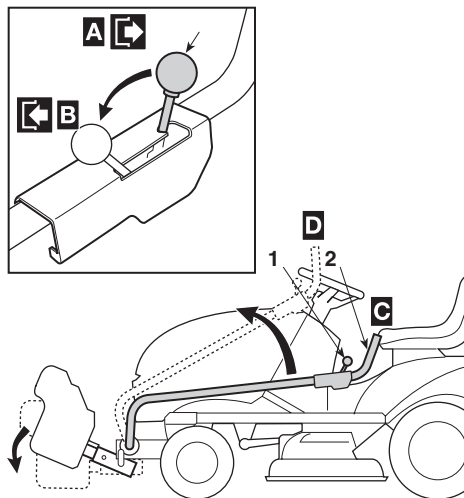
- Sænk løftestangen (3) fuldstændigt (➤ 3.1)..
- Stik skruen (21) ind i hullet (22), og fastspænd møtrikken (23) fuldstændigt. Møtrikken udgør et sikkerhedselement, idet den låser stangen (3) i sænket position og hindrer pludselige bevægelser i forbindelse med den efterfølgende brug.



- Montér **ALTID** den forreste stødfanger (2) på ny ved at fastgøre den med de to drejknapper (1). Montering af stødfangeren beskytter interfacet og mindsker risikoen for utilsigtet kontakt med lydpotens varme overflade.



### 3. BRUG AF INTERFACE



#### 3.1 BETJENINGER

##### 1. Frigørelseshåndtag

Dette håndtag har to positioner, der fremgår af et skilt. Positionerne henholdsvis aktiverer eller frakobler løftestangen (2):

- »A« = Løftestang låst;
- »B« = Løftestang udløst.

##### **Løftesystem med kraftudtag (PTO)**

- – Når håndtaget indstilles i position »A«, indkobles det tilsluttede tilbehør samtidigt.
- – Det er kun muligt at starte motoren, når håndtaget er i position »B«.

##### 2. Løftestang til tilbehør

Denne stang har to positioner:

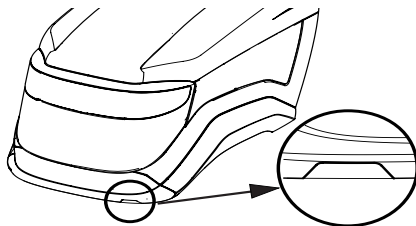
- »C« = Tilbehør løftet. Skal benyttes i forbindelse med kørsel, og når tilbehøret ikke er i brug.
- »D« = Tilbehør sænket. Skal benyttes under arbejdet.

- Flyt frigørelseshåndtaget (1) til position »A«, tryk stangen (2) en smule nedad og før den helt til position »D« for at skifte fra position »C« (tilbehør løftet) til position »D« (tilbehør sænket).

- Flyt frigørelseshåndtaget (1) til position »B«, og sænk stangen (2) fuldstændigt for at skifte fra position »D« (tilbehør sænket) til position »C« (tilbehør løftet).

**VIGTIGT** Stangens bevægelse skal altid føres og styres af føreren

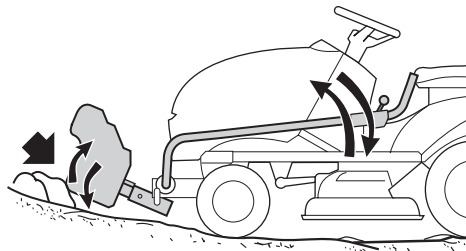
**VIGTIGT** For visse modeller giver det mulige interface ikke mulighed for at åbne fuldstændigt hjelmen. For disse modeller er der indvendigt i hjelmen et indhak, der gør det muligt nemt at fjerne den del af motorhjelmen, der risikerer at støde mod berøringsfladen. Efter at have fjernet denne del, er det muligt helt at åbne hjelmen.



**BEMÆRK** Anvend et egnet værktøj til fjernelsen.

#### 3.2 KØRSEL

**⚠ ADVARSEL!** Undgå sammenstød mellem tilbehøret og højdedrag, forhindringer eller ramper, som kan medføre voldsom og ukontrolleret bevægelse af løftestangen og forvolde kvæstelser af føreren.



- Tilbehøret skal være hævet i forbindelse med kørsel, og løftestangen skal være låst i position »C«.

- Som følge af løftestangens placering anbefales det, at op- og nedstigning fra maskinen sker fra højre side.
- Lad aldrig hånden eller armen hvile på frigørelseshåndtaget under arbejdet eller i forbindelse med kørsel.

### 3.3 VED BRUG AF TILBEHØR

- Start ikke maskinens knive i forbindelse med brug af tilbehør, som er tilsluttet interfacet.

#### **Løftesystem med kraftudtag (PTO)**

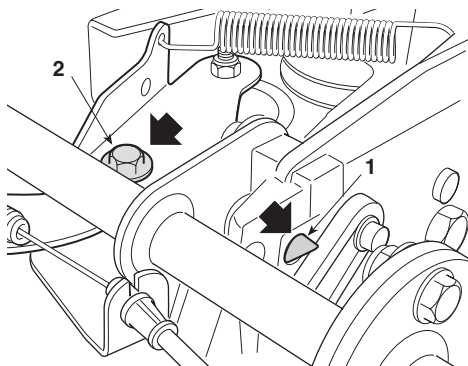
- - Motoren og det tilsluttede tilbehør standser, når føreren forlader maskinens førersæde (også selv om parkeringsbremsen er trukket).

## 4. VEDLIGEHOLDELSE

### 4.1 ALMINDELIG VEDLIGEHOLDELSE

Rengør interfacet hver gang efter brug for at fjerne alle rester af blade, pløre, sne eller plantester, som kan hindre korrekt funktion, hvis de indtørres.

- Smør regelmæssigt drejetappen (1) i låsesystemet med smørefedt.
- Smør regelmæssigt stiften (2) i skiven med smørefedt.





# ÜBERSETZUNG DER ORIGINALBETRIEBSANLEITUNG

## INHALT

1. SICHERHEITSVORSCHRIFTEN ..... 2
2. ANBRINGEN UND ENTFERNEN  
DES ZUBEHÖRS ..... 3
3. BENUTZUNG  
DES ANBAUGERÄTEHALTERS ..... 5
4. AUFBEWAHRUNG UND WARTUNG ..... 6

## EINLEITUNG

### EINFÜHRUNG

Sehr geehrte Kundin, sehr geehrter Kunde, zunächst möchten wir Ihnen danken, dass Sie sich für unser Produkt entschieden haben. Wir hoffen, dass es Ihren Erwartungen entspricht und Sie mit Ihrer Maschine in Verbindung mit dem Anbaugerätehalter noch zufriedener sein werden.

Wir weisen Sie darauf hin, dass beim Gebrauch die in diesem Handbuch enthaltenen Anweisungen strikt befolgt werden müssen, um das allgemeine Sicherheitsniveau der Maschine und des mit ihm verbundenen Zubehörs nicht zu beeinträchtigen.

Dieses Handbuch ist, zusammen mit den Bedienungsanleitungen der Maschine und des angeschlossenen Zubehörs, wesentlicher Bestandteil der mitgelieferten Dokumentation, für einen korrekten, sicheren und effizienten Gebrauch unter den verschiedenen Einsatzbedingungen. Halten Sie es stets griffbereit, um jederzeit darin nachsehen zu können, und liefern Sie es mit, sollten Sie die Maschine eines Tages an Dritte abtreten.

**Die Installation des Anbaugerätehalters muss immer von qualifiziertem Fachpersonal an einem spezialisierten Zentrum vorgenommen werden.**

Im Zweifelsfall wenden Sie sich bitte an Ihren Händler. Viel Spaß bei der Arbeit!

### BESCHREIBUNG UND EINSATZBEREICH

Dieser Anbaugerätehalter wurde entwickelt und hergestellt, um eine Verbindung bereitzustellen, die zum Anbringen von zusätzlichem Zubehör an den Aufsitzmäher verwendet wird.

Der Anbaugerätehalter besteht aus:

- Hebesystem (Lifting System)
- Zapfwelle (PTO) für das Zubehör, das einen mechanischen Antrieb benötigt

### Bestimmungsgemäße Verwendung

Verwendung von zusätzlichem, kompatiblen Zube-

hör, um die Einsatzmöglichkeiten der Maschine zu erweitern.

### Nicht bestimmungsgemäße Verwendung

Jegliche Verwendung auf Maschinen, die nicht in der Anwendbarkeitsliste enthalten sind oder der Anschluss an nicht kompatible Geräte oder Zubehöerteile gilt als nicht bestimmungsgemäß.

Die nicht bestimmungsgemäße Verwendung hat den Verfall der Garantie und die Ablehnung jeglicher Verantwortung seitens des Herstellers zur Folge. Dem Benutzer selbst dadurch entstandene oder Dritten zugefügte Schäden oder Verletzungen gehen zu Lasten des Benutzers.

### Anschluss und Kompatibilität des Anbaugerätehalters

Dieser Anbaugerätehalter kann ausschließlich auf den Maschinenmodellen verwendet werden, die die folgenden Kürzel im Typenschild enthalten:

**NJ** (in den verschiedenen Versionen)

**TC** (in den verschiedenen Versionen)

**TS - TX**



Das anzuschließende Zubehör muss hinsichtlich der Kompatibilität überprüft werden, damit sichergestellt werden kann, dass die Montage, der Gebrauch und die Demontage am Anbaugerätehalter erfolgen können, ohne dass Anpassungen oder Änderungen der Vorgaben der Hersteller notwendig sind.

# 1. SICHERHEITSVORSCHRIFTEN

## 1.1 WIE IST DAS HANDBUCH ZU LESEN

Abschnitte mit besonderen Informationen zur Sicherheit und zum Betrieb sind im Text des Handbuchs nach folgenden Kriterien unterschiedlich hervorgehoben:


**HINWEIS** oder

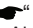
**WICHTIG** Liefert erläuternde Hinweise oder andere Angaben über bereits an früherer Stelle gemachte Aussagen, in der Absicht, die Maschine nicht zu beschädigen oder Schäden zu vermeiden.

**⚠ ACHTUNG!** Im Falle der Nichtbeachtung besteht die Möglichkeit, sich selbst oder Dritte zu verletzen.

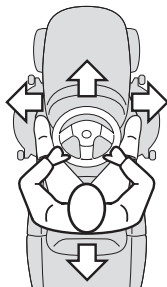
**⚠ GEFAHR!** Im Falle der Nichtbeachtung besteht die Möglichkeit, sich selbst oder Dritte schwer zu verletzen, mit Todesgefahr.

Im Handbuch sind verschiedene Zubehörversionen beschrieben, die sich aufgrund unterschiedlicher Funktionen oder Anwendungsarten unterscheiden.

Das Symbol „“ hebt jeden Unterschied im Gebrauch hervor und wird gefolgt von der Angabe der Ausführung, auf die es sich bezieht.

Das Symbol „“ verweist auf einen anderen Abschnitt des Handbuchs für weitere Klärungen oder Informationen.

**HINWEIS** Alle Angaben wie „vorne“, „hinten“, „rechts“ und „links“ beziehen sich auf den Bediener in sitzender Position.



## 1.2 ALLGEMEINE SICHERHEITSVORSCHRIFTEN

**⚠ ACHTUNG!** Vor dem Gebrauch aufmerksam durchlesen.

### A) ALLGEMEINE HINWEISE

1) Die Anweisungen aufmerksam lesen. Dieses Handbuch ergänzt die im Bedienungshandbuch der Maschine enthaltenen Informationen was die Montage, den Gebrauch und die Wartung des Anbaugerätehalters betrifft. Alle im Bedienungshandbuch der Maschine enthaltenen Informationen bezüglich der Sicherheitsvorschriften, des Gebrauchs und der Wartung behalten ihre Wirksamkeit, falls sie nicht durch das Vorhandensein des Anbaugerätehalters und des angeschlossenen

Zubehörs modifiziert werden. Bitte lesen Sie auch die Anleitungen des angeschlossenen Zubehörs aufmerksam durch, bevor Sie mit der Arbeit beginnen.

- 2) Lassen Sie nicht zu, dass der Anbaugerätehalter von Kindern oder von Erwachsenen benutzt wird, die nicht über die notwendige Sachkenntnis verfügen.
- 3) Machen Sie sich mit den Bedienungsteilen und dem richtigen Gebrauch des Anbaugerätehalters und des angeschlossenen Zubehörs vertraut.

### B) VORBEREITENDE MASSNAHMEN

- 1) Tragen Sie Arbeitshandschuhe, geeignetes Schuhwerk und persönliche Schutzausrüstung während aller Montage- und Demontearbeiten des angeschlossenen Zubehörs. Verwenden Sie immer die zu diesem Zweck geeigneten Werkzeuge.
- 2) Das Zubehör auf einer ebenen und soliden Fläche montieren und abnehmen und dabei auf das Gewicht und die Möglichkeit eines sicheren Griffs und Handlings des Zubehörs achten.
- 3) Vor dem Gebrauch immer eine allgemeine Überprüfung durchführen, um sicherzustellen, dass die Komponenten des Anbaugerätehalters und des angeschlossenen Zubehörs nicht abgenutzt oder beschädigt sind.

### C) GEBRAUCH

- 1) Personen, Kinder und Tiere in sicherem Abstand von der Maschine und vom Zubehör halten.
- 2) Die Maschine und das Zubehör nicht verwenden, wenn die Schutzeinrichtungen beschädigt oder nicht korrekt montiert sind.
- 3) Nicht auf einem Gelände mit über 10° (17 %) Gefälle arbeiten. Auf abfallendem Gelände nur in Richtung aufwärts/abwärts und nie quer arbeiten. Nicht auf einem terrassenartig angelegten Gelände arbeiten.
- 4) Bei der Verwendung von bewegende beweglichen Ausrüstungen, stellen Sie bitte, bevor Sie den Motor starten sicher, dass die Zapfwelle (PTO) ausgeschaltet ist.
- 5) Bei Fahrten mit montiertem Zubehör, stets die Gesamtgröße beachten, die das Manövrieren auf engem Raum einschränken kann, sowie die mit der Erhöhung und der unterschiedlichen Verteilung des Gesamtgewichts verbundenen Schwierigkeiten.
- 6) Das Zubehör ausschalten, bevor man zu einem anderen Einsatzort fährt, bei Nichtbenutzung und bevor man die Fahrerposition der Maschine verlässt.

### D) WARTUNG UND LAGERUNG

- 1) Muttern und Schrauben festgezogen lassen, um sicherzustellen, dass der Anbaugerätehalter immer sichere Betriebsbedingungen aufweist.
- 2) Ersetzen Sie aus Sicherheitsgründen beschädigte oder abgenutzte Teile. Nur Original-Ersatzteile verwenden.

## 2. ANBRINGEN UND ENTFERNEN DES ZUBEHÖRS

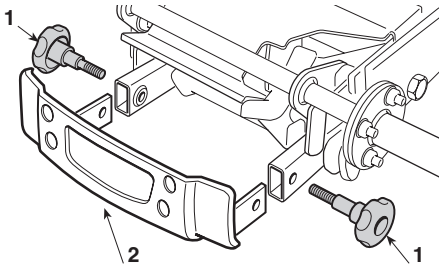
**⚠ ACHTUNG!** Stellen Sie die Maschine und das Zubehör auf einer ebenen und stabilen Fläche ab und vergewissern Sie sich, dass ausreichend Platz zur Verfügung steht, um das Handling und die Montage sicher ausführen zu können. Tragen Sie Arbeitshandschuhe und vermeiden Sie Arbeiten, die Unfälle verursachen könnten.

**⚠ ACHTUNG!** Führen Sie die Arbeit bei ausgeschaltetem und kaltem Motor aus, nachdem Sie den Zündschlüssel der Maschine abgezogen haben.

**⚠ ACHTUNG!** Gestatten Sie es anderen Personen nicht, sich auf die Maschine zu setzen oder sich dieser zu nähern, während Sie das Zubehör anbringen oder abnehmen.

### 2.1 VORBEREITUNG DER MASCHINE

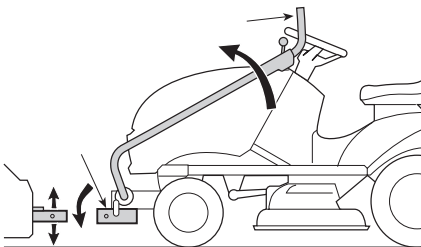
Die zwei Drehknöpfe (1) abschrauben und den vorderen Stoßfänger (2) abnehmen.



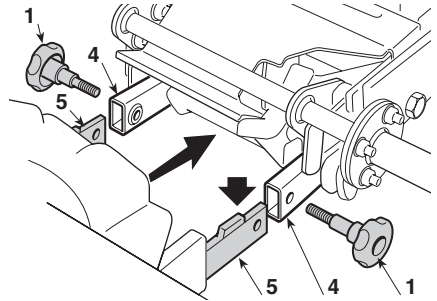
### 2.2 ANBRINGEN DES ZUBEHÖRS AM ANBAUGERÄTEHALTER

#### ➤ Hebesystem ohne Zapfwelle (PTO)

- Den Lifthebel (3) freigeben, so dass die beiden Röhre (4) des Anbaugerätehalters sich senken (☛ 3.1).



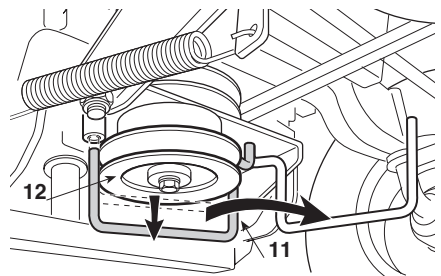
- Die zwei Arme (5) des Zubehörs an die zwei Röhre (4) des Anbaugerätehalters annähern. Wenn das Zubehör über ein System zur Einstellung der Bodenhöhe verfügt, dieses so regeln, dass die Arme (5) mit den Röhren (4) ausgerichtet sind.



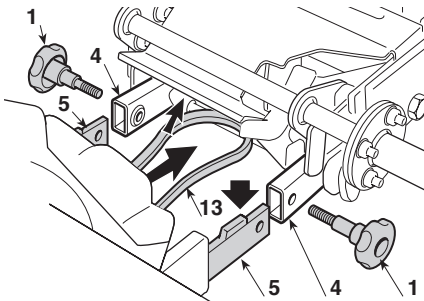
- Das Zubehör drücken oder die Maschine vorfahren, bis die Arme vollständig in die Röhre eingefügt sind. Sollte dies sich als schwierig erweisen, Fett auf die Röhre auftragen und den Lifthebel (3) leicht bewegen, um das Einfügen zu erleichtern.
- Die zwei Drehknöpfe (1) ganz festdrehen.

#### ➤ Hebesystem mit Zapfwelle (PTO)

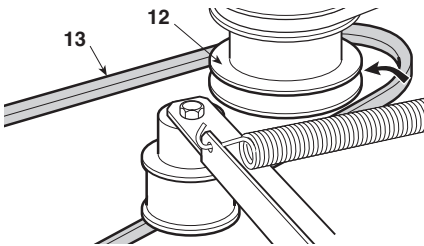
- Den Lifthebel (3) freigeben, so dass die beiden Röhre (4) des Anbaugerätehalters sich senken (☛ 3.1).
- Von der Unterseite der Maschine her die Riemführung (11) absenken und sie nach rechts drehen, bis der Zugang zur Riemenscheibe (12) ganz freigegeben ist.



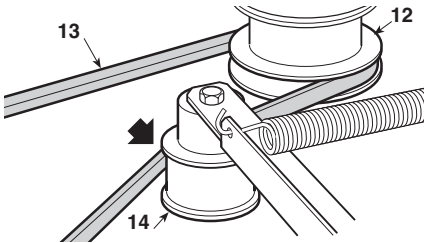
- Die zwei Arme (5) des Zubehörs an die zwei Röhre (4) des Anbaugerätehalters annähern. Wenn das Zubehör über ein System zur Einstellung der Bodenhöhe verfügt, dieses so regeln, dass die Arme (5) mit den Röhren (4) ausgerichtet sind.



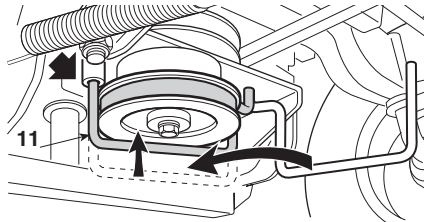
- Den Antriebsriemen (13) angehoben halten und das Zubehör drücken oder die Maschine vorfahren, bis die Arme (5) vollständig in die Rohre (4) eingefügt sind. Sollte dies sich als schwierig erweisen, Fett auf die Rohre auftragen und den Lifthebel (3) leicht bewegen, um das Einfügen zu erleichtern.



- Zuerst den Riemen (13) auf die Riemenscheibe (12) legen und ihn dann wieder so positionieren, dass er innen zur Führungsrolle (14) bleibt.



- Positionieren Sie an der Unterseite der Maschine die Riemenführung (11) wieder an ihrer ursprünglichen Stelle und achten Sie dabei auf das korrekte Einfügen des Endstücks.
- Die zwei Drehknöpfe (1) ganz festdrehen.



## 2.3 ENTFERNEN DES ZUBEHÖRS UND WIEDERHERSTELLUNG DER HAUPTFUNKTION

- Das Zubehör absenken.
- Die zuvor beschriebenen Arbeitsgänge für jede Version des Anbaugerätehalters in umgekehrter Reihenfolge ausführen.

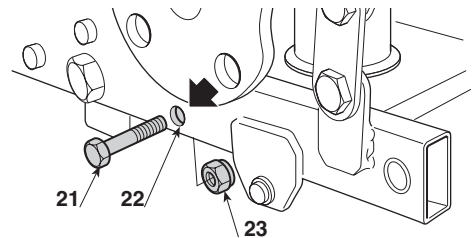
**⚠ ACHTUNG!** Achten Sie darauf, dass die Arme des Zubehörs richtig fixiert sind, da ansonsten unkontrollierte Bewegungen des Zubehörs und des Lifthebels mit dem Risiko von Verletzungen entstehen können.

### ➡ Hebesystem mit Zapfwelle (PTO)

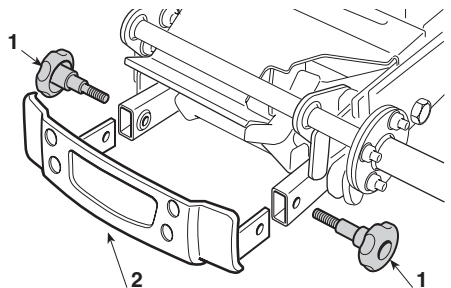
**⚠ ACHTUNG!** Abwarten, bis der Riemen ausreichend abgekühlt ist, bevor man ihn mit dem Ausbau beginnt.

- Man sollte zuerst den Riemen (13) von der Führungsrolle (14) lösen, um das darauffolgende Abnehmen von der Riemenscheibe (12) zu erleichtern.

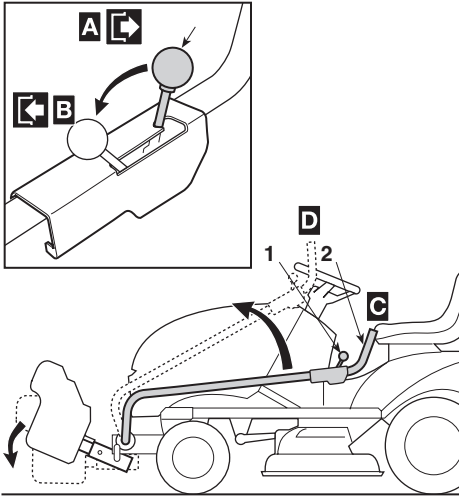
- Den Lifthebel (3) ganz absenken (➡ 3.1).
- Die Schraube (21) in die Bohrung (22) einfügen und die Mutter (23) festschrauben. Dies dient der Sicherheit, da der Hebel (3) in gesenkter Position blockiert wird und ungewollte Bewegungen während der nachfolgenden Verwendungen vermieden werden.



- Den vorderen Stoßfänger (2) IMMER montieren und mit den zwei Drehknöpfen (1) befestigen. Die Montage des Stoßfängers schützt den Anbaugerätehalter und verringert das Risiko ungewollter Berührungen mit der heißen Oberfläche des Schalldämpfers.



### 3. BENUTZUNG DES ANBAUGERÄTEHALTERS



#### 3.1 BEDIENELEMENTE

##### 1. Entriegelungshebel

Dieser Hebel hat zwei Positionen, die entsprechend bezeichnet sind. Sie ermöglichen die Betätigung des Lifthebels (2) zuzulassen oder zu verhindern:

- «A» = Lifthebel blockiert;
- «B» = Lifthebel freigegeben;

##### Hebesystem mit Zapfwelle (PTO)

- – wenn man den Hebel auf «A» stellt, wird gleichzeitig die Bewegung des angeschlossenen Zubehörs eingeschaltet;
- – der Start des Motors ist nur mit dem Hebel in Position «B» möglich.

##### 2. Lifthebel des Zubehörs

Dieser Hebel hat zwei Positionen:

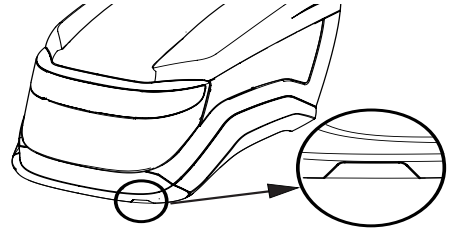
- «C» = Zubehör angehoben, während Transport- oder Rangierfahrten und wenn das Zubehör nicht verwendet wird
- «D» = Zubehör abgesenkt, während der Arbeit.

- Um von der Position «C» (Zubehör angehoben) auf die Position «D» (Zubehör abgesenkt) überzugehen, den Entriegelungshebel (1) in Position «A» stellen, den Hebel (2) leicht nach unten drücken und seine komplette Aufwärtsbewegung in Position «D» begleiten.

- Um von der Position «D» (Zubehör abgesenkt) auf die Position «C» (Zubehör angehoben) überzugehen, den Entriegelungshebel (1) in Position «B» stellen und den Hebel (2) ganz absenken.

**WICHTIG** Die Bewegung des Hebels muss immer von der Hand des Bedieners begleitet und geführt werden.

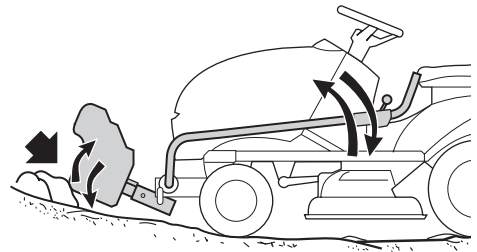
**WICHTIG** Bei einigen Modellen ist es mit montiertem Anbaugerätehalter nicht möglich, die Motorhaube vollständig zu öffnen. Für diese Modelle wurde im Inneren der Haube ein Einschnitt vorgesehen, durch den der Teil der Haube, der sich mit dem Anbaugerätehalter überschneidet, leicht entfernt werden kann. Wenn man diesen Teil entfernt, kann man die Haube vollständig öffnen.



**HINWEIS** Zum Entfernen ein geeignetes Werkzeug verwenden.

#### 3.2 TRANSPORT- ODER RANGIERFAHRTEN

**⚠ ACHTUNG!** Darauf achten, dass das Zubehör nicht gegen Erhebungen, Hindernisse oder Rampen prallt, die abrupte und unkontrollierte Bewegungen des Lifthebels verursachen und zu Verletzungen des Bedieners führen können.



- Während der Transport- oder Rangierfahrten muss das Zubehör angehoben sein, mit in Position «C» blockiertem Lifthebel.

- Aufgrund des Vorhandenseins des Lifthebels sollte das Auf- und Absteigen von der Maschine auf der rechten Seite erfolgen.
- Die Hand oder den Arm während der Arbeit oder der Transport- oder Rangierfahrten nicht auf dem Lifthebel abstützen.

### 3.3 WÄHREND DES GEBRAUCHS DES ZUBEHÖRS

- Das Mähwerk der Maschine während des Betriebs des an den Anbaugerätehalter angeschlossenen Zubehörs nicht betätigen.

#### **Hebesystem mit Zapfwelle (PTO)**

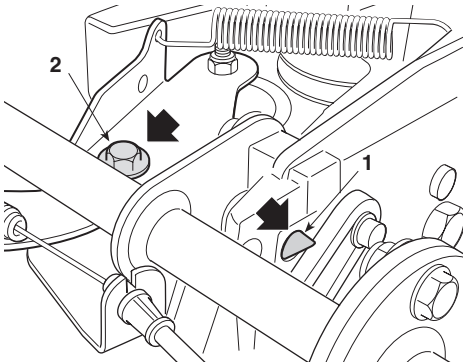
- - Der Motor und das angeschlossene Zubehör halten an, wenn der Bediener sich vom Sitz der Maschine erhebt (auch bei angezogener Feststellbremse).

## 4. WARTUNG

### 4.1 ORDENTLICHE WARTUNG

Nach jedem Gebrauch den Anbaugerätehalter reinigen und alle Reste von Blättern, Schlamm, Schnee oder Rückständen entfernen, die, wenn sie trocknen, den korrekten Betrieb verhindern könnten.

- Regelmäßig den Zapfen (1) des Verriegelungssystems schmieren.
- Regelmäßig den Drehpunkt (2) der Führungsrolle schmieren.



# ΜΕΤΑΦΡΑΣΗ ΤΩΝ ΠΡΩΤΟΤΥΠΩΝ ΟΔΗΓΙΩΝ

## ΠΕΡΙΕΧΟΜΕΝΑ

1. ΚΑΝΟΝΕΣ ΑΣΦΑΛΕΙΑΣ .....	2
2. ΤΟΠΟΘΕΤΗΣΗ ΚΑΙ ΑΦΑΙΡΕΣΗ ΤΩΝ ΠΑΡΕΛΚΟΜΕΝΩΝ .....	3
3. ΧΡΗΣΗ ΤΟΥ ΣΥΣΤΗΜΑΤΟΣ ΣΥΝΔΕΣΗΣ .....	5
4. ΑΠΟΘΗΚΕΥΣΗ ΚΑΙ ΣΥΝΤΗΡΗΣΗ .....	6

## ΕΙΣΑΓΩΓΗ

### ΠΑΡΟΥΣΙΑΣΗ

Αγαπητέ πελάτη,  
θέλουμε κατ' αρχάς να σε ευχαριστήσουμε για την προτίμησή που δείξατε στα προϊόντα μας και ευχόμαστε με την εφαρμογή αυτού του συστήματος σύνδεσης, η χρήση του μηχανήματός σας να σας ικανοποιήσει ακόμη περισσότερο και να ανταποκριθεί πλήρως στις απαιτήσεις σας.

Σας υπενθυμίζουμε ότι η χρήση πρέπει να γίνεται τηρώντας αυστηρά τις οδηγίες του παρόντος φυλλαδίου, προκειμένου να μην επηρεάζεται ο γενικός βαθμός ασφαλείας του μηχανήματος και των παρελκόμενων που συνδέονται σε αυτό.

Το παρόν εγχειρίδιο, σε συνδυασμό με τα εγχειρίδια οδηγιών του μηχανήματος και των συνδεδεμένων παρελκόμενων, αποτελεί αναπόσπαστο τμήμα των συνοδευτικών εγγράφων με σκοπό την ορθή, ασφαλή και αποτελεσματική χρήση στις ποικίλες συνθήκες. Διατηρείτε το εγχειρίδιο πάντα πρόχειρο για να μπορείτε να το συμβουλευέστε ανά πάσα στιγμή και παραδώστε το μαζί με το μηχάνημα σε περίπτωση μεταπώλησής του.

**Η πρώτη εγκατάσταση του συστήματος πρέπει πάντα να εκτελείται από εξειδικευμένο προσωπικό σε εξειδικευμένο κέντρο.**

Σε περίπτωση αμφιβολίας, μη διστάσετε να απευθυνθείτε στον Αντιπρόσωπο ή στο Κέντρο Τεχνικής Υποστήριξης. Καλή δουλειά!

### ΠΕΡΙΓΡΑΦΗ ΚΑΙ ΠΕΔΙΟ ΧΡΗΣΗΣ

Το παρόν σύστημα έχει μελετηθεί και κατασκευαστεί για να παρέχει ένα σύστημα σύνδεσης με σκοπό την τοποθέτηση πρόσθετων παρελκόμενων στα χλοοκοπτικά με καθισμένο χειριστή.

Το σύστημα αποτελείται από:

- Σύστημα ανύψωσης (Lifting System)
- Παρτίκοφ (PTO) για τα παρελκόμενα που απαιτούν μηχανική κίνηση

### Προβλεπόμενη χρήση

Τοποθέτηση πρόσθετων συμβατών παρελκόμενων

που μπορούν να επεκτείνουν τη δυνατότητα χρήσης του μηχανήματος.

### Ακατάλληλη χρήση

Ακατάλληλη θεωρείται οποιαδήποτε εφαρμογή σε μηχανήματα που δεν περιλαμβάνονται στον κατάλογο εφαρμογής ή η σύνδεση σε μη συμβατά παρελκόμενα.

Η ακατάλληλη χρήση έχει ως αποτέλεσμα την ακύρωση της εγγύησης και ενώ ταυτόχρονα εκπίπτει η εγγύηση και η υπευθυνότητα του κατασκευαστή, καθιστώντας υπεύθυνο το χρήστη για τις υποχρεώσεις που προκύπτουν από ζημιές ή τραυματισμό του χρήστη ή τρίτων.

### Δυνατότητα εφαρμογής και συμβατότητα του συστήματος σύνδεσης

Το παρόν σύστημα μπορεί να τοποθετηθεί μόνο στα μοντέλα που φέρουν τους ακόλουθους κωδικούς στην πινακίδα αναγνώρισης:

**NJ** (όλα τα μοντέλα)

**TC** (όλα τα μοντέλα)

**TS - TX**



Κατά τον έλεγχο της συμβατότητας του παρελκόμενου για σύνδεση με το σύστημα πρέπει να διαπιστώνεται ότι η τοποθέτηση, η χρήση και η αποσύνδεση μπορούν να πραγματοποιηθούν χωρίς να είναι αναγκαία καμία προσαρμογή ή μετατροπή σε σχέση με τις οδηγίες των κατασκευαστών.



# 1. ΚΑΝΟΝΕΣ ΑΣΦΑΛΕΙΑΣ

## 1.1 ΠΩΣ ΝΑ ΣΥΜΒΟΥΛΕΥΘΕΙΤΕ ΤΟ ΕΓΧΕΙΡΙΔΙΟ

Στο κείμενο του εγχειριδίου, μερικές παράγραφοι που περιέχουν σημαντικές πληροφορίες για την ασφάλεια και τη λειτουργία του μηχανήματος, υποδεικνύονται με σύμβολα η σημασία των οποίων είναι η εξής:


**ΣΗΜΕΙΩΣΗ** ή

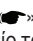
**ΣΗΜΑΝΤΙΚΟ** Περιέχει επεξηγήσεις ή άλλα στοιχεία σχετικά με προηγούμενες οδηγίες, για την αποφυγή βλαβών στο μηχάνημα και για να μην προκληθούν ζημιές.

**⚠ ΠΡΟΣΟΧΗ!** Πιθανότητα πρόκλησης σωματικών βλαβών σε περίπτωση μη τήρησης.

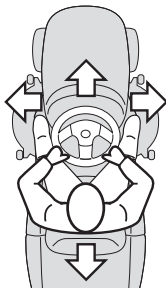
**⚠ ΚΙΝΔΥΝΟΣ!** Πιθανότητα πρόκλησης σοβαρών σωματικών βλαβών με κίνδυνο θανάτου σε περίπτωση μη τήρησης.

Στο εγχειρίδιο περιγράφονται διάφορες εκδόσεις παρελκόμενων που διαφέρουν ως προς τις λειτουργίες ή τον τρόπο εφαρμογής.

Το σύμβολο «» υποδεικνύει κάθε διαφορά που αφορά τη χρήση. Μετά το σύμβολο ακολουθεί η έκδοση στην οποία αναφέρεται..

Το σύμβολο «» παραπέμπει σε άλλο σημείο του εγχειριδίου, για περαιτέρω διευκρινίσεις και πληροφορίες.

**ΣΗΜΕΙΩΣΗ** Όλες οι αναφορές «εμπρός», «πίσω», «δεξιά» και «αριστερά», αναφέρονται στη θέση με το χειριστή καθισμένο.



## 1.2 ΚΑΝΟΝΙΣΜΟΙ ΑΣΦΑΛΕΙΑΣ

**⚠ ΠΡΟΣΟΧΗ!** Διαβάστε προσεκτικά πριν τη χρήση.

### A) ΕΚΠΑΙΔΕΥΣΗ

1) Διαβάστε προσεκτικά τις οδηγίες. Το παρόν εγχειρίδιο οδηγιών, συμπληρώνει τις πληροφορίες που περιέχει το εγχειρίδιο οδηγιών του μηχανήματος όσον αφορά την τοποθέτηση, τη χρήση και τη συντήρηση του συστήματος σύνδεσης. Όλες οι πληροφορίες σχετικά με τους κανόνες ασφαλείας, τη χρήση και τη συντήρηση του εγχειριδίου οδηγιών του μηχανήματος εξακολουθούν να ισχύουν, εάν δεν τροποποιηθούν από την παρουσία του συ-

στήματος σύνδεσης και του συνδεδεμένου παρελκόμενου. Διαβάστε επίσης προσεκτικά τις οδηγίες του συνδεδεμένου παρελκόμενου πριν ξεκινήσετε την εργασία.

2) Μην επιτρέπετε να χειρίζονται το σύστημα σύνδεσης παιδιά ή άτομα που δεν έχουν εκπαιδευτεί κατάλληλα.

3) Εξοικειωθείτε με τα χειριστήρια και τη σωστή χρήση του συστήματος σύνδεσης και του συνδεδεμένου παρελκόμενου.

### B) ΕΡΓΑΣΙΕΣ ΠΡΟΕΤΟΙΜΑΣΙΑΣ

1) Χρησιμοποιείτε γάντια εργασίας, κατάλληλα υποδήματα και μέσα ατομικής προστασίας κατά τη διάρκεια όλων των διαδικασιών τοποθέτησης και αφαίρεσης του συνδεδεμένου παρελκόμενου. Χρησιμοποιείτε πάντα τα κατάλληλα εργαλεία.

2) Τοποθετείτε και αφαιρείτε το παρελκόμενο εργαζόμενοι σε επίπεδη και σταθερή επιφάνεια, ελέγχοντας το βάρος και τη δυνατότητα του παρτίκοφ να μεταδίδει με ασφάλεια την κίνηση στο παρελκόμενο.

3) Πριν τη χρήση, κάνετε πάντοτε ένα γενικό έλεγχο για να βεβαιωθείτε ότι τα εξαρτήματα του συστήματος σύνδεσης και του συνδεδεμένου παρελκόμενου δεν παρουσιάζουν φθορές ή βλάβες.

### Γ) ΧΡΗΣΗ

1) Τηρείτε πάντα μια απόσταση ασφαλείας του μηχανήματος και του παρελκόμενου από ανθρώπους και ζώα.

2) Μην χρησιμοποιείτε το μηχάνημα και το εξάρτημα όταν τα προστατευτικά έχουν πάθει ζημιά ή δεν έχουν τοποθετηθεί σωστά.

3) Μην εργάζεστε σε εδάφη με κλίση άνω των 10° (17%). Στις πλαγιές πρέπει να εργάζεστε μόνο προς την κατεύθυνση της ανηφόρας/κατηφόρας και ποτέ εγκάρσια. Μην εργάζεστε σε κλιμακωτά εδάφη.

4) Κατά τη χρήση κινούμενων παρελκόμενων, ξεκομπλάρετε το παρτίκοφ (PTO) πριν βάλετε εμπρός τον κινητήρα του μηχανήματος.

5) Στις μετακινήσεις με τοποθετημένο παρελκόμενο, έχετε πάντα υπόψη το συνολικό μέγεθος που μπορεί να μειώσει τη δυνατότητα ελιγμών σε περιορισμένους χώρους και τις δυσκολίες που συνδέονται με την αύξηση και τη διαφορετική κατανομή του συνολικού βάρους.

6) Ξεκομπλάρετε και ανυψώνετε το παρελκόμενο στις μετακινήσεις, όταν δεν το χρησιμοποιείτε και πριν αφήσετε τη θέση του οδηγού στο μηχάνημα.

### Δ) ΣΥΝΤΗΡΗΣΗ ΚΑΙ ΑΠΟΘΗΚΕΥΣΗ

1) Τα παξιμάδια και οι βίδες πρέπει να είναι καλά σφιγμένα, ώστε να είστε σίγουροι ότι το σύστημα σύνδεσης λειτουργεί με ασφάλεια.

2) Για λόγους ασφαλείας, τα φθαρμένα εξαρτήματα πρέπει να αντικαθίστανται. Χρησιμοποιείτε μόνο γνήσια ανταλλακτικά.



## 2. ΤΟΠΟΘΕΤΗΣΗ ΚΑΙ ΑΦΑΙΡΕΣΗ ΤΩΝ ΠΑΡΕΛΚΟΜΕΝΩΝ

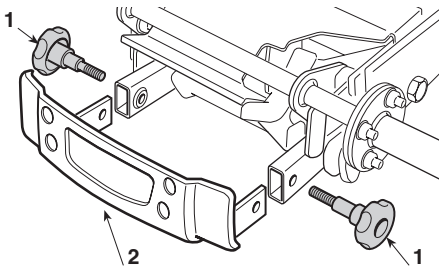
**⚠ ΠΡΟΣΟΧΗ!** Τοποθετήστε το μηχάνημα και το παρελκόμενο σε επίπεδη και σταθερή επιφάνεια και βεβαιωθείτε ότι υπάρχει επαρκής χώρος έτσι ώστε η μετακίνηση και η τοποθέτηση να γίνουν σε συνθήκες ασφαλείας. Χρησιμοποιείτε γάντια εργασίας και αποφύγετε οποιαδήποτε ενέργεια μπορεί να προκαλέσει ατύχημα.

**⚠ ΠΡΟΣΟΧΗ!** Η διαδικασία πρέπει να γίνει με τον κινητήρα σβηστό και κρύο, αφού αφαιρέσετε το κλειδί εκκίνησης από το μηχάνημα.

**⚠ ΠΡΟΣΟΧΗ!** Μην επιτρέπετε σε κανέναν να κάθεται στο μηχάνημα ή να πλησιάζει σε αυτό κατά την τοποθέτηση και την αφαίρεση του παρελκόμενου.

### 2.1 ΠΡΟΕΤΟΙΜΑΣΙΑ ΤΟΥ ΜΗΧΑΝΗΜΑΤΟΣ

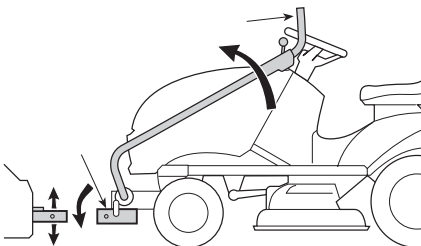
Ξεβιδώστε τις δύο λαβές (1) και αφαιρέστε τον εμπρός προφυλακτήρα (2).



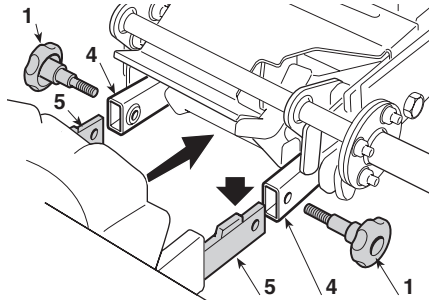
### 2.2 ΤΟΠΟΘΕΤΗΣΗ ΤΩΝ ΠΑΡΕΛΚΟΜΕΝΩΝ ΣΤΟ ΣΥΣΤΗΜΑ ΣΥΝΔΕΣΗΣ

#### ➤ Σύστημα ανύψωσης χωρίς παρτίκοφ (PTO)

- Ξεμπλοκάρετε το μοχλό ανύψωσης (3) έτσι ώστε να κατέβουν οι δύο σωλήνες (4) του συστήματος σύνδεσης (☛ 3.1).



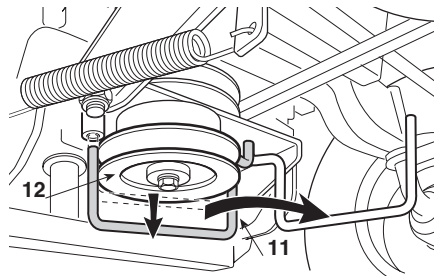
- Πλησιάστε τους δύο βραχίονες (5) του παρελκόμενου στους δύο σωλήνες (4) του συστήματος σύνδεσης. Εάν το παρελκόμενο διαθέτει σύστημα ρύθμισης ύψους από το έδαφος, ρυθμίστε το έτσι ώστε οι βραχίονες (5) να είναι ευθυγραμμισμένοι με τους σωλήνες (4).



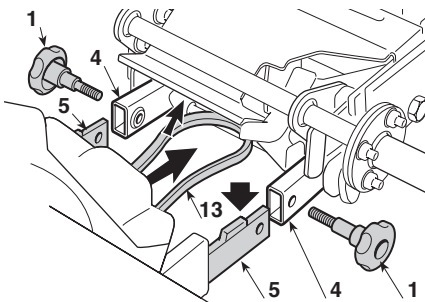
- Σπρώξτε το παρελκόμενο ή μετακινήστε εμπρός το μηχάνημα έως ότου εισχωρήσουν πλήρως οι βραχίονες στους σωλήνες. Εάν υπάρχει δυσκολία, αλείψτε με γράσο τους σωλήνες και μετακινήστε ελαφρά το μοχλό ανύψωσης (3) για να διευκολύνετε την εισαγωγή.
- Βιδώστε μέχρι τέρμα τις δύο λαβές (1).

#### ➤ Σύστημα ανύψωσης με παρτίκοφ (PTO)

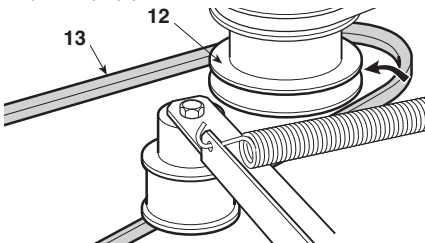
- Ξεμπλοκάρετε το μοχλό ανύψωσης (3) έτσι ώστε να κατέβουν οι δύο σωλήνες (4) του συστήματος σύνδεσης (☛ 3.1).
- Από το εμπρός μέρος του μηχανήματος, κατεβάστε τον οδηγό μάντα (11) και γυρίστε τον προς τα δεξιά έως ότου απελευθερωθεί πλήρως η πρόσβαση στην τροχαλία (12).



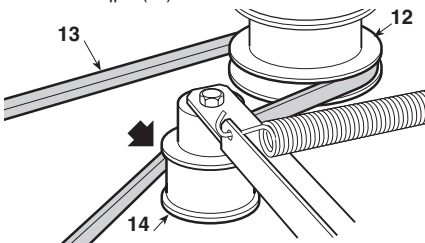
- Πλησιάστε τους δύο βραχίονες (5) του παρελκόμενου στους δύο σωλήνες (4) του συστήματος σύνδεσης. Εάν το παρελκόμενο διαθέτει σύστημα ρύθμισης ύψους από το έδαφος, ρυθμίστε το έτσι ώστε οι βραχίονες (5) να είναι ευθυγραμμισμένοι με τους σωλήνες (4).



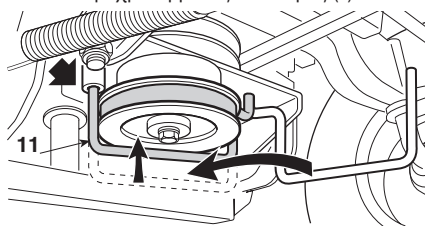
- Κρατώντας ανυψωμένο τον ιμάντα μετάδοσης (13), σπρώξτε το παρελκόμενο ή μετακινήστε εμπρός το μηχανήμα έως ότου εισχωρήσουν πλήρως οι βραχίονες (5) στους σωλήνες (4). Εάν υπάρχει δυσκολία, αλείψτε με γράσο τους σωλήνες και μετακινήστε ελαφρά το μοχλό ανύψωσης (3) για να διευκολύνετε την εισαγωγή.



- Τυλίξτε πρώτα τον ιμάντα (13) γύρω από την τροχαλία (12) και στη συνέχεια τοποθετήστε τον έτσι ώστε να παραμένει στο εσωτερικό του εντατήρα (14).



- Από το κάτω μέρος του μηχανήματος, τοποθετήστε τον οδηγό ιμάντα στη θέση του (11) και βεβαιωθείτε ότι το άκρο έχει προσαρμοστεί σωστά στην υποδοχή του.
- Βιδώστε μέχρι τέρμα τις δύο λαβές (1).



## 2.3 ΑΦΑΙΡΕΣΗ ΤΩΝ ΠΑΡΕΛΚΟΜΕΝΩΝ ΚΑΙ ΑΠΟΚΑΤΑΣΤΑΣΗ ΤΗΣ ΑΡΧΙΚΗΣ ΛΕΙΤΟΥΡΓΙΑΣ

- Κατεβάστε το παρελκόμενο.
- Εκτελέστε με την αντίστροφη σειρά τις παραπάνω διαδικασίες για κάθε έκδοση του συστήματος σύνδεσης.

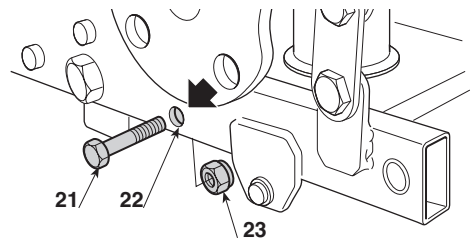
**⚠ ΠΡΟΣΟΧΗ!** Προσέξτε κατά την έξοδο των βραχιόνων (5) από τις υποδοχές καθώς μπορεί να προκληθούν ανεξέλεγκτες κινήσεις του παρελκόμενου και του μοχλού ανύψωσης, με κίνδυνο τραυματισμού.

### ➡ Σύστημα ανύψωσης με παρτικόφ (PTO)

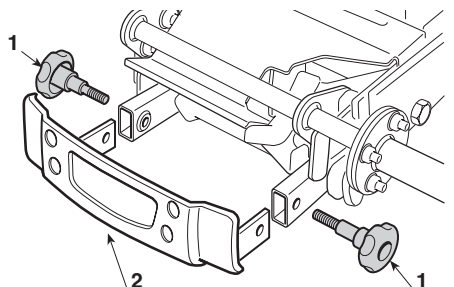
**⚠ ΠΡΟΣΟΧΗ!** Πριν προχωρήσετε στην αφαίρεση, περιμένετε να κρῦψει καλά ο ιμάντας.

- Είναι σκόπιμο να απελευθερώσετε πρώτα τον ιμάντα (13) από τον εντατήρα (14), προκειμένου να διευκολύνετε στη συνέχεια την αφαίρεση της τροχαλίας (12).

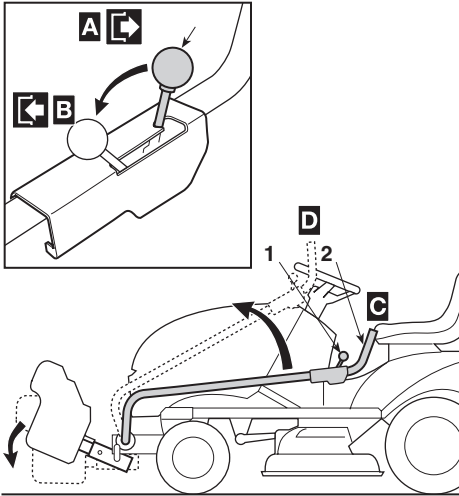
- Κατεβάστε εντελώς το μοχλό ανύψωσης (3) (➡ 3.1).
- Τοποθετήστε τη βίδα (21) στην οπή (22) και βιδώστε μέχρι τέρμα το παξιμάδι (23). Το στοιχείο αυτό λειτουργεί ως ασφάλεια, καθώς μπλοκάρει το μοχλό (3) σε κατεβασμένη θέση, αποτρέποντας ανεπιθύμητες μετακινήσεις κατά τη χρήση.



- Τοποθετείτε ΠΑΝΤΑ τον εμπρός προφυλακτήρα (2) βιδώνοντας τις δύο λαβές (1). Η τοποθέτηση του προφυλακτήρα προστατεύει το σύστημα σύνδεσης και μειώνει τον κίνδυνο ακούσιων επαφών με τη θερμή επιφάνεια της εξάτμισης.



### 3. ΧΡΗΣΗ ΤΟΥ ΣΥΣΤΗΜΑΤΟΣ ΣΥΝΔΕΣΗΣ



#### 3.1 ΧΕΙΡΙΣΤΗΡΙΑ

##### 1. Μοχλός απελευθέρωσης

Ο μοχλός αυτός έχει δύο θέσεις που επισημαίνονται από μια πινακίδα και επιτρέπει ή μπλοκάρει τη μετακίνηση του μοχλού ανύψωσης (2):

- «A» = Μοχλός ανύψωσης μπλοκαρισμένος,
- «B» = Μοχλός ανύψωσης ελεύθερος.

##### Σύστημα ανύψωσης με παρτικόφ (PTO)

- – μετακινώντας το μοχλό στη θέση «A» επιτυγχάνεται η μετάδοση της κίνησης στο συνδεδεμένο παρελκόμενο,
- – η εκκίνηση του κινητήρα επιτρέπεται μόνο με το μοχλό στη θέση «B».

##### 2. Μοχλός ανύψωσης του παρελκόμενου

Ο λεβιές έχει δύο θέσεις που αντιστοιχούν σε:

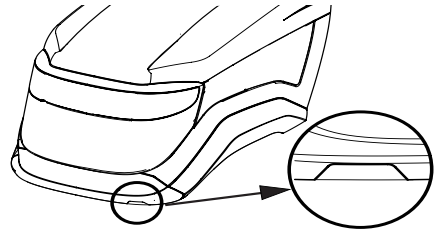
- «C» = Παρελκόμενο ανυψωμένο, για χρήση κατά τις μετακινήσεις και όταν το παρελκόμενο δεν χρησιμοποιείται
- «D» = Κατεβασμένο παρελκόμενο, για χρήση κατά την εργασία.

- Για μετάβαση από τη θέση «C» (παρελκόμενο ανυψωμένο) στη θέση «D» (παρελκόμενο κατεβασμένο), μετακινήστε το μοχλό απελευθέρωσης (1) στη θέση «A», σπρώξτε ελαφρά το μοχλό (2) προς τα κάτω μετακινώντας σταδιακά το μοχλό έως τη θέση «D».

- Για μετάβαση από τη θέση «D» (παρελκόμενο κατεβασμένο) στη θέση «C» (παρελκόμενο ανυψωμένο), μετακινήστε το μοχλό απελευθέρωσης (1) στη θέση «B» και κατεβάστε μέχρι τέρμα το μοχλό (2).

**ΣΗΜΑΝΤΙΚΟ** Η μετακίνηση του μοχλού πρέπει να γίνεται πάντα σταδιακά, καθοδηγούμενη από το χέρι του χειριστή

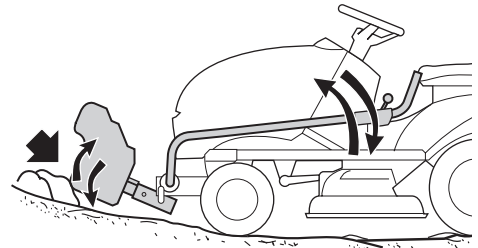
**ΣΗΜΑΝΤΙΚΟ** Σε ορισμένα μοντέλα, το τοποθετημένο σύστημα δεν σας επιτρέπει να ανοίξετε εντελώς το καπό. Σε αυτά τα μοντέλα, στο εσωτερικό του καπό υπάρχει μια εσοχή που επιτρέπει να αφαιρέσετε εύκολα το τμήμα του καπό που παρεμβάλλεται με το σύστημα σύνδεσης. Η αφαίρεση αυτού του τμήματος, θα σας επιτρέψει να ανοίξετε εντελώς το καπό.



**ΣΗΜΕΙΩΣΗ** Για την αφαίρεση, χρησιμοποιήστε το ειδικό εργαλείο.

#### 3.2 ΜΕΤΑΚΙΝΗΣΕΙΣ

**⚠ ΠΡΟΣΟΧΗ!** Προσέξτε τα χτυπήματα του παρελκόμενου σε προεξοχές, εμπόδια ή επιφάνειες με κλίση, καθώς μπορεί να προκαλέσουν απότομες και ανεξέλεγκτες κινήσεις του μοχλού ανύψωσης και να προκαλέσουν τραυματισμό του χειριστή.



- Κατά τις μετακινήσεις, το παρελκόμενο πρέπει να είναι ανυψωμένο με το μοχλό ανύψωσης μπλοκαρισμένο στη θέση «C».
- Λόγω της θέσης του μοχλού ανύψωσης, είναι σκόπιμο η άνοδος και η κάθοδος από το μηχάνημα να γίνονται από τη δεξιά πλευρά.
- Μην αφήνετε το χέρι σας ακουμπισμένο στο μοχλό ανύψωσης κατά τη διάρκεια της εργασίας ή των μετακινήσεων.

### 3.3 ΚΑΤΑ ΤΗ ΧΡΗΣΗ ΤΩΝ ΠΑΡΕΛΚΟΜΕΝΩΝ

- Μη χρησιμοποιείτε τα μαχαίρια του μηχανήματος όταν χρησιμοποιείτε το παρελκόμενο συνδεδεμένο στο σύστημα.

#### Σύστημα ανύψωσης με παρτικόφ (PTO)

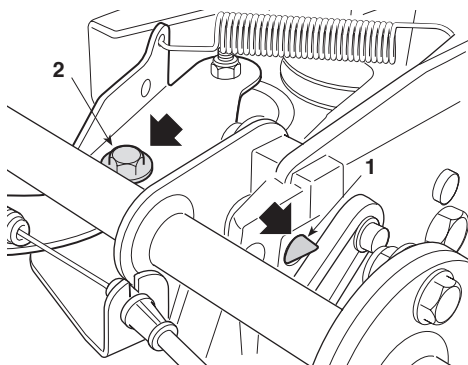
- - Ο κινητήρας και το συνδεδεμένο παρελκόμενο ακινητοποιούνται όταν ο χειριστής σηκωθεί από το κάθισμα του μηχανήματος (και με τραβηγμένο το χειρόφρενο).

## 4. ΣΥΝΤΗΡΗΣΗ

### 4.1 ΤΑΚΤΙΚΗ ΣΥΝΤΗΡΗΣΗ

Μετά από κάθε χρήση, καθαρίζετε το σύστημα σύνδεσης αφαιρώντας υπολείμματα φύλλων, λάσπη, χιόνι ή ξένα σώματα που μπορεί να ξεραθούν και να εμποδίσουν τη σωστή λειτουργία.

- Κατά περιόδους, γρασάρετε τον πείρο (1) του συστήματος μπλοκαρίσματος.
- Κατά περιόδους, γρασάρετε τον άξονα (2) του εντατήρα.



# TRANSLATION OF THE ORIGINAL INSTRUCTIONS

## TABLE OF CONTENTS

1. SAFETY REGULATIONS .....	2
2. CONNECTION AND DISASSEMBLY OF ACCESSORIES .....	3
3. USING THE INTERFACE .....	5
4. STORAGE AND MAINTENANCE .....	6

## INTRODUCTION

### PRESENTATION

Dear Customer,  
first of all, we would like to thank you for choosing our products and we hope that, with the application of this interface, it fully meets your expectations and that you will be even more satisfied with the use of your machine.

Please remember that it must be used in strict accordance with the instructions provided in this manual, so as to avoid compromising the overall safety of the machine and the accessories connected to it.

This manual, together with the Instruction Manuals of the machine and connected accessories, forms an integral part of the ancillary documentation, aimed at assuring correct, secure and efficient use in the various conditions of use; keep it handy so that it can be consulted at any time and pass it on to the purchaser if you resell the machine.

**The interface installation must always be carried out by qualified personnel at a specialized center.**

In case of any doubts, do not hesitate to contact your Retailer. And now enjoy your work!

### DESCRIPTION AND SCOPE OF APPLICATION

This interface is designed and built to provide a connection system to be used for the assembly of supplementary accessories on the ride-on mower.

The interface consists of:

- Lifting System
- Power Take Off (PTO) for the accessories that require mechanical drive

### Intended use

Assembly of compatible supplementary accessories, aimed at extending the possibilities of use of the machine.

### Improper use

Improper use refers to any assembly on machines not included in the list of applicability or the connection to incompatible equipment or accessories.

Improper use will invalidate the warranty and relieve the Manufacturer from all liabilities, where the user will consequently be liable for all expenses deriving from damage or injuries to himself and others.

### Connection and compatibility of the interface

This interface can only be connected to machine models bearing the following abbreviations on the identification plate:

**NJ** (in the various versions)  
**TC** (in the various versions)  
**TS - TX**



Compatibility checks on the accessory to be connected to the interface must verify that the assembly, use and disassembly can be performed without any need for adaptations or modifications to the provisions of the Manufacturers.

# 1. SAFETY REGULATIONS

## 1.1 HOW TO READ THE MANUAL

Some paragraphs in the manual containing important information regarding safety and operation are emphasized in the following ways:

**NOTE** or

**IMPORTANT** *These give details or further information on what was indicated above, and aim to prevent damage to the machine or cause damage in general.*

**⚠ WARNING!** *Non-observance may result in the risk of injury to oneself or others.*

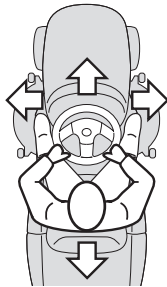
**⚠ DANGER!** *Non-observance may result in the risk of serious or fatal injury to oneself or others.*

The manual describes several accessory versions that differ by functionality or application mode.

The “↻” symbol highlights all the differences in usage and is followed by the indication of the version that it refers to.

The “👁” symbol makes reference to another part of the manual where further information or clarification can be found.

**NOTE** *Whenever reference is made to a position on the machine “front”, “back”, “left” or “right” side, this is determined by facing the direction of forward travel.*



## 1.2 STANDARD SAFETY REGULATIONS

**⚠ WARNING!** *Read carefully before use.*

### A) TRAINING

1) Read the instructions carefully. This manual completes the information contained in the machine's Instructions Manual in terms of assembly, use and maintenance of this interface. All other information regarding safety, use and

maintenance norms contained in the machine Instruction Manual is therefore applicable on the condition that they are not altered by the presence of the interface and connected accessory. Carefully read the user instructions for the connected accessory before starting work.

2) Never allow children to operate the interface, or adults who have not received proper instruction.

3) It is important to become familiar with the controls and the proper use of the interface and connected accessory.

### B) PREPARATION

1) Use work gloves, footwear and suitable personal protective equipment during assembly and disassembly of the connected accessory; always use tools which are suitable for the type of work involved.

2) Position the accessory on a flat and sturdy surface to assemble and disassemble the accessory, paying attention to weight distribution and to ensure safe movement and handling of the same.

3) Before use, always carry out a general check to make sure the components of the interface and connected accessory are not worn or damaged.

### C) OPERATIONAL USE

1) Keep people, children and pets at a safe distance from the machine and the accessory.

2) Do not use the machine and accessory if the guards are damaged or improperly assembled.

3) Do not work on slopes with inclination exceeding 10° (17%). When working on slopes, only drive uphill and downhill, and never transversally. Never work on terrains with steps.

4) When using motorised equipment, disengage the power takeoff (PTO) before starting the engine.

5) When operating with the accessory assembled, always check the overall size which could reduce manoeuvring in tight spaces and cause difficulties due to the increase and different distribution of the overall weight.

6) Disengage and raise the accessory during manoeuvres, when not in use and before getting off the machine.

### D) MAINTENANCE AND STORAGE

1) Keep all nuts, bolts and screws tight to be sure the interface is in safe working condition.

2) Replace worn or damaged parts to ensure safety conditions. Only use original spare parts.

## 2. ASSEMBLY AND DISASSEMBLY OF ACCESSORIES

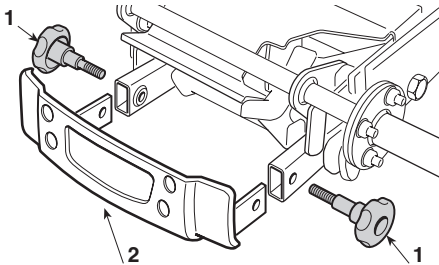
**⚠ WARNING!** Position the machine and accessory on a flat sturdy surface, making sure there is enough space to allow for easy manoeuvring and assembly in safe conditions. Always use protective gloves and pay attention to avoid performing operations that can cause accidents.

**⚠ WARNING!** Always perform the operation with the engine switched off and cold and after removing the ignition key.

**⚠ WARNING!** Never allow other persons to sit on the machine or approach it when assembling and disassembling the accessory.

### 2.1 PREPARING THE MACHINE

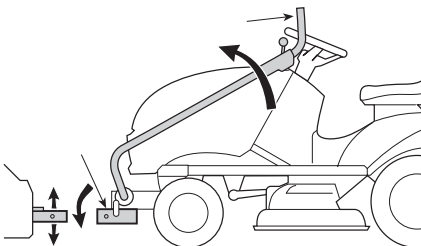
Unscrew the two knobs (1) and remove the front bumper (2).



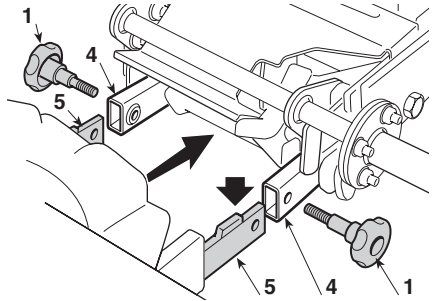
### 2.2 CONNECTION OF THE ACCESSORIES TO THE INTERFACE

#### ➤ Lifting system without Power Take-Off (PTO)

- Release the lifting lever (3) to lower the two interface (3.1) tubes (4).



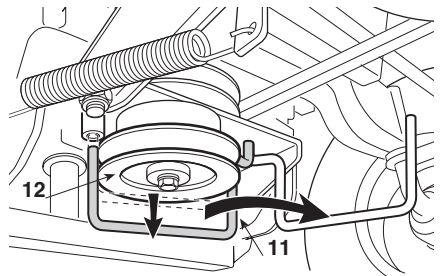
- Approach the two arms (5) on the accessory to the two tubes (4) on the interface; if the accessory is fitted with a land height adjustment system, adjust it so that the arms (5) are aligned with the tubes (4).



- Push the accessory and move the machine forward until the arms are fully inserted in the tubes. If you encounter problems during this procedure, apply some grease to the tubes and move the lifting lever (3) slightly to ease insertion of the arms.
- Fully tighten the two knobs (1).

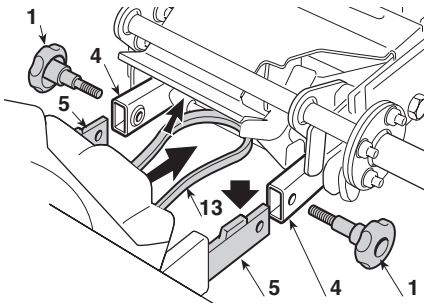
#### ➤ Lifting system with Power Take-Off (PTO)

- Release the lifting lever (3) to lower the two interface (3.1) tubes (4).
- Lower the belt guide (11) on the lower section of the machine and turn it to the right to permit clear access to the pulley (12).

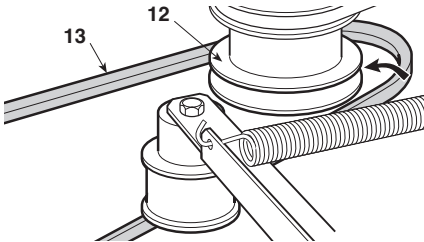


- Approach the two arms (5) of the accessory to the two tubes (4) of the interface; if the accessory is fitted with a land height adjustment system, adjust it so that the arms (5) are aligned with the tubes (4).

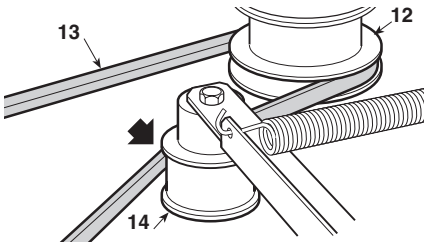




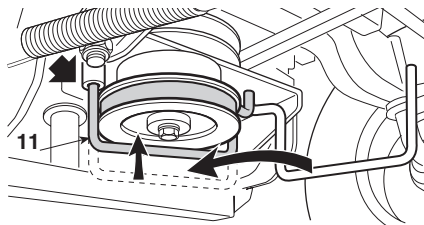
- Keep the transmission belt (13) raised, and push the accessory or move the machine forward until the arms (5) are fully inserted in the tubes (4). If you encounter problems during this procedure, apply some grease to the tubes and move the lifting lever (3) slightly to ease insertion of the arms.



- First wind the belt (13) around the pulley (12), then reposition it so it rests inside the tightener (14).



- Restore the position of the belt guide (11) on the lower section of the machine, making sure the terminal is correctly inserted in its seat.
- Fully tighten the two knobs (1).



## 2.3 DISASSEMBLY OF ACCESSORIES AND RESETTING OF PRIMARY FUNCTIONS

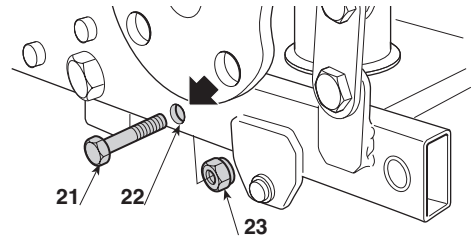
- Lower the accessory.
- Perform the operations described above for each interface version in the reverse order.

**⚠ WARNING!** Pay attention to ensure the arms (5) do not work free from their seats which can cause uncontrolled movement of the accessory and lifting lever, and risk of personal injury.

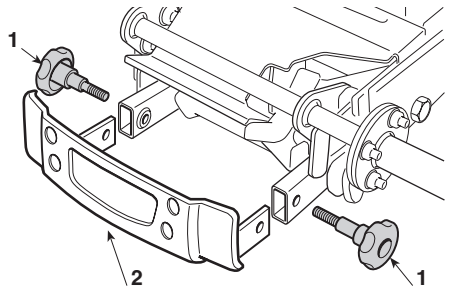
### ➡ Lifting system with Power Take-Off (PTO)

**⚠ WARNING!** Wait until the belt has cooled down before commencing disassembly.

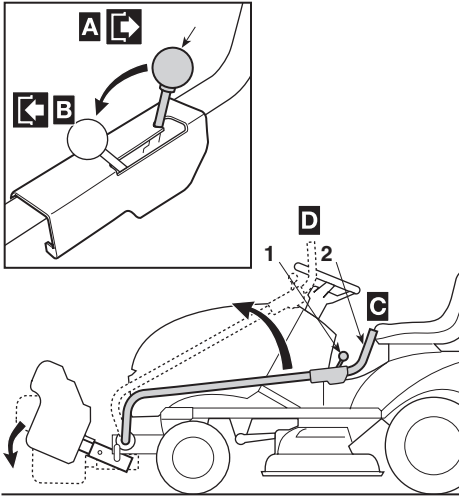
- It is recommended to start by releasing the belt (13) from the tightener (14) to make it easier to remove the pulley (12).
- Lower the lifting lever (3) (☛ 3.1) as far as possible.
- Insert the screw (21) in the hole (22) and fully tighten the nut (23); this acts as a safety element as it blocks the lever (3) in the fully lowered position, avoiding accidental movements the next time it is used.



- ALWAYS replace the front bumper (2) and secure in place using the two knobs (1). Assembling the front bumper protects the interface and reduces the risk of accidental contact with the hot surfaces of the silencer.



### 3. USING THE INTERFACE



#### 3.1 COMMANDS

##### 1. Release lever

This lever has two positions indicated by a plate and permits or blocks use of the lifting lever (2):

- «A» = Lifting lever blocked;
- «B» = Lifting lever released.

##### **Lifting system with Power Take-Off (PTO)**

- – when the lever is in position «A» this simultaneously engages the movement of the connected accessory;
- – the engine can only be started with the lever in position «B».

##### 2. Accessory lifting lever

This lever has two positions as follows:

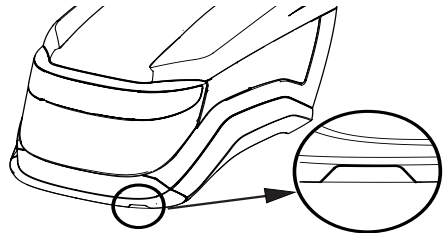
- «C» = Accessory raised, to be used during transit and when the accessory is not in use
- «D» = Accessory lowered, to be used when working.

- To switch from position «C» (accessory raised) to position «D» (accessory lowered), move the release lever (1) to position «A», push the lever (2) slightly downwards and accompany it upwards to position «D».

- To switch from position «D» (accessory lowered) to position «C» (accessory raised), move the release lever (1) to position «B», and move the lever (2) to the fully lowered position.

**IMPORTANT** *The operator must always use his hand to accompany and guide the up and down movement of the lever.*

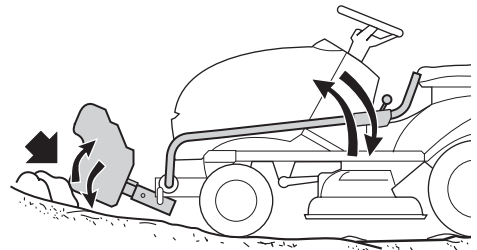
**IMPORTANT** On some models, the applied interface does not allow you to open the bonnet completely. In these models, under the hood there is a notch that allows you to easily remove the part of the hood interfering with the interface. Removal of this part will allow you to completely open the hood



**NOTE** *Use an appropriate tool for removal.*

#### 3.2 TRANSIT GEAR

**⚠ WARNING!** *Pay attention to prevent the accessory from bumping into humps, obstacles or ramps that can cause sudden uncontrolled movement of the lifting lever, and risk of personal injury.*



- When moving the machine, the accessory must be raised with the lifting lever in position «C».
- Given the presence of the lifting lever, it is recommended to get on and off the machine from

the right-hand side.

- Do not rest your hand or arm on the lifting lever when working or during transit from one position to another.

### 3.3 DURING USE OF ACCESSORIES

- Do not engage the machine blades when using the accessory connected to the interface.

#### **Lifting system with Power Take-Off (PTO)**

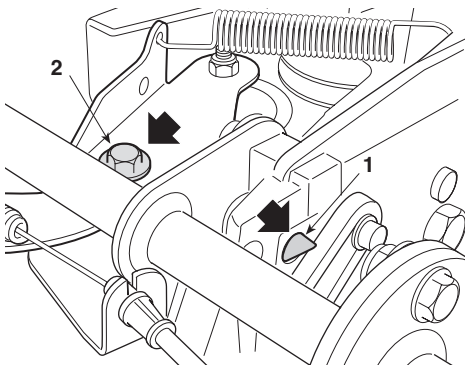
- - The engine and connected accessory will stop running when the operator stands up from his seat (even when the hand brake is engaged).

## 4. MAINTENANCE

### 4.1 ROUTINE MAINTENANCE

Clean the interface after use, removing all residual leaves, mud, snow or rubble that could prevent it from operating properly if left to dry.

- Grease the block system shaft (1) on a regular basis.
- Grease the tightener pivot (2) on a regular basis.



# TRADUCCIÓN DEL MANUAL ORIGINAL

## ÍNDICE

1. NORMAS DE SEGURIDAD ..... 2
2. APLICACIÓN Y EXTRACCIÓN DE LOS ACCESORIOS DEGLI ACCESSORI ..... 3
3. USO DE LA INTERFAZ ..... 5
4. CONSERVACIÓN Y MANTENIMIENTO ..... 6

## INTRODUCCIÓN

### PRESENTACIÓN

Estimado Cliente, en primer lugar le agradecemos que haya elegido nuestros productos y esperamos que con la aplicación de esta interfaz, el uso de su máquina le reserve ulteriores satisfacciones y responda plenamente a sus expectativas.

Le recordamos que el uso debe efectuarse respetando escrupulosamente las indicaciones contenidas en este manual, con el fin de no perjudicar el grado de seguridad general de la máquina y de los accesorios relacionados con la misma.

Este manual, junto con los manuales de Instrucciones de la máquina y accesorios conectados, constituye parte integrante de la documentación contenida, dirigida a un uso correcto, seguro y eficiente en las diferentes condiciones de uso; téngalo al alcance de la mano para consultarlo en cualquier momento y entréguelo junto con la máquina el día que tuviera que cederla a terceros.

**La instalación de la interfaz debe ser efectuada siempre por personal cualificado en un centro especializado.**

En caso de duda, no dude en contactar a su Vendedor. ¡Le deseamos que tenga buen trabajo!

### DESCRIPCIÓN Y CAMPO DE USO

Esta interfaz está proyectada y construida para suministrar un sistema de conexión, que utilizar para la aplicación de accesorios suplementarios a las cortadoras de césped con operador sentado. La interfaz está formada por:

- Sistema de elevación (Lifting System)
- Toma de potencia (PTO) para los accesorios que requieren un accionamiento mecánico

### Uso previsto

Aplicación de accesorios suplementarios compatibles, apropiados para ampliar las posibilidades de uso de la máquina.

### Uso incorrecto

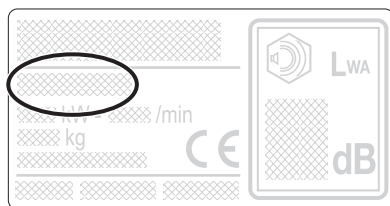
Se considera incorrecto cualquier aplicación en máquinas no incluidas en la lista de aplicabilidad o la conexión a equipos o accesorios no compatibles.

El uso incorrecto comporta la decadencia de la garantía y el decline de cualquier responsabilidad del Fabricante, cargando al usuario los gastos que derivan de daños o lesiones propias o a terceros.

### Aplicabilidad y compatibilidad de la interfaz

Esta interfaz puede ser aplicada solo a los modelos de máquina que indican las siguientes siglas en la etiqueta de identificación:

**NJ** (en las diferentes versiones)  
**TC** (en las diferentes versiones)  
**TS - TX**



El control de la compatibilidad del accesorio que aplicar a la interfaz debe asegurar que el montaje, el uso y el desmontaje puedan efectuarse sin ninguna necesidad de adaptaciones o cambios con respecto a lo predispuesto por los fabricantes.

# 1. NORMAS DE SEGURIDAD

## 1.1 CÓMO LEER EL MANUAL

En el texto del manual, algunos párrafos que contienen informaciones de particular importancia, para fines de la seguridad o del funcionamiento, están señalados de manera diferente, según este criterio:


### NOTA o


**IMPORTANTE** Ofrece precisiones u otros elementos a lo ya indicado anteriormente, para evitar dañar la máquina o causar daños.

**¡ATENCIÓN!** Posibilidad de lesiones personales o a terceros en caso de incumplimiento.

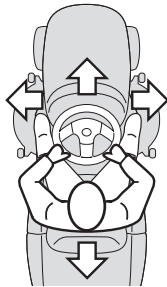
**¡PELIGRO!** Posibilidad de graves lesiones personales o a terceros con peligro de muerte en caso de incumplimiento.

En el manual se describen diferentes versiones de accesorio, que se diferencian por las diversas funcionalidades o modalidades de aplicación.

El símbolo “” señala cualquier diferencia a fines del uso y está seguido por la indicación de la versión a la que se refiere.

El símbolo “” hace referencia a otro punto del manual, para más aclaraciones o informaciones.

**NOTA** Todas las indicaciones “anterior” “posterior”, “derecha” e “izquierda” se entienden referidas a la posición del operador sentado.



## 1.2 NORMAS GENERALES DE SEGURIDAD

**¡ATENCIÓN!** Leer atentamente antes del uso.

### A) PREPARACIÓN

1) Leer atentamente las instrucciones. Esta manual integra las informaciones contenidas en el Manual de Instrucciones de la máquina por lo que respecta al montaje, al uso y al mantenimiento de esta interfaz. Todas las informaciones relativas a las normas de seguridad, el uso y el mantenimiento contenidas en el Manual de Instrucciones de la máquina permanecen operativas, si no se

modifican por la presencia de la interfaz y del accesorio conectado. Leer atentamente también las instrucciones del accesorio conectado, antes de empezar el trabajo.

2) No deje que la interfaz se use o maneje por niños o por adultos que no tengan la formación necesaria.

3) Tome familiaridad con los mandos y con un uso apropiado de la interfaz y del accesorio conectado.

### B) PREPARACIÓN

1) Utilice guantes de trabajo, calzado y adecuados instrumentos de protección individual durante todas las operaciones de montaje y extracción del accesorio conectado; use siempre las herramientas apropiadas para dicha finalidad.

2) Monte y extraiga el accesorio trabajando sobre una superficie plana y estable, prestando atención al peso y a la posibilidad de agarre y desplazamiento seguro del accesorio.

3) Antes del uso, proceder siempre con un control general para controlar que los componentes de la interfaz y del accesorio conectado no estén desgastados o dañados.

### C) USO

1) Mantener a personas, niños y animales a distancia de seguridad de la máquina y del accesorio.  
2) No utilice la máquina y el accesorio si las protecciones están dañadas o si no están montadas correctamente.

3) No trabaje en pendientes superiores a 10°(17%). Sobre terrenos en pendiente, trabajar solo en el sentido subida/bajada y nunca transversalmente. No trabaje sobre terrenos con escalones.

4) Cuando use equipos dotados de movimiento, desactive la toma de fuerza (PTO) antes de poner en marcha el motor de la máquina.

5) En los desplazamiento con el accesorio montado, valorar siempre el espacio total que puede reducir la posibilidad de maniobra en espacios estrechos y las dificultades relacionadas con el aumento y diferente distribución del peso total.

6) Desacoplar y elevar el accesorio durante los desplazamientos, cuando no se utilice y antes de abandonar el puesto de conducción de la máquina.

### D) MANTENIMIENTO Y ALMACENAMIENTO

1) Mantener los tornillos y tuercas apretados para asegurarse de que la interfaz esté siempre en condiciones seguras de funcionamiento.

2) Por motivos de seguridad, sustituir las piezas dañadas o desgastadas. Usar solo recambios originales.

## 2. APLICACIÓN Y EXTRACCIÓN DE LOS ACCESORIOS

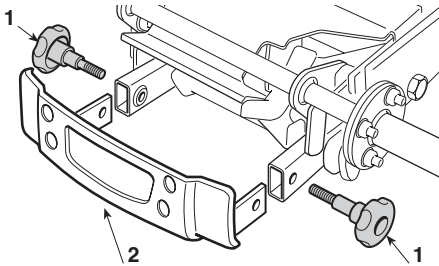
**⚠ ¡ATENCIÓN!** Colocar la máquina o el accesorio sobre una superficie plana y estable, asegurándose de tener espacio suficiente para que el desplazamiento y el montaje puedan ser efectuados en condiciones de seguridad. Usar guantes de trabajo y prestar atención a no efectuar operaciones que puedan causar accidentes.

**⚠ ¡ATENCIÓN!** Efectuar la operación con el motor apagado y frío, después de haber quitado la llave de puesta en marcha de la máquina.

**⚠ ¡ATENCIÓN!** No permita a otras personas sentarse en la máquina o acercarse durante las operaciones de aplicación y extracción del accesorio.

### 2.1 PREDISPOSICIÓN DE LA MÁQUINA

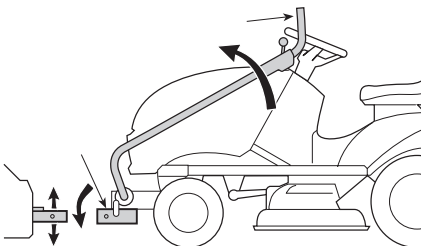
Aflojar las dos manijas (1) y desmontar el para-choques anterior (2).



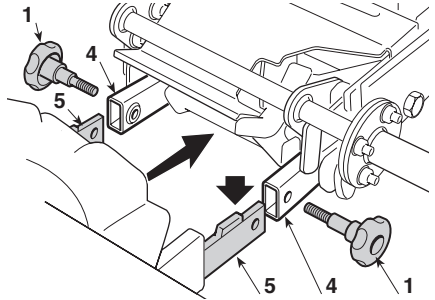
### 2.2 APLICACIÓN DE LOS ACCESORIOS A LA INTERFAZ

#### ➤ Sistema de elevación sin toma de potencia (PTO)

- Desbloquear la palanca de elevación (3) para bajar los dos tubos (4) de la interfaz (➤ 3.1).



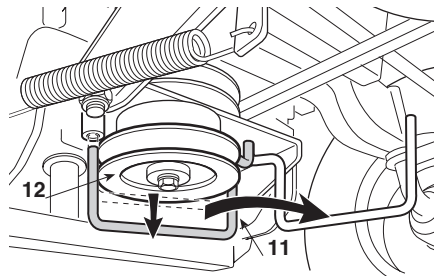
- Acercar los dos brazos (5) del accesorio a los dos tubos (4) de la interfaz; si el accesorio está dotado de un sistema de regulación de la altura del terreno, regularlo de manera que los brazos (5) queden alineados con respecto a los tubos (4).



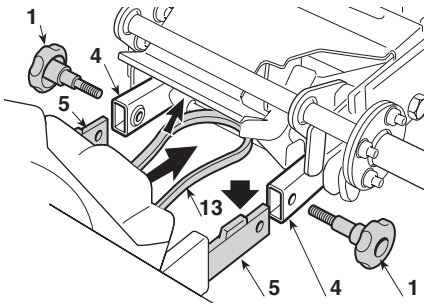
- Empujar el accesorio o hacer que avance la máquina hasta que se introduzcan los brazos en los tubos. Si la operación fuera difícil, aplicar grasa en los tubos y mover ligeramente la palanca de elevación (3) para facilitar la introducción.
- Atornillar a fondo las dos manijas (1).

#### ➤ Sistema de elevación sin toma de potencia (PTO)

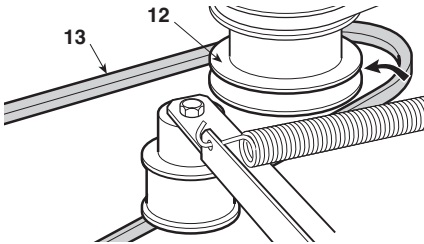
- Desbloquear la palanca de elevación (3) para bajar los dos tubos (4) de la interfaz (➤ 3.1).
- Trabajando desde la parte inferior de la máquina, bajar la p Polea de reenvío (11) y girarla hacia la derecha hasta liberar completamente el acceso a la polea (12).



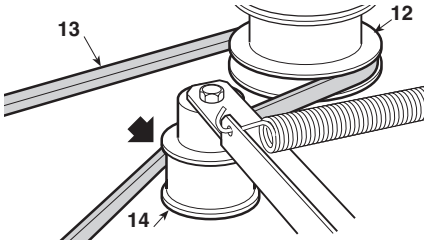
- Acercar los dos brazos (5) del accesorio a los dos tubos (4) de la interfaz; si el accesorio está dotado de un sistema de regulación de la altura del terreno, regularlo de manera que los brazos (5) queden alineados con respecto a los tubos (4).



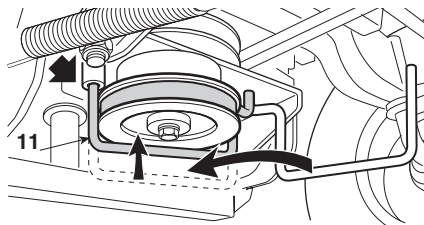
- Con la correa de transmisión elevada (13), empujar el accesorio o hacer que la máquina avance hasta que se introduzcan los brazos (5) en los tubos (4). Si la operación fuera difícil, aplicar grasa en los tubos y mover ligeramente la palanca de elevación (3) para facilitar la introducción.



- Enrollar la primera correa (13) alrededor de la polea (12), luego volver a colocarla de manera que permanezca en el interior con respecto a la polea de reenvío (14).



- Trabajando desde la parte inferior de la máquina, restablecer la posición de la polea de reenvío (11), cuidando la correcta introducción del terminal en su alojamiento.
- Atornillar a fondo las dos manijas (1).



## 2.3 EXTRACCIÓN DE LOS ACCESORIOS Y RESTABLECIMIENTO DE LA FUNCIÓN PRIMARIA

- Bajar el accesorio
- Efectuar al contrario las operaciones arriba indicadas para cada versión de interfaz.

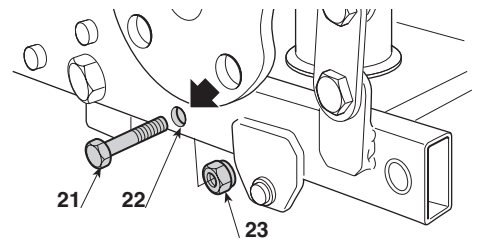
**⚠ ¡ATENCIÓN!** Prestar atención a la salida de los brazos (5) de los alojamientos que puede causar posibles movimientos incontrolados del accesorio y de la palanca de elevación, con riesgo de lesiones personales.

### ➡ Sistema de elevación sin toma de potencia (PTO)

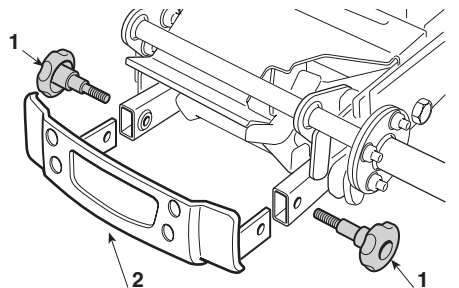
**⚠ ¡ATENCIÓN!** Esperar que la correa esté suficientemente fría, antes de proceder con el desmontaje.

- Es oportuno desvincular antes la correa (13) de la polea de reenvío (14) para facilitar la sucesiva extracción de la polea (12).

- Bajar la palanca de elevación completamente (3) (☛ 3.1).
- Introducir el tornillo (21) en el orificio (22) y apretar a fondo la tuerca (23); esto constituye un elemento de seguridad pues bloquea la palanca (3) en posición bajada, evitando movimientos accidentales durante los usos sucesivos.

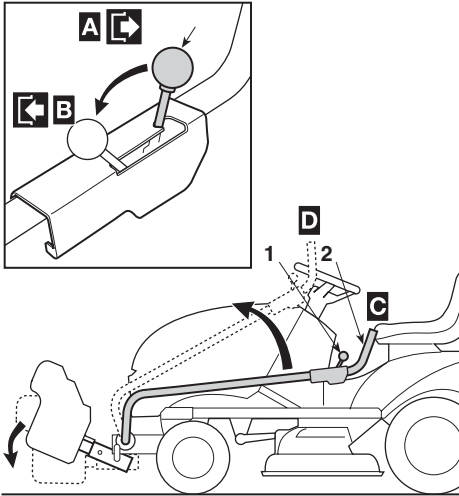


- Volver a montar SIEMPRE el parachoques anterior (2), fijándolo con las dos manijas (1). El montaje del parachoques protege la interfaz y reduce el riesgo de contactos accidentales con la superficie caliente del silenciador.





### 3. USO DE LA INTERFAZ



#### 3.1 MANDOS

##### 1. Palanca de desbloqueo

Esta palanca tiene dos posiciones indicadas por una placa y permite o impide el accionamiento de la palanca de elevación (2):

- «A» = Palanca de elevación bloqueada;
- «B» = Palanca de elevación desbloqueada;

#### Sistema de elevación sin toma de potencia (PTO)

- – llevando la palanca a la posición «A» se acopla al mismo tiempo el movimiento del accesorio conectado;
- – el arranque del motor es posible solo con la palanca en posición «B».

##### 2. Palanca de elevación del accesorio

Esta palanca tiene dos posiciones correspondientes a:

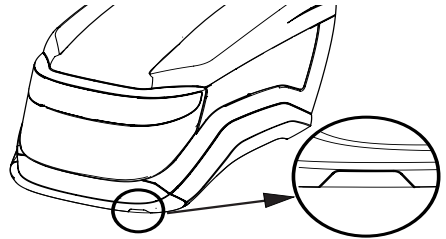
- «C» = Accesorio elevado, que utilizar durante los desplazamientos y cuando el accesorio no se utiliza
- «D» = Accesorio bajado, que utilizar durante el trabajo.

- Para pasar de la posición «C» (accesorio elevado) a la posición «D» (accesorio bajado), llevar la palanca de desbloqueo (1) a la posición «A», empujar ligeramente la palanca (2) hacia abajo y acompañar la completa subida en posición «D».

- Para pasar de la posición «D» (accesorio bajado) a la posición «C» (accesorio elevado), llevar la palanca de desbloqueo (1) a la posición «B» y bajar completamente la palanca (2).

**IMPORTANTE** El movimiento de la palanca debe estar acompañado siempre y guiado por la mano del operador.

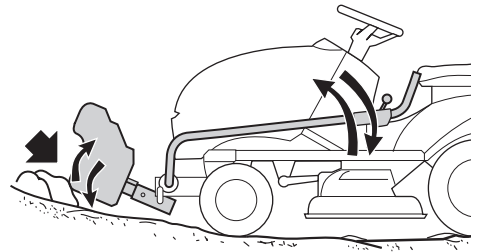
**IMPORTANTE** Para algunos modelos, la interfaz aplicada no permite abrir la cubierta completamente. Para estos modelos en el interior del capó se ha preparado una incisión que permite extraer fácilmente la parte del capó que crea interferencia con la interfaz. La extracción de esta parte permitirá la apertura completa del capó.



**NOTA** Utilizar una herramienta apropiada para la extracción.

#### 3.2 MARCHA DE DESPLAZAMIENTO

**⚠ ATENCIÓN!** Prestar atención a las instalaciones del accesorio con pendientes, obstáculos o rampas, que puedan provocar movimientos repentinos e incontrolados de la palanca de elevación o provocar lesiones al operador.



- Durante los desplazamientos, el accesorio debe estar levantado, con la palanca de elevación bloqueada en posición «C».

- Dada la presencia de la palanca de elevación, es conveniente que la subida y bajada de la máquina se efectúen desde el lado derecho.
- No tenga la mano o el brazo apoyados en la palanca de elevación durante el trabajo o en los desplazamientos.

### 3.3 DURANTE EL USO DE LOS ACCESORIOS

- No accione las cuchillas de la máquina durante le uso del accesorio conectado a la interfaz.

#### **Sistema de elevación sin toma de potencia (PTO)**

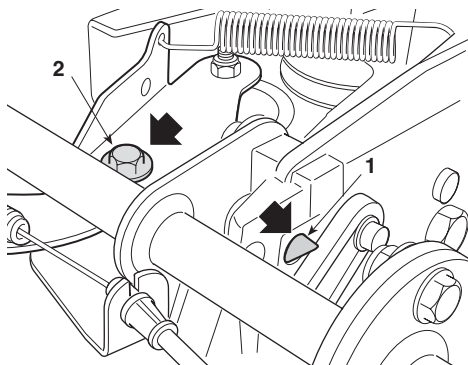
- - El motor y el accesorio conectado se paran si el operador se levanta del asiento de la máquina (también con el freno de estacionamiento introducido).

## 4. MANTENIMIENTO

### 4.1 MANTENIMIENTO ORDINARIO

Después de cada uso, limpiar la interfaz eliminando cualquier residuo de hojas, fango, nieve o desechos que, al secarse, puedan impedir el correcto funcionamiento.

- Periódicamente, engrasar el perno (1) del sistema de bloqueo.
- Periódicamente, engrasar el fulcro (2) de la polea de reenvío.



# ALGUPÄRASE KASUTUSJUHENDI TÕLGE

## SISUKORD

1. OHUTUSNÕUDED ..... 2
2. LISASEADMETE PAIGALDAMINE  
JA EEMALDAMINE ..... 3
3. LIIDESE KASUTAMINE ..... 5
4. HOOLDUS JA HOIULEPANEK ..... 6

## SISSEJUHATUS

### TUTVUSTUS

Lugupeetud klient, tahame teid ennekõike tänada meie toodete eelistamise eest ja loodame, et antud liidese paigaldamisega pakub teie masina kasutamine teile täiendavat rahuldust ja vastab täielikult teie ootustele.

Tuletame meelde, et kasutada tuleb täpselt antud kasutusjuhendis sisalduvaid juhtnõore järgides, eesmärgiga mitte kahjustada masina ja temale lisatud lisaseadmete üldist ohutust.

Käesolev kasutusjuhend koos masina ja lisaseadmete kasutusjuhenditega on lahutamatu osa masina dokumentatsioonist ja selle eesmärk on õige, turvaline ja efektiivne kasutamine erinevates kasutustingimustes; hoidke seda käeulatuses, et seda igal hetkel konsulteerida saaks ning andke see edasi koos masinaga, kui masin ühel päeval omanikku peaks vahetama.

**Liidese esimese paigaldamise peavad alati teostama oskustega ja kvalifitseeritud spetsialistid spetsialiseeritud keskuse.**

Kahtluste korral võtke kohe ühendust oma Edasimüüjaga. Jõudu tööle!

### KIRJELDUS JA KASUTUSALA

Antud liides on projekteeritud ja ehitatud ühendussüsteemi pakkumiseks, mida saab kasutada lisaseadmete paigaldamiseks istuva juhiga muruniitjale.

Liides koosneb:

- Tõstmisseadmest (Lifting System)
- Jõuvõtuvõll (PTO) lisaseadmetele, mis vajavad mehaanilist käivitamist

### Ettenähtud kasutus

Sobivate lisaseadmete paigaldamine, mis on

ette nähtud masina kasutusvõimaluste laiendamiseks.

### Ebaõige kasutus

Ebaõigeks peetakse mistahes lisamist masinale, mis ei ole ära toodud kohaldatavate loetelus või ühendamist mittesobiva varustuse või lisaseadmetega.

Ebaõige kasutus toob kaasa garantii katkemise ja igasuguse ehitajapoolse vastutuse äralangemise, jättes kasutajale täita kõik kohustused, mis tulenevad endale või teistele isikutele tekitatud kahjust või vigastustest.

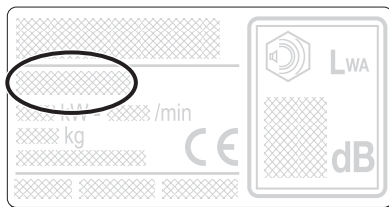
### Liidese kohaldatavus ja ühilduvus

Antud liidest võib paigaldada ainult nendele masina mudelitele, mille identifitseerimisetiketil on järgmised lühendid:

**NJ** (erinevates versioonides)

**TC** (erinevates versioonides)

**TS - TX**



Liidesele lisatava lisaseadme ühilduvuse kontroll peab tagama, et monteerimine, kasutamine ja lahtivõtmine toimuvad ilma mistahes kohandamise- või ümbertegemisteta võrreldes ehitaja poolt ettenähtuga.

# 1. OHUTUSNÕUDED

## 1.1 KUIDAS KASUTUSJUHENDIT LUGEDA

Kasutusjuhendi tekstis on mõned ohutuse või töötamise seisukohalt eriti tähtsat infot sisaldavad peatükid erinevalt esile toodud, järgmise kriteeriumi alusel:


**PANE TÄHELE** või


**TÄHTIS** Sisaldab täpsustusi või uusi elemente varemkirjutatu juurde, eesmärgiga masinat mitte kahjustada või tekitada kahju

**▲ TÄHELEPANU!** Mittejärgimise korral oht vigastada ennast või teisi.

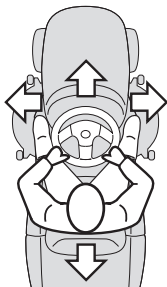
**▲ OHT!** Mittejärgimise korral oht ennast või teisi tõsiselt vigastada, surmaoht.

Kasutusjuhendis on kirjeldatud lisaseadme erinevaid versioone, mis erinevad erinevate funktsioonide või paigaldusvõimaluste poolest.

Sümbol „“ rõhutab igat kasutuserinevust ja sellele järgneb viide versioonile, mille kohta see kehtib.

Sümbol “” viitab mõnele teisele osale kasutusjuhendis, kust saab lisateavet või selgitusi.

**PANE TÄHELE** Kõik juhised „eesmine“, „tagumine“, „parem“ ja „vasak“ on vaadatud istuva juhi positsioonilt.



## 1.2 ÜLDISED OHUTUSNÕUDED

**▲ TÄHELEPANU!** Lugeda hoolikalt enne kasutamist.

### A) ETTEVALMISTAMINE

1) Lugeda hoolikalt juhendeid. Antud kasutusjuhend täiendab masina kasutusjuhendis sisalduvat informatsiooni antud liidese monteerimise, kasutamise ja hooldamise osas. Kogu masina kasutusjuhendis sisalduv info ohutusnõuete, kasutuse ja hoolduse kohta jääb kehtima, kui seda ei muuda liidese või ühendatud lisaseadme olemasolu. Lugeda hoolikalt enne töö alustamist ka

ühendatud lisaseadme kasutusjuhendit.

2) Liidest ei tohi kasutada või juhtida lapsed või täiskasvanud, kel puudub vajalik väljaõpe.

3) Õppida tundma juhtimiseadmeid ja liidese ja ühendatud seadme otstarbekohast kasutamist.

### B) ETTEVALMISTAMINE

1) Kasutada kõikide ühendatud lisaseadme monteerimis- ja eemaldamistööde ajal töökindaid, jalaõusid ja sobivaid isikukaitsevahendeid; kasutada alati eesmärgile vastavaid tööriistaid.

2) Paigaldada ja eemaldada lisaseade töötades ühetasasel ja kindlal pinnal, pöörates tähelepanu lisaseadme kaalule ja kinnihoidmisvõimalusele ja selle ohutule käsitlemisele.

3) Enne kasutamist viia alati läbi üldine kontroll veendumaks, et liidese ja ühendatud lisaseadme komponendid ei oleks kulunud või kahjustunud.

### C) KASUTAMINE

1) Hoida inimesed, lapsed ja loomad masinast ja lisaseadmest ohutus kauguses.

2) Masinat ja lisaseadet ei tohi kasutada, kui kaitsed on kahjustunud või ei ole õigesti monteeritud.

3) Töötada ei tohi nõlvadel kaldega üle 10°(17%). Kallakutel töötada ainult ülles/allas ja mitte kunagi ristisuunas. Töötada ei tohi astmelisel maapinnal.

4) Liikuvate seadmete kasutamisel lülitada jõuvõtuvõlli (PTO) enne masina mootori käivitamist välja.

5) Monteeritud lisaseadmega liikumisel hinnata alati kogusuurst, mis võib vähendada manööverdamisvõimalusi kitsal maa-alal ja raskusi, mis on seotud kogukaalu suurenemisega ja erineva jagunemisega.

6) Lülitada välja ja tõsta üles lisaseade ühest kohast teise liikumisel, kui seda ei kasutata ja enne masina juhiistmelt lahkumist.

### D) HOOLDAMINE JA HOIULEPANEK

1) Et olla kindel liidese ohutus töötamises, tuleb kõik mutrid ja kruvid alati hoida tugevalt kinnitatuna.

2) Ohutuskaalutlustel vahetada välja kahjustunud või kulunud osad. Kasutada ainult originaalvaruosi.

## 2. LISASEADMETE PAIGALDAMINE JA EEMALDAMINE

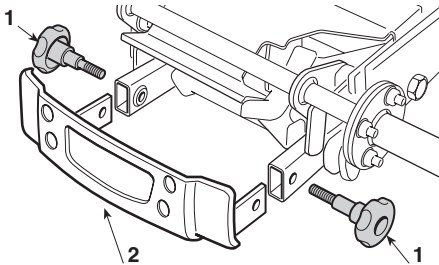
**⚠ TÄHELEPANU!** Asetada masin ja lisaseade ühetasasele ja kindlale pinnale, pöörates tähelepanu, et oleks piisavalt ruumi liigutamiseks ja monteerimiseks ohutus tingimustes. Kanda töökindaid ja pöörata tähelepanu, et ei tehtaks liigutusi, mis võiks põhjustada õnnetusi.

**⚠ TÄHELEPANU!** Operatsiooni teostada külma väljalülitatud mootoriga, pärast süütevõtme eemaldamist masinalt.

**⚠ TÄHELEPANU!** Ei tohi lubada teistel inimestel masinale istuda või läheneda lisaseadme paigaldamis- või eemaldamistööde ajal.

### 2.1 EELTÖÖD MASINAL

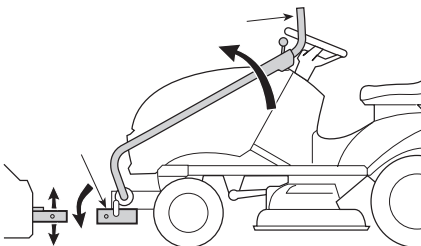
Keerata lahti kaks nuppu (1) ja eemaldada eesmine puks (2).



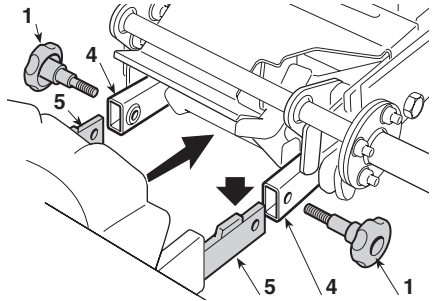
### 2.2 LISASEADMETE PAIGALDAMINE LIIDSELE

#### ➤ Tõstmisüsteem ilma jõuvõtuvõllita (PTO)

- Vabastada tõstehoob (3) nii, et langevad liidese kaks toru (4) (☛ 3.1).



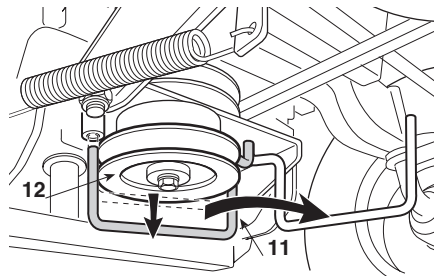
- Lähendada lisaseadme kaks hõlma (5) liidese torudele (4); kui lisaseade on varustatud maapinna kõrgusest reguleerimise süsteemiga, reguleerida nii, et hõlmad (5) oleks torude (4) suhtes joondatud.



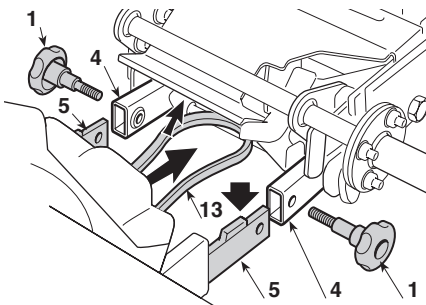
- Suruda lisaseadet või viia masinat ettepoole, kuni hõlmad on täielikult sisenenud torudesse. Kui operatsioon on raskendatud, panna torudele rasva ja liigutada kergelt tõstehooba (3), et soodustada sisenemist.
- Keerata lõpuni kaks nuppu (1).

#### ➤ Tõstmisüsteem jõuvõtuvõlliga (PTO)

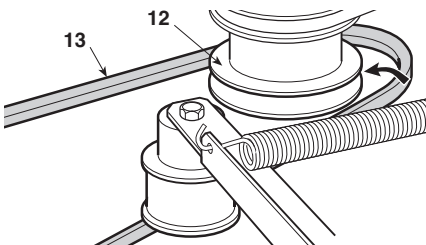
- Vabastada tõstehoob (3) nii, et langevad liidese kaks toru (4) (☛ 3.1).
- Masina alumiselt poolt lähenedes langeda rihmajuhik (11) ja pöörata seda paremale, kuni on täielikult vabanenud juurdpeäs plokile (12).



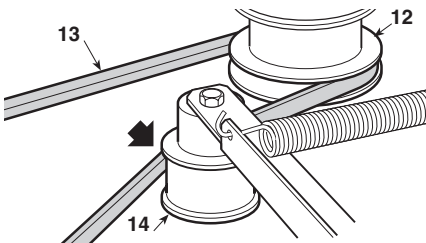
- Lähendada lisaseadme kaks hõlma (5) liidese torudele (4); kui lisaseade on varustatud maapinna kõrgusest reguleerimise süsteemiga, reguleerida nii, et hõlmad (5) oleks torude (4) suhtes joondatud.



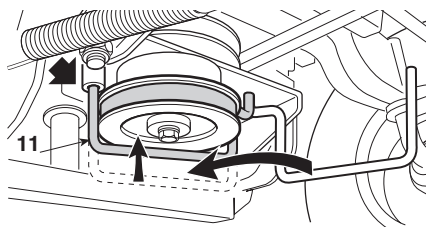
- Hoides ülekanerihma (13) üleval, suruda lisaseadet või viia masinat ettepoole, kuni hõlmad (5) on täielikult sisenenud torudesse (4). Kui operatsioon on raskendatud, panna torudele rasva ja liigutada kergelt tõstehooba (3), et soodustada sisenemist.



- Mähkida kõigepealt rihtm (13) ploki (12) ümber, seejärel asetada see nii, et jääks pingutusrulli (14) suhtes sissepoole.



- Masina alumiselt poolt lähenedes taasata rihtmajuhiku (11) asend, hoolitsedes terminali õige sisestumise eest oma kohale.
- Keerata lõpuni kaks nuppu (1).



### 2.3 LISASEADMETE EEMALDAMINE JA ESMASE FUNKTSIOONI TAASTAMINE

- Langetada lisaseade.
- Teostada vastupidises järjekorras ülalkirjeldatud operatsioone iga liidese versiooni kohta.

**⚠ TÄHELEPANU!** Pöörata tähelepanu hõlmade (5) väljumisel oma kohtadelt, mis võib põhjustada lisaseadme ja tõstehoova kontrollimatut liikumist koos inimeste vigastamise ohuga.

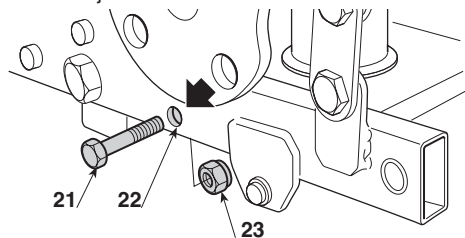
#### ➡ Tõstmissüsteem jõuvõtuvõlliga (PTO)

**⚠ TÄHELEPANU!** Oodata, et rihtm oleks enne lahtimonteerimist piisavalt jahtunud.

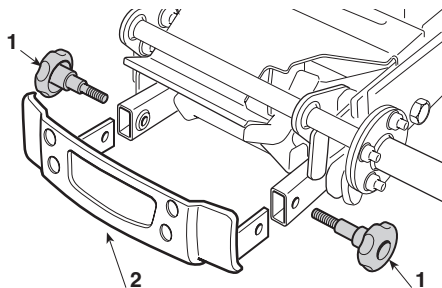
- Enne tuleb vabastada rihtm (13) pingutusrullilt (14), et lihtsustada järgnevalt ploki (12) eemaldamist.

- Langetada täielikult tõstehoob (3) (☛ 3.1).

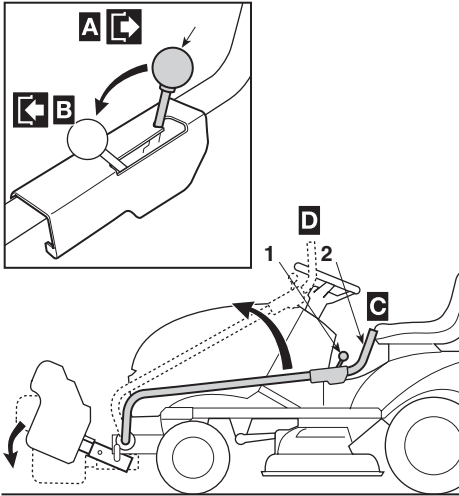
- Sisestada kruvi (21) avasse (22) ja keerata mutter (23) lõpuni; see on ohutuselement, kuna blokeerib hoova (3) langetatud asendis, vältides juhuslikke liigutusi järgmiste kasutamiste ajal.



- Paigldada ALATI tagasi esimene puks (2), kinnitades see kahe nupuga (1). Puksi monteerimine kaitseb liidest ja vähendab juhuslikku kokkupuutumist summuti kuuma pinnaga.



### 3. LIIDESE KASUTAMINE



#### 3.1 JUHTIMISSEADMED

##### 1. Vabastushoob

Antud hooval on kaks positsiooni, mida tähistab etikett ja võimaldab või takistab tõstehoova (2) käivitamist:

- «A» = Tõstehoob blokeeritud;
- «B» = Tõstehoob vabastatud.

#### Tõstmisüsteem jõuvõtuvõlliga (PTO)

- – viies hoob asendisse „A” sisestatakse samaaegselt ühendatud lisaseadme liikumine;
- – mootori käivitamine on võimalik ainult siis, kui hoob on asendis „B”.

##### 2. Lisaseadme tõstehoob

Antud hooval on kaks positsiooni, mis vastavad:

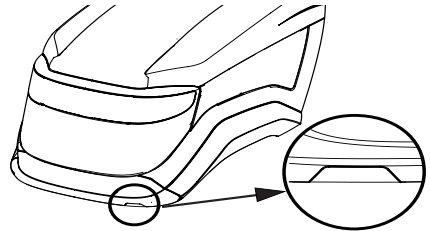
- «C» = Lisaseade üles tõstetud, kasutada ühest kohast teise liikumisel ja kui seda ei kasutata
- «D» = Lisaseade langetatud, kasutada töö ajal.

- Üleminekuks positsioonist „C” (lisaseade üles tõstetud) positsiooni „D” (lisaseade langetatud) viia vabastushoob (1) asendisse „A”, suruda kergelt hooba (2) allapoole ja viia lõpuni asendisse „D”.

- Üleminekuks positsioonist „D” (lisaseade langetatud) positsiooni „C” (lisaseade üles tõstetud) viia vabastushoob (1) asendisse „B” ja langetada hoob (2) täielikult.

**TÄHTIS** Hoova liikumist peab alati saatma ja suunama juhi käsi.

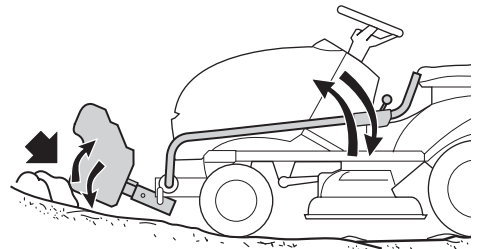
**TÄHTIS** Mõnedel mudelitel ei võimalda paigaldatud liides katet täielikult avada. Nendel mudelitel on katte all sälk, mis võimaldab kergesti eemaldada katte seda osa, mis liidest segab. Kui see osa on eemaldatud, saab katte täielikult avada.



**PANE TÄHELE** Eemaldamiseks kasutage sobivat tööriista.

#### 3.2 ÜHEST KOHAST TEISE LIIKUMINE

**⚠ TÄHELEPANU!** Pöörata tähelepanu lisaseadme kokkupuutele muhkude, takistuste või künkastega, mis võiks põhjustada tõstehoova äkilisi ja kontrollimatuid liigutusi ja töötajat vigastada.



- Ühest kohast teise liikumisel peab lisaseade olema üles tõstetud, tõstehoob blokeeritud positsioonis „C”.



- Arvestades tõstehoova olemasolu, on soovitatav masinale tõusta ja sealt maha minna paremalt poolt.
- Kätt või käsivart ei tohi toetada tõstehoovale töö ajal või liikumisel ühest kohast teise.

### 3.3 LISASEADMETE KASUTAMISE AJAL

- Masina terasid ei tohi käivitada liidesega ühendatud lisaseadme kasutamise ajal.

#### **Tõstmissüsteem jõuvõtuvõlliga (PTO)**

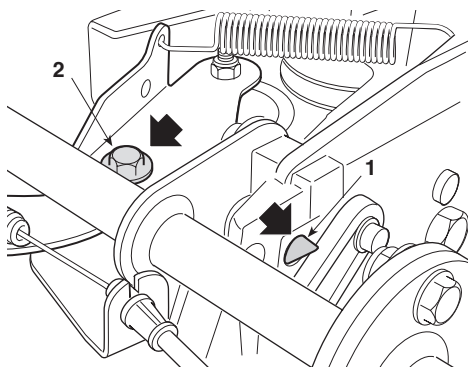
- - Mootor ja ühendatud lisaseade seiskuvad, kui töötaja tõuseb masina istmelt (ka sisestatud seisupiduriga).

## 4. HOOLDUS

### 4.1 KORRALINE HOOLDUS

Pärast igat kasutust puhastada liides, eemaldades mistahes lehe-, muda-, lume- ja prahijäägid, mis kuivades võiks takistada nõuetekohast tööd.

- Regulaarselt määrida lukustussüsteemi polti (1).
- Regulaarselt määrida pingutusrulli toetuspunkti (2).



# ALKUPERÄISTEN OHJEIDEN KÄÄNNÖS

## SISÄLLYSLUETTELO

1. TURVALLISUUSMÄÄRÄYKSET ..... 2
2. LISÄVARUSTEIDEN KIINNITTÄMINEN  
JA IRROTTAMINEN ..... 3
3. LIITOSKAPPALEEN KÄYTTÖ ..... 5
4. VARASTOINTI JA HUOLTO ..... 6

## JOHDANTO

### ESITTELY

Arvoisa Asiakas,  
kiitos tuotteitamme kohtaan osoittamastasi kiinnostuksesta. Toivomme, että tämän liitoskappaleen ansiosta laitteesi käyttö tyydyttää kaikki käyttötärpeesi ja täyttää täysin odotuksesi.

Muistutamme, että tuotetta on käytettävä noudattamalla huolellisesti tässä käyttöoppaassa annettuja ohjeita, jotta laitteen ja siihen kytkettyjen lisävarusteiden yleistä turvallisuutta ei vaaranneta.

Tämä käyttöopas, yhdessä laitteeseen ja kytkettyihin lisävarusteisiin kuuluvien käyttöoppaiden ohella muodostaa olennaisen osan liitteenä toimitettuja asiakirjoja, joiden tarkoituksena on laitteen oikea, turvallinen ja tehokas käyttö erilaisissa käyttöolosuhteissa. Pidä sitä käden ulottuvilla tutustuaksesi siihen tarvittaessa ja toimita se laitteen mukana kun se vaihtaa omistajaa.

**Liitoskappaleen ensiasennus on aina suoritettava asiantuntevan ja pätevän henkilöstön toimesta klo erikoistunut keskus.**

Jos epäilyksiä syntyy, ota yhteyttä jälleenmyyjään. Työniloa!

### KUVAUS JA KÄYTTÖALUE

Liitoskappale on suunniteltu ja valmistettu kytkentäjärjestelmäksi, jota on käytettävä päältäajettavan ruohonleikkurin lisävarusteiden kytkennässä.

Liitoskappaleeseen kuuluu:

- Nostojärjestelmä (Lifting System)
- Voimanottoalaite lisävarusteille, jotka vaativat mekaanista käyttöä

### Käyttötarkoitus

Yhteensopivien lisävarusteiden käyttö, jotka laajentavat laitteen käyttöä.

### Väärä käyttö

Vääränä käyttönä pidetään mitä tahansa käyttöä, joka ei kuulu varustuksille tai epäyhdenmu-kaisille lisävarusteille lueltujen käyttöjen tai kytkentöjen listaan.

Väärä käyttö saa aikaan takuun raukeamisen ja mitätöi valmistajalle kuuluvan vastuun, siirtämällä käyttäjälle kaikista vahingoista tai henkilövahingoista tai kolmansille tahoille syntyvistä vahingoista koituvat kulut.

### Liitoskappaleen käyttö ja yhteensopivuus

Liitoskappaleta voidaan käyttää yksinomaan sellaisissa laitemalleissa, joiden tunnistustar-rassa on annettu seuraavat merkinnät:

**NJ** (eri versioissa)

**TC** (eri versioissa)

**TS - TX**



Liitoskappaleeseen kiinnitettävän lisävarusteen yhdenmukaisuuden tarkastuksessa on varmistettava, että asennus, käyttö ja irrotus tapahtuu ilman tarvetta mukauttaa tai muuttaa valmistajien asettamia asetuksia.

# 1. TURVALLISUUSMÄÄRÄYKSET

## 1.1 MITEN KÄYTTÖOHJETTA LUETAAN

Ne käyttöoppaan kappaleet, jotka sisältävät erityisen tärkeää turvallisuutta tai toimintaa koskevaa tietoa, on merkitty toisin, seuraavassa osoitetulla tavalla:


**HUOMAUTUS** *tai*

**TÄRKEÄÄ** *Tarkentavat tai antavat lisätietoa jo aiemmin selitettyihin tietoihin. Niiden tarkoituksena on estää laitteen vaurioituminen tai vahinkojen syntyminen.*

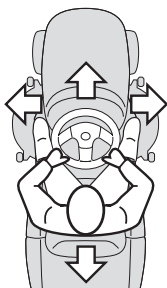
**VAROITUS!** *Henkilövahinkojen tai kolmansille osapuolille syntyvien vahinkojen mahdollisuus, jos ohjeita ei noudateta.*

**VAARA!** *Vakavien henkilö- tai kolmansille osapuolille syntyvän vahinkojen tai kuolemanvaaran mahdollisuus, jos ohjeita ei noudateta.*

Käyttöohjeessa on kuvattu lisävarusteen eri versiot, jotka poikkeavat toisistaan erilaisten toimintojen tai käyttötapojen mukaan.

Merkintä “” osoittaa eroa käyttötarkoituksessa. Sen vieressä on maininta versiosta, johon se viittaa.

Merkintä “” viittaa käyttöoppaan toiseen kohtaan selityksiä tai lisätietoja varten.



**HUOMAUTUS** *”Etuosaa”, ”takaosaa”, ”oikeaa” ja ”vasen” viittaukset ovat koneenkäyttäjän istum-asennosta katsottuna.*

## 1.2 YLEISET TURVALLISUUSMÄÄRÄYKSET

**VAROITUS!** *Lue huolellisesti ennen käyttöä.*

### A) KOULUTUS

1) Lue ohjeet huolellisesti. Tämä opas täydentää laitteen käyttöohjeessa olevia tietoja mitä tämän liitoskappaleen asennukseen, käyttöön ja huoltoon tulee. Kaikki laitteen käyttöohjeessa annetut turvallisuutta, käyttöä ja huoltoa koskevat tiedot jäävät voimaan, mikäli niitä ei muuteta kytketyn lisävarusteen tai paikalla olevan liitos-

kappaleen vuoksi. Lue huolellisesti myös kytkettyyn lisävarusteeseen kuuluvat ohjeet ennen työskentelyn alkamista.

- 2) Älä anna lasten tai laitetta tuntemattomien aikuisten käyttää liitoskappaletta.
- 3) Tutustu ohjaimiin ja liitoskappaleen oikeaan käyttöön sekä kytkettyyn lisävarusteeseen.

### B) VALMISTELU

- 1) Käytä työhanskoja, -jalkineita ja tarkoitukseenmukaisia henkilönsuojaimia kaikkien liitetyn lisävarusteen asennus- ja irrotustoimenpiteiden aikana; käytä aina tarkoitukseen soveltuvia työkaluja.
- 2) Asenna ja irrota lisävaruste työskentelemällä tasaisella ja vakaalla pinnalla, huomioimalla lisävarusteen paino, mahdollisuus tarttua siihen ja sen turvallinen liikuttaminen.
- 3) Ennen käyttöä, suorita aina yleistarkastus tarkistaaksesi, että liitoskappaleen ja kytketyn lisävarusteen komponentit eivät ole kuluneet tai vioittuneet.

### C) KÄYTTÖ

- 1) Pidä henkilöitä, lapsia ja eläimiä turvaetäisyydellä laitteesta ja lisävarusteesta.
- 2) Älä käytä laitetta ja lisävarusteita jos suojukset ovat vahingoittuneet tai niitä ei ole asennettu oikein.
- 3) Älä työskentele rinteillä, joiden kaltevuus on yli 10°(17%). Kaltevilla pinnoilla, työskentele ainoastaan nousu- tai laskusuunnassa, älä ikinä poikittaissuunnassa. Älä työskentele porrasteilla pinnoilla.
- 4) Jos liikkuvia varusteita käytetään, kytke voimanottolaitte pois päältä ennen laitteen moottoriin käynnistämistä.
- 5) Siirtojen aikana lisävaruste kytkettynä, arvioi aina sen suurin ulottuma, joka voi rajoittaa liikkeitä ahtaissa tiloissa ja kokonaispainon lisääntymisestä ja sen erilaisesta jakautumisesta syntyvät vaikeudet.
- 6) Kytke irti lisävaruste ja nosta se ylös siirtojen ajaksi, kun sitä ei käytetä ja ennen ohjauspai-kalta poistumista.

### D) HUOLTO JA SÄILYTYS

- 1) Varmista aina, että ruuvit ja mutterit ovat tiukasti kiinni, jotta liitoskappale olisi aina turvallinen ja käyttövalmis.
- 2) Turvallisuuden vuoksi, vaihda vahingoittuneet tai kuluneet osat. Käytä vain alkuperäisiä varaosia.

## 2. LISÄVARUSTEIDEN KIINNITTÄMINEN JA IRROTTAMINEN

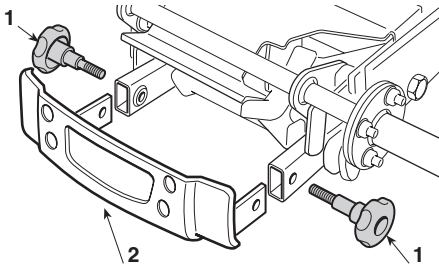
**VAROITUS!** Aseta laite ja lisävaruste tasaiselle ja vakaalle alustalle ja varmista, että paikalla on riittävästi tilaa, jotta liikkuminen ja asennus voidaan suorittaa turvallisesti. Käytä työhanskoja ja varo, ettei sellaisia toimenpiteitä suoriteta, jotka voivat aiheuttaa onnettomuuksia.

**VAROITUS!** Suorita toimenpide moottori sammutettuna ja sen ollessa kylmä, laitteen virta-avain poistettuna virtalukosta.

**VAROITUS!** Älä anna muiden henkilöiden istua laitteen päälle tai lähestyä laitetta lisävarusteen kiinnittämisen ja irrottamisen aikana.

### 2.1 LAITTEEN VALMISTELU

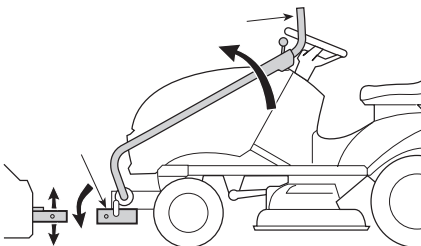
Ruuvaa auki kaksi nuppia (1) ja irrota etupuskuri (2).



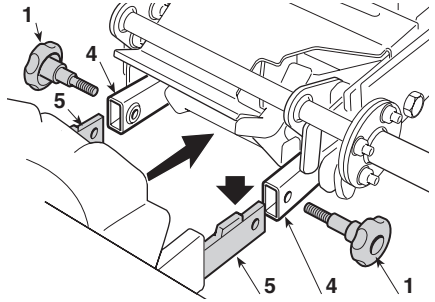
### 2.2 LISÄVARUSTEIDEN KIINNITTÄMINEN LIITOSKAPPALEESEEN

#### **Nostojärjestelmä ilman voimanottolaitetta (PTO)**

- Vapauta nostovipu (3) siten, että liitoskappaleen (3.1) kaksi putkea laskee alas (4).



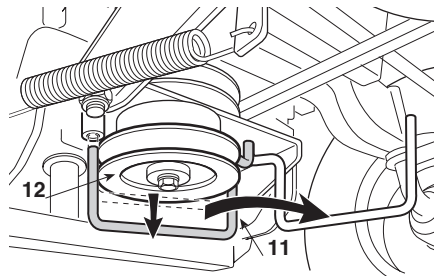
- Vie kaksi lisävarusteeseen kuuluvaa vartta (5) lähelle liitoskappaleen kahta putkea (4). Jos lisävarusteeseen kuuluu järjestelmä, joka säättää korkeutta maasta, säädä se siten, että varret (5) asettuvat putkiin (4) nähden samansuuntaisesti.



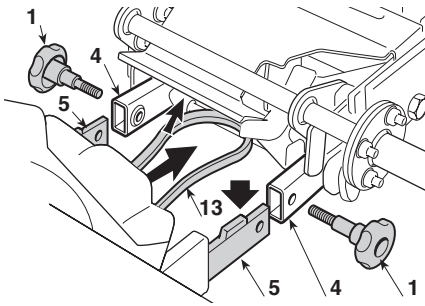
- Työnnä lisävarustetta tai anna laitteen edetä, kunnes varret asettuvat putkien sisälle. Jos toimenpide tuntuu vaikealta, levitä rasvaa putkien päälle ja liikuta nostovipua (3) kevyesti asetuksen helpottamiseksi.
- Ruuvaa kaksi nuppia pohjaan saakka (1).

#### **Nostojärjestelmä voimanottolaitteella (PTO)**

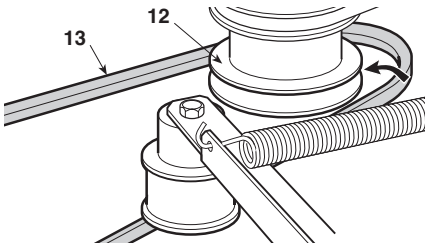
- Vapauta nostovipu (3) siten, että liitoskappaleen (3.1) kaksi putkea laskee alas (4).
- Laitteen alapuolelta käsin toimimalla, laske hihnanohjainta (11) ja käännä sitä oikealle, kunnes väkipyörään (12) päästään vapaasti.



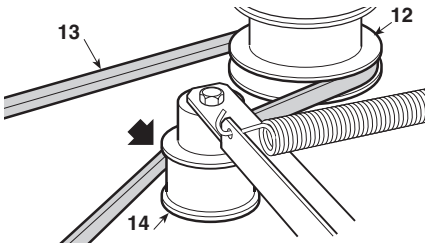
- Vie kaksi lisävarusteeseen kuuluvaa vartta (5) lähelle liitoskappaleen kahta putkea (4). Jos lisävarusteeseen kuuluu järjestelmä, joka säättää korkeutta maasta, säädä se siten, että varret (5) asettuvat putkiin (4) nähden samansuuntaisesti.



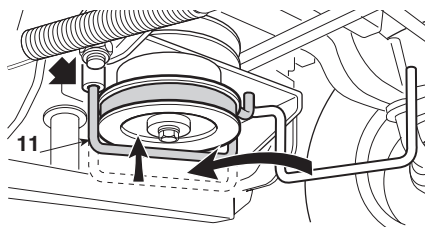
- Pitämällä voimansiirtohihnaa nostettuna (13), työnnä lisävarustetta tai anna laitteen edetä, kunnes varret (5) asettuvat putkiin (4). Jos toimenpide tuntuu vaikealta, levitä rasvaa putkien päälle ja liikuta nostovipua (3) kevyesti asetuksen helpottamiseksi.



- Kierrä hihna (13) ensin väkipyörän ympärille (12), ja aseta se sitten uudelleen niin, että se jää ohjusrullaan (14) nähden sisäpuolelle.



- Laitteen alapuolelta käsin toimimalla, laita hihnan ohjauslaite takaisin paikoilleen (11), huolehdi että päätekappale asettuu paikoilleen.
- Ruuvaa kaksi nuppia pohjaan saakka (1).



## 2.3 LISÄVARUSTEIDEN IRROTTAMINEN JA ENSISIJAISEN TOIMINNAN PALAUTTAMINEN

- Laske lisävaruste.
- Suorita edellä kuvatut toimenpiteet päinvastaisessa järjestyksessä jokaisessa liitoskappaleen versiossa.

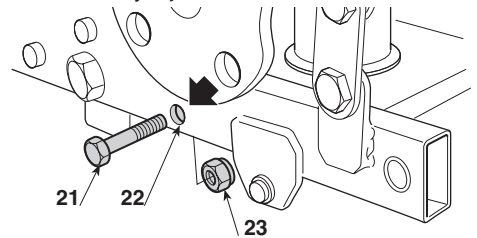
**VAROITUS!** Ole varovainen kun varret (5) tulevat ulos paikoiltaan. Se voi aiheuttaa lisävarusteen ja nostovivun hallitsemattomia liikkeitä henkilövahinkojen syntymisen uhalla.

### Nostojärjestelmä voimantolalaitteella (PTO) (PTO)

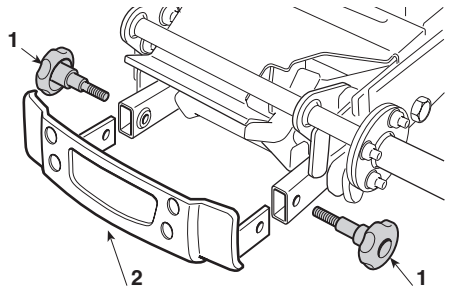
**VAROITUS!** Odota, että hihna on riittävän kylmä ennen purkamisen alkamista.

- On hyvä vapauttaa hihna (13) ensin ohjusrullasta (14) helpottaaksesi sen jälkeistä väkipyörän (12) irrottamista.

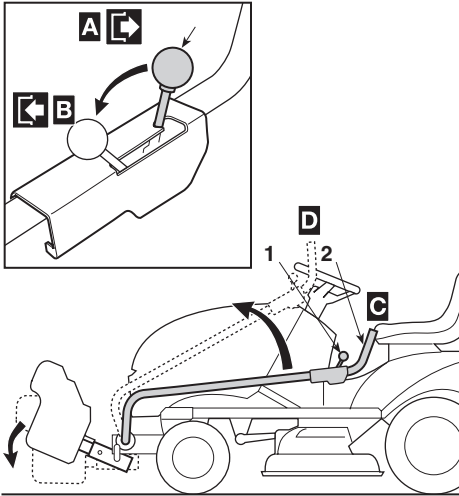
- Laske nostovipu kokonaan alas (3.1).
- Laita ruuvi (21) aukkaan (22) ja ruuvaa mutteri (23) loppuun asti; tämä muodostaa tärkeä turvaosan, sillä se lukitsee vivun (3) alaseton estäen vahingossa syntyvät liikkeet tulevien käyttöjen aikana.



- Asenna etupuskuri (2) AINA takaisin, kiinnittämällä se kahdella nupilla (1). Puskurin asennus suojaa liitoskappaletta ja vähentää vahingossa tapahtuvaa kosketusta äänenvaihtimen kuumaan pintaan.



## 3. LIITOSKAPPALEEN KÄYTTÖ



### 3.1 OHJAUKSET

#### 1. Irrotusvipu

Vivulla on kaksi asentoa, jotka on osoitettu kyltissä ja sen avulla on mahdollista sallia tai estää nostovivun (2) käyttö;

- «A» = Nostovipu lukittu;
- «B» = Nostovipu vapautettu.

#### Nostojärjestelmä voimanottolaitteella (PTO)

- viemällä vipu asentoon «A» kytkeytyy samanaikaisesti kytketyn lisävarusteen liike;
- moottorin käynnistys on mahdollinen vain kun vipu on asennossa «B».

#### 2. Lisävarusteen nostovipu

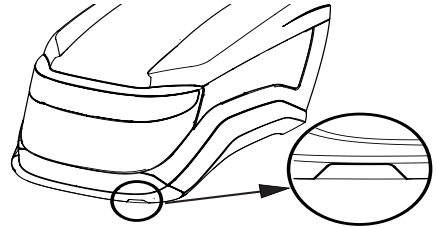
Vivulla on kaksi asentoa:

- «C» = Lisävaruste nostettuna, käytettävä siirtojen aikana ja kun lisävarustetta ei käytetä
  - «D» = Lisävaruste laskettuna, käytettävä työskentelyn aikana.
- Siirtyäksesi asennosta «C» (lisävaruste nostettuna) asentoon «D» (lisävaruste laskettuna), vie vapautusvipu (1) asentoon «A», työnnä vipua (2) kevyesti alaspäin ja ohjaa nousu ylös asti asentoon «D».

- Siirtyäksesi asennosta «D» (lisävaruste laskettuna) asentoon «C» (lisävaruste nostettuna), vie vapautusvipu (1) asentoon «B» ja laske vipu kokonaan alas (2).

**TÄRKEÄÄ** Vivun liikettä on aina saatettava ja käyttäjän on ohjattava sitä kädellä.

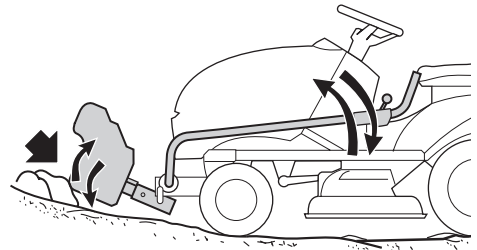
**TÄRKEÄÄ** Joissakin malleissa asennettu liitoskappale estää konepellin avaamista kokonaan. Näissä malleissa konepellin sisälle on tehty lovi, jonka ansiosta voidaan irrottaa konepellin osa, joka aiheuttaa häiriötä liitoskappaleen kanssa. Tämän osan irrottamisen ansiosta konepelti voidaan avata kokonaan.



**HUOMAUTUS** Sen irrottamiseksi, käytä tarkoituksenmukaista työkalua.

### 3.2 SIIRTO

**VAROITUS!** Ole varovainen ettei lisävaruste osu kumpareisiin, esteisiin tai rampeihin, jotka voivat aiheuttaa nostovivun äkillisiä ja hallitsemattomia liikkeitä ja aiheuttaa vammoja käyttäjälle.



- Siirtojen aikana lisävarusteen on oltava ylhäällä, nostovipu lukittuna asentoon «C».
- Koska paikalla on nostovipu, nousu laitteeseen ja siitä pois on suoritettava laitteen oikealta puolelta.

- Älä pidä kättä tai käsivartta nostovivun päällä työskentelyn tai siirtojen aikana.

### 3.3 LISÄVARUSTEIDEN KÄYTÖN AIKANA

- Älä käynnistä laitteen teriä lisävaruste liitoskappaleeseen kytkettyinä.

#### **Nostojärjestelmä voimanottolaitteella (PTO)**

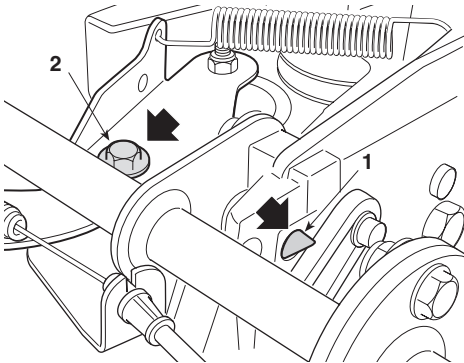
- – Moottori ja kytketty lisävaruste pysähtyvät jos käyttäjä nousee laitteen istuimelta (myös seisontajarru kytkettyinä).

## 4. HUOLTO

### 4.1 SÄÄNNÖLLINEN HUOLTO

Puhdista liitoskappale jokaisen käyttökerran jälkeen poistamalla kaikki lehtien, kuran tai muiden likojen jäämät, jotka voivat kuivuttuaan estää oikeaa toimintaa.

- Rasvaa lukitusjärjestelmän tappi (1) säännöllisin väliajoin.
- Rasvaa ohjausrullan tukipiste (2) säännöllisin väliajoin.





# TRADUCTION DE LA NOTICE ORIGINALE

## SOMMAIRE

1. NORMES DE SÉCURITÉ ..... 2
2. APPLICATION ET DÉMONTAGE  
DES ACCESSOIRES ..... 3
3. UTILISATION DU DISPOSITIF  
DE FIXATION ..... 5
4. CONSERVATION ET ENTRETIEN ..... 6

## INTRODUCTION

### PRÉSENTATION

Cher Client,

Nous tenons avant tout à vous remercier pour la préférence que vous avez accordée à nos produits et nous souhaitons qu'en appliquant ce dispositif de fixation, l'utilisation de votre machine vous donne des satisfactions en plus et réponde pleinement à vos attentes.

Nous vous rappelons que son utilisation doit se faire en respectant scrupuleusement les indications contenues dans cette notice afin de ne pas compromettre le niveau de sécurité général de la machine et des accessoires qui y sont associés.

Cette notice, accompagnée des modes d'emploi de la machine et des accessoires qui y sont associés, fait partie intégrante de la documentation fournie, finalisée à son utilisation correcte, sûre et performante dans différentes conditions d'utilisation : gardez-la à portée de main pour la consulter à tout moment et rendez-la en même temps que la machine le jour où vous voudrez la céder à quelqu'un d'autre.

**La première installation du dispositif de fixation doit toujours être effectuée par du personnel qualifié dans un centre spécialisé**

En cas de doute, n'hésitez pas à contacter votre Re-vendeur. Bon travail !

### DESCRIPTION ET DOMAINE D'UTILISATION

Ce dispositif de fixation est conçu et fabriqué pour fournir un système de raccordement utilisé pour appliquer des accessoires supplémentaires aux tondeuses à conducteur assis.

Le dispositif de fixation est composé de :

- Système de levage (Lifting System)
- Prise de force (PDF) pour les accessoires exigeant un actionnement mécanique

### Emploi prévu

Application d'accessoires supplémentaires compatibles en vue d'étendre les possibilités d'utilisation de la machine.

### Emploi impropre

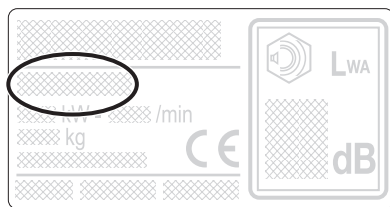
Seront considérés comme impropres toute application sur des machines ne figurant pas dans la liste d'applicabilité ou tout raccordement à des équipements ou accessoires non compatibles.

L'emploi impropre entraîne la perte de la Garantie et, du même coup, le Fabricant décline toute responsabilité, laissant à la charge de l'utilisateur les conséquences des dommages ou des lésions qu'il a causés à lui-même ou à autrui.

### Applicabilité et compatibilité du dispositif de fixation

Ce dispositif de fixation s'applique uniquement aux modèles de machine reportant les sigles ci-dessous présents sur l'étiquette d'identification :

**NJ** (dans les différentes versions)  
**TC** (dans les différentes versions)  
**TS - TX**



La vérification de la compatibilité de l'accessoire à appliquer au dispositif de fixation doit assurer que le montage, l'utilisation et le démontage aient lieu sans qu'il faille procéder à des adaptations ou modifications par rapport aux dispositions des fabricants.

# 1. NORMES DE SÉCURITÉ

## 1.1 COMMENT LIRE LA NOTICE

Dans le texte de cette notice, certains paragraphes contenant des informations particulièrement IMPORTANTS pour la sécurité ou le fonctionnement sont différemment signalés selon ce critère:

**REMARQUE** ou

**IMPORTANT** Fournit des précisions ou autres éléments aux indications précédemment fournies dans le but de ne pas abîmer la machine ou causer des dommages.

**ATTENTION!** Possibilité de lésions personnelles ou à des tiers en cas de non respect.

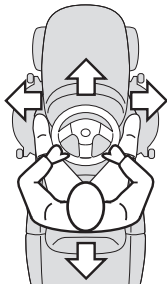
**DANGER!** Possibilité de graves lésions personnelles ou à des tiers avec danger de mort, en cas de non respect.

Cette notice décrit plusieurs versions d'accessoires qui se distinguent par leurs fonctionnalités ou modalités d'application différentes.

Le symbole "↔" signale les différences en vue de l'utilisation et est suivi de l'indication de la version à laquelle il se rapporte.

Le symbole "●" renvoie à un autre point de la notice pour plus d'éclaircissements ou d'informations.

**REMARQUE** Toutes les indications "avant", "arrière", "droite" et "gauche" se rapportent à la position du conducteur assis.



## 1.2 NORMES GÉNÉRALES DE SÉCURITÉ

**ATTENTION!** Lire attentivement avant l'utilisation.

### A) FORMATION

1) Lire attentivement les instructions. Cette notice complète les informations contenues dans le Mode d'Emploi de la machine pour ce qui est du montage, de l'utilisation et de l'entretien de ce dispositif de fixation. Toutes les informations concernant les normes de sécurité, l'utilisation et l'entretien contenues dans le Mode d'Emploi de la machine demeurent valables si toutefois elles ne sont pas modifiées par la présence du dispositif de fixation et de l'accessoire qui y est associé. Lire également avec attention les

instructions de l'accessoire qui y est associé avant de commencer à travailler.

2) Interdire aux enfants ou aux adultes n'ayant pas la formation nécessaire pour utiliser ou manœuvrer le dispositif de fixation.

3) Se familiariser avec les commandes et avec les règles d'emploi approprié du dispositif de fixation et de l'accessoire qui y est associé.

### B) PRÉPARATION

1) Porter des gants de travail, des chaussures de sécurité et des ÉPI appropriés tout au long des opérations de montage et de démontage de l'accessoire associé; veiller à toujours utiliser les outils prévus à cet effet.

2) Monter et démonter l'accessoire en travaillant sur une surface plate et solide en veillant au poids et à la possibilité de prise et de déplacement sans danger de l'accessoire.

3) Avant l'utilisation, ne pas oublier de procéder à un contrôle général pour vérifier que les composants du dispositif de fixation et de l'accessoire associé ne sont ni usés ni endommagés.

### C) UTILISATION

1) Les personnes, les enfants et les animaux doivent se tenir à une distance de sécurité par rapport à la machine et à l'accessoire.

2) Ne pas utiliser la machine et l'accessoire si les protections sont endommagées ou si elles ne sont pas correctement montées.

3) Ne pas travailler sur des pentes à la déclivité supérieure à 10° (17%). Sur les terrains en pente, ne travailler que dans le sens de la montée/descente et jamais transversalement. Ne pas travailler sur des terrains en terrasses étagées.

4) En cas d'utilisation d'équipements dotés de mouvement, débrayer la prise de force (PDF) avant de démarrer le moteur de la machine.

5) Pendant les déplacements, lorsque l'accessoire est monté, veiller à toujours prendre en compte l'encombrement total qui peut limiter la possibilité de manœuvre dans des espaces restreints et à évaluer les difficultés liées à l'augmentation et à la différente distribution du poids total.

6) Désengager et soulever l'accessoire pendant les déplacements lorsqu'il n'est pas utilisé et avant de quitter le poste de conduite de la machine.

### D) ENTRETIEN ET REMISAGE

1) Veiller à ce que les écrous et les vis soient toujours bien serrés afin que les conditions de fonctionnement du dispositif de fixation soient toujours bonnes.

2) Pour des raisons de sécurité, remplacer les pièces endommagées ou usées. N'utiliser que des pièces détachées originales.

## 2. APPLICATION ET DÉMONTAGE DES ACCESSOIRES

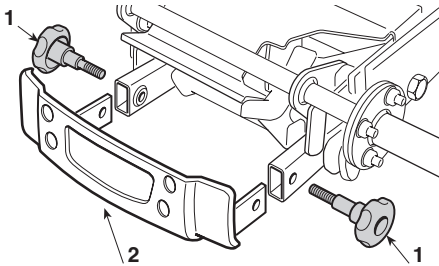
**⚠ ATTENTION!** Placer la machine et l'accessoire sur une surface plate et solide en veillant à avoir assez de place pour que le déplacement et le montage puissent être effectués en toute sécurité. Porter des gants de travail et veiller à ne pas effectuer d'opérations susceptibles de provoquer des accidents.

**⚠ ATTENTION!** Effectuer l'opération lorsque le moteur est éteint et froid, après avoir ôté la clef de démarrage de la machine.

**⚠ ATTENTION!** Interdire à d'autres personnes de s'asseoir sur la machine ou de s'en approcher pendant les opérations d'application et de démontage de l'accessoire.

### 2.1 PRÉPARATION DE LA MACHINE

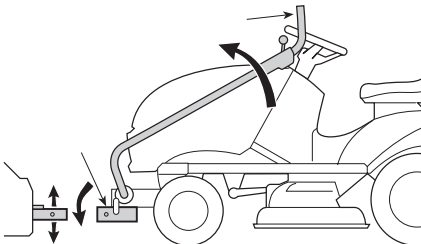
Dévisser les deux boutons rotatifs (1) et démonter le pare-chocs avant (2).



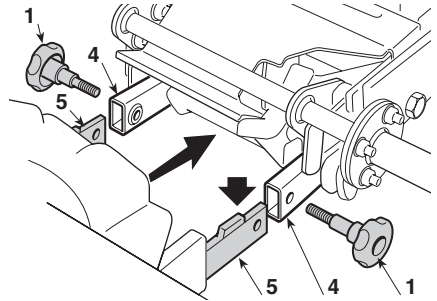
### 2.2 APPLICATION DES ACCESSOIRES AU DISPOSITIF DE FIXATION

#### 🔄 Système de levage sans prise de force (PDF)

- Débloquer le levier de soulèvement (3) de façon à rabattre des deux tubes (4) du dispositif de fixation (☛ 3.1).



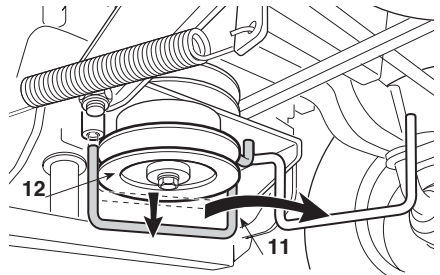
- Approcher des deux tubes (4) du dispositif de fixation les deux bras (5) de l'accessoire; si l'accessoire est muni d'un système de réglage de la hauteur par rapport au terrain, le régler de sorte que les bras (5) soient alignés aux tubes (4).



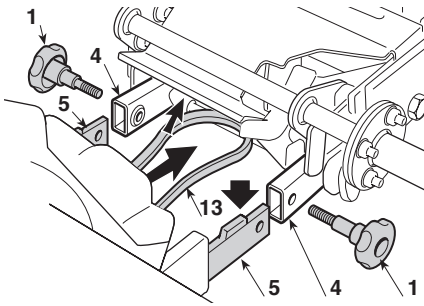
- Pousser l'accessoire ou faire avancer la machine jusqu'à ce que les bras soient entièrement engagés dans les tubes. Si l'opération s'avère difficile, appliquer de la graisse sur les tubes et bouger légèrement le levier de soulèvement (3) pour faciliter l'engagement.
- Visser à fond les deux boutons rotatifs (1).

#### 🔄 Système de levage avec prise de force (PDF)

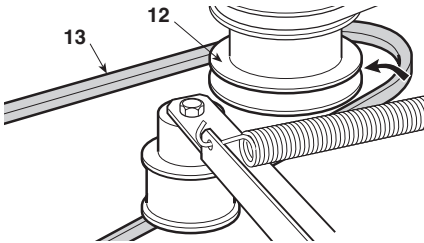
- Débloquer le levier de soulèvement (3) de façon à rabattre les deux tubes (4) du dispositif de fixation (☛ 3.1).
- En agissant du côté inférieur de la machine, baisser le galet de tension (11) et le tourner vers la droite jusqu'à ce que l'accès à la poulie (12) soit entièrement dégagé.



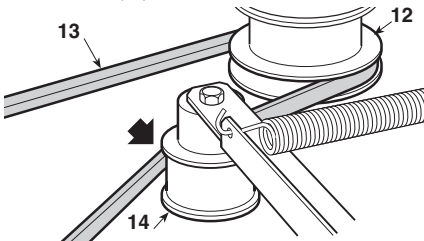
- Approcher des deux tubes (4) du dispositif de fixation les deux bras (5) de l'accessoire; si l'accessoire est muni d'un système de réglage de la hauteur par rapport au terrain, le régler de sorte que les bras (5) soient alignés aux tubes (4).



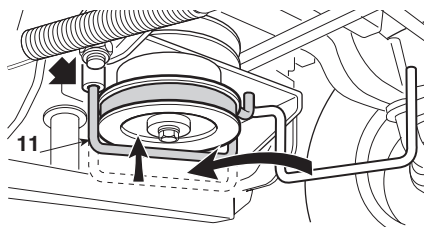
- En maintenant soulevée la courroie de transmission (13), pousser l'accessoire ou faire avancer la machine jusqu'à ce que les bras (5) soient entièrement engagés dans les tubes (4). Si l'opération s'avère difficile, appliquer de la graisse sur les tubes et bouger légèrement le levier de soulèvement (3) pour faciliter l'engagement.



- Enrouler d'abord la courroie (13) autour de la poulie (12), puis la repositionner de façon à ce qu'elle reste à l'intérieur par rapport au tendeur de courroie (14).



- En agissant du côté inférieur de la machine, rétablir la position du galet de tension (11) en veillant à ce que l'élément terminal soit correctement engagé dans son siège.
- Visser à fond les deux boutons rotatifs (1).



## 2.3 DÉMONTAGE DES ACCESSOIRES ET RÉTABLISSEMENT DE LA FONCTION PREMIÈRE

- Rabattre l'accessoire.
- Exécuter dans le sens inverse les opérations susmentionnées pour chaque version de dispositif de fixation.

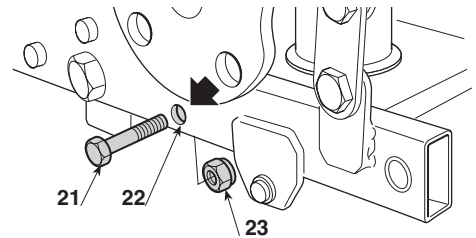
**ATTENTION!** Faire attention lorsque les bras (5) sortent de leurs sièges car cela peut provoquer des mouvements incontrôlés de l'accessoire et du levier de soulèvement, avec un risque de lésions personnelles.

### ➤ Système de levage avec prise de force (PDF)

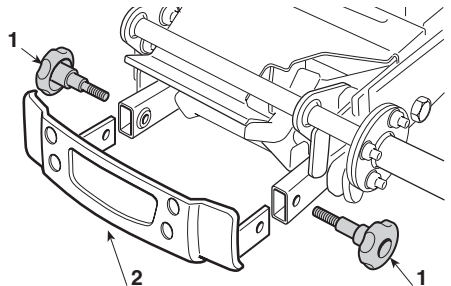
**ATTENTION!** Attendre que la courroie soit suffisamment froide avant de procéder au démontage.

- Il est opportun de dégager d'abord la courroie (13) du tendeur de courroie (14) pour faciliter ensuite son démontage de la poulie (12)

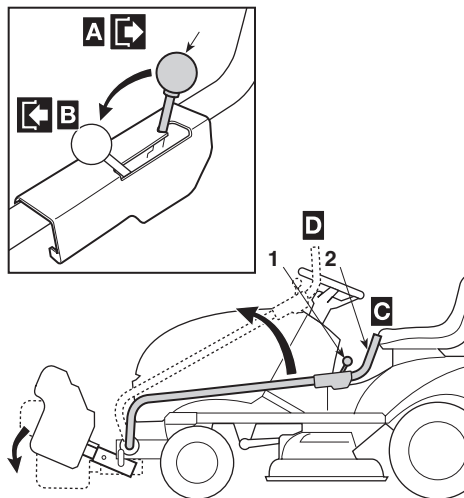
- Rabattre entièrement le levier de soulèvement (3) (☛ 3.1).
- Introduire la vis (21) dans le trou (22) et visser à fond l'écrou (23); ceci est un élément de sécurité qui bloque le levier (3) en position rabattue, empêchant ainsi les mouvements accidentels au cours des utilisations suivantes.



- Veiller à TOUJOURS remonter le pare-chocs avant (2) en le fixant à l'aide des deux boutons rotatifs (1). Le montage du pare-chocs protège le dispositif de fixation et réduit le risque de contacts accidentels avec la surface chaude du silencieux.



### 3. UTILISATION DU DISPOSITIF DE FIXATION



#### 3.1 COMMANDES

##### 1. Levier de déblocage

Ce levier a deux positions indiquées par une plaquette qui permettent ou empêchent l'actionnement du levier de soulèvement (2):

- «A» = Levier de soulèvement bloqué;
- «B» = Levier de soulèvement débloqué.

#### **Système de levage avec prise de force (PDF)**

- en mettant le levier en position «A», on engage en même temps le mouvement de l'accessoire associé;
- le démarrage du moteur n'est possible que si le levier est en position «B».

##### 2. Levier de soulèvement de l'accessoire

Ce levier a deux positions qui correspondent à:

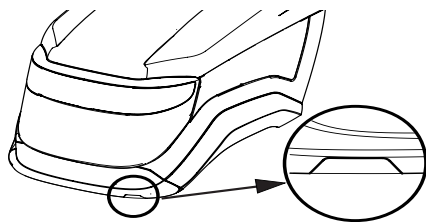
- «C» = Accessoire soulevé, à utiliser pendant les déplacements et lorsque l'accessoire n'est pas utilisé
- «D» = Accessoire rabattu, à utiliser pendant le travail.

- Pour passer de la position «C» (accessoire soulevé) à la position «D» (accessoire rabattu), mettre le levier de déblocage (1) en position «A», pousser légèrement le levier (2) vers le bas et accompagner toute la remontée en position «D».

- Pour passer de la position «D» (accessoire rabattu) à la position «C» (accessoire soulevé), mettre le levier de déblocage (1) en position «B» et rabattre entièrement le levier (2).

**IMPORTANT** Le mouvement du levier doit toujours être accompagné et guidé par la main du conducteur.

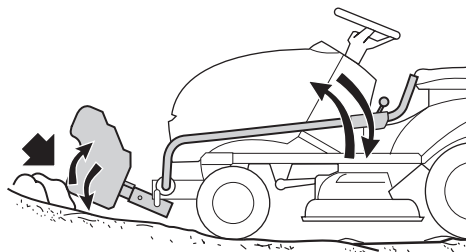
**IMPORTANT** Pour certains modèles, l'interface utilisée ne permet pas d'ouvrir entièrement le capot. Pour ces modèles, à l'intérieur du capot une entaille a été prévue pour permettre d'enlever aisément la partie du capot qui crée une interférence avec l'interface. Le retrait de cette partie permettra l'ouverture complète du capot.



**REMARQUE** Pour le retrait, utiliser un outil approprié.

#### 3.2 VITESSE DE DÉPLACEMENT

**ATTENTION!** Veiller à ce que l'accessoire ne heurte pas bosses, obstacles ou buttes car cela pourrait provoquer des mouvements brusques et incontrôlés du levier de soulèvement et provoquer des lésions au conducteur.



- Pendant les déplacements, l'accessoire doit être levé et le levier de soulèvement bloqué en position «C».

- Compte tenu de la présence du levier de soulèvement, il est opportun que la montée et la descente de la machine se fassent du côté droit.
- Ne pas maintenir la main et le bras appuyés sur le levier de soulèvement pendant le travail ou au cours des déplacements.

### 3.3 PENDANT L'UTILISATION DES ACCESSOIRES

- Ne pas actionner les lames de la machine pendant l'utilisation de l'accessoire associé au dispositif de fixation.

#### **Systeme de levage avec prise de force (PDF)**

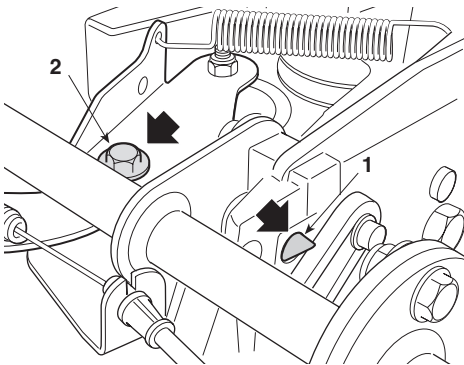
- - Le moteur et l'accessoire associé s'arrêtent si le conducteur se lève du siège de la machine (même lorsque le frein de stationnement est engagé).

## 4. ENTRETIEN

### 4.1 ENTRETIEN ORDINAIRE

Après chaque utilisation, nettoyer le dispositif de fixation en enlevant tous les résidus de feuilles, la boue ou les débris qui, en séchant, pourraient empêcher le bon fonctionnement.

- Graisser régulièrement le pivot (1) du système de blocage.
- Graisser régulièrement le point d'appui (2) du tendeur de courroie.



# PRIJEVOD ORIGINALNIH UPUTA

## KAZALO

1. SIGURNOSNE UPUTE ..... 2
2. STAVLJANJE I SKIDANJE  
DODATNIH DIJELOVA ..... 3
3. UPORABA SUSTAVA  
PRIKLJUČIVANJA ..... 5
4. ČUVANJE I ODRŽAVANJE ..... 6

## PREDSTAVLJANJE

### UVOD

Cijenjeni Kupče,  
želimo Vam se prije svega zahvaliti što ste odabrali naše proizvode i nadamo se da ćete – uz primjenu ovog sustava priključivanja – biti vrlo zadovoljni svojim strojem te da će on ispuniti sva Vaša očekivanja.

Podsjećamo Vas da se uporaba mora odvijati uz strogo poštovanje naznaka koje sadrži ovaj priručnik kako se ne bi ugrozio stupanj opće sigurnosti stroja i dodatnih dijelova koji su na njega spojeni.

Ovaj priručnik, zajedno s priručnicima s uputama za stroj i za spojene dodatne dijelove, čini sastavni dio dokumentacije koja ga prati, sastavljene u cilju pravilne, sigurne i učinkovite uporabe u različitim uvjetima rada; držite ga pri ruci kako biste ga u svakom trenutku mogli konzultirati, a ako budete željeli ustupiti stroj drugima, priložite mu i ovaj priručnik.

**Prvo postavljanje sustava priključivanja treba uvijek izvršiti specijalizirano i kvalificirano osoblje u specijaliziranom centru.**

U slučaju dvojbe obratite se svom prodavaču. Želimo vam ugodan rad!

### OPIS I PODRUČJE UPORABE

Ovaj sustav priključivanja je projektiran i izrađen kako bi pružio sustav spajanja koji se koristi za primjenu dodatnih dijelova za kosilicu za travu sa sjedalom za vozača.

Sustav priključivanja se sastoji od:

- sustava podizanja (Lifting System)
- priključnog vratila (PTO) za dodatne dijelove koji zahtijevaju mehaničko aktiviranje

### Predviđena uporaba

Primjena kompatibilnih dodatnih dijelova kojima se proširuje mogućnost korištenja stroja.

### Neprimjerena uporaba

Neprimjerenom se smatra svaka primjena na strojevima koji nisu uključeni u popis primjenjivosti, odnosno spajanje na opremu ili nekompatibilne dodatne dijelove.

Neprimjerenom uporabom jamstvo se poništava, uz otklanjanje svake odgovornosti proizvođača, čime svi troškovi nastali uslijed oštećenja ili ozljeda samog korisnika ili trećih prelaze na teret korisnika.

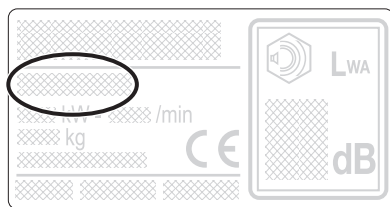
### Primjenjivost i kompatibilnost sustava priključivanja

Ovaj sustav priključivanja se može primijeniti jedino na modele strojeva koji na identifikacijskoj naljepnici imaju sljedeće kratice:

**NJ** (u raznim izvedbama)

**TC** (u raznim izvedbama)

**TS – TX**



Proverom kompatibilnosti dodatnog dijela koji se primjenjuje na sustav priključivanja treba se utvrditi da se montaža, uporaba i demontaža mogu odvijati bez ikakve potrebe prilagođavanja ili izmjena u odnosu na ono što su odredili proizvođači.



# 1. SIGURNOSNE UPUTE

## 1.1 KAKO SE SLUŽITI PRIRUČNIKOM

Određeni odjeljci u tekstu priručnika, koji sadrže informacije od posebnog značaja glede sigurnosti ili rada, različito su označeni prema sljedećem kriteriju:


### NAPOMENA *iii*

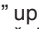
**VAŽNO** *Navodi detalje ili druge elemente u vezi s već prethodno naznačenim, u svrhu izbjegavanja oštećenja stroja ili prouzročenja štete.*

**⚠ POZOR!** *Mogućnost nanošenja ozljeda sebi ili drugim osobama u slučaju nepoštivanja pravila.*

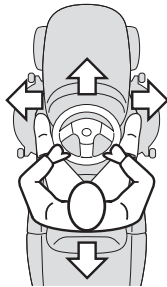
**⚠ OPASNOST!** *Mogućnost nanošenja teških ozljeda opasnih po život sebi ili drugim osobama u slučaju nepoštivanja pravila.*

U priručniku se opisuju različite izvedbe dodatnog dijela, koje se razlikuju po različitim funkcijama ili načinima primjene.

Znakom “” iza kojeg slijedi naznaka izvedbe na koju se odnosi, ističe se svaka razlika glede uporabe.

Znak “” upućuje na dodatna objašnjenja ili informacije sadržane drugdje u priručniku.

**NAPOMENA** *Sve naznake “prednji”, “stražnji”, “desno” i “lijevo” podrazumijevaju rukovatelja u sjedećem položaju.*



## 1.2 OPĆE SIGURNOSNE UPUTE

**⚠ POZOR!** *Pažljivo pročitajte prije uporabe.*

### A) OSPOSOBLJAVANJE

1) Pažljivo pročitajte upute. Ovaj priručnik upotpunjuje informacije koje sadrži priručnik s uputama za stroj po pitanju montaže, uporabe i održavanja ovog sustava priključivanja. Sve informacije koje se odnose na sigurnosne upute, uporabu i održavanje a koje sadrži priručnik s uputama za stroj ostaju na snazi osim ako se ne

izmijene zbog prisutnosti sustava priključivanja i spojenog dodatnog dijela. Prije početka rada pažljivo pročitajte i upute za spojeni dodatni dio. 2) Nemojte dopustiti da sustav priključivanja rabe ili njime rukuju djeca ili odrasle osobe koje nisu osposobljene kako treba. 3) Upoznajete se s upravljačkim elementima i primjerenom uporabom sustava priključivanja i spojenog dodatnog dijela.

### B) PRIPREMA

1) Koristite radne rukavice, obuću i odgovarajuća sredstva osobne zaštite za vrijeme vršenja svih radnji montiranja i skidanja spojenog dodatnog dijela; uvijek koristite alate prikladne svrsi. 2) Dodatni dio montirajte i skidajte na ravnoj i čvrstoj površini, pazeći na težinu te na mogućnost zahvaćanja i sigurnog pomicanja dodatnog dijela. 3) Prije uporabe uvijek izvršite opći pregled kako biste provjerili da se komponente sustava priključivanja i dodatnog dijela nisu istrošile ili oštetile.

### C) UPORABA

1) Pazite da se osobe, djeca i životinje zadrže na sigurnosnoj udaljenosti od stroja i od dodatnog dijela. 2) Nemojte koristiti stroj i dodatni dio ako su štitnici oštećeni ili nisu pravilno montirani. 3) Nemojte raditi na kosinama s nagibom većim od 10° (17%). Na terenima s nagibom radite samo u smjeru uzbrdo/nizbrdo, nikad poprečno. Nemojte raditi na terasastim terenima. 4) Pri uporabi pokretljive opreme deaktivirajte priključno vratilo (PTO) prije nego što pokrenete motor stroja. 5) Prilikom premještanja s montiranim dodatnim dijelom uvijek procijenite sveukupnu gabaritnost koja može smanjiti mogućnost manevriranja u uskim prostorima te poteškoće u vezi s povećanjem i drukčijom raspodjelom sveukupne težine. 6) Deaktivirajte i podignite dodatni dio za vrijeme vožnje radi premještanja, kad ga ne koristite i prije napuštanja vozačkog mjesta na stroju.

### D) ODRŽAVANJE I SKLADIŠTENJE

1) Pazite na zategnutost matica i vijaka, kako biste bili sigurni da je sustav priključivanja uvijek u sigurnim radnim uvjetima. 2) Oštećene ili istrošene dijelove potrebno je zamijeniti iz sigurnosnih razloga. Koristite samo originalne rezervne dijelove.

## 2. STAVLJANJE I SKIDANJE DODATNIH DIJELOVA

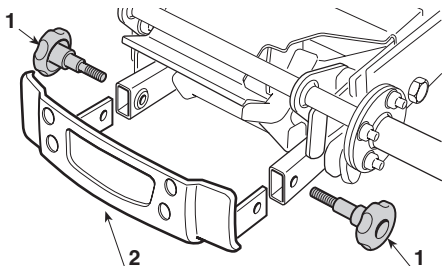
**⚠ POZOR!** *Stroj i dodatni dio smjestite na ravnu i čvrstu površinu i uvjerite se da imate dovoljno prostora kako biste pomicanje i montažu mogli obaviti u sigurnim uvjetima. Nosite radne rukavice i pazite da ne vršite radnje koje bi mogle prouzročiti nesreće.*

**⚠ POZOR!** *Izvršite radnju dok je motor ugašen i hladan, nakon što ste izvadili ključ za pokretanje stroja.*

**⚠ POZOR!** *Nemojte dopuštati drugim osobama da sjede na stroju ili da se približavaju za vrijeme stavljanja i skidanja dodatnog dijela.*

### 2.1 PRIPREMANJE STROJA

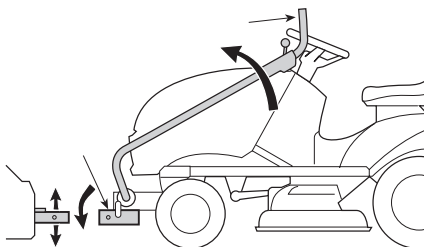
Odvijte dva navojna gumba (1) i demontirajte prednji branik (2).



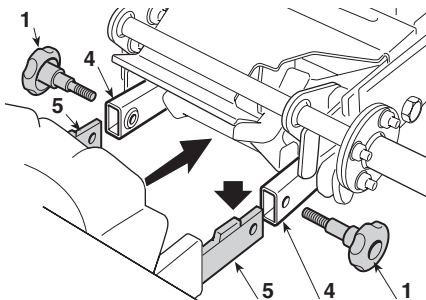
### 2.2 STAVLJANJE DODATNIH DIJELOVA NA SUSTAV PRIKLJUČIVANJA

#### **➤ Sustav podizanja bez priključnog vratila (PTO)**

- Deblokirajte ručicu za podizanje (3) tako da spustite dvije cijevi (4) sustava priključivanja (➤3.1).



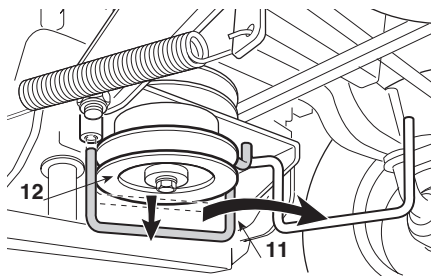
- Približite dva kraka (5) dodatnog dijela dvjema cijevima (4) sustava priključivanja; ako dodatni dio ima sustav podešavanja visine od tla, podesite ga tako da krakovi (5) budu poravnati u odnosu na cijevi (4).



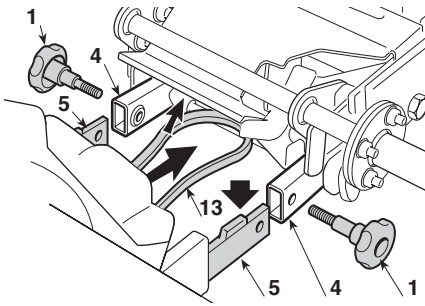
- Gurnite dodatni dio ili krenite strojem sve do potpunog uvlačenja krakova u cijevi. Ako radnja bude otežana, stavite mast na cijevi i malo pomaknite ručicu za podizanje (3) kako biste olakšali uvlačenje.
- Navijte dva navojna gumba (1) do kraja.

#### **➤ Sustav podizanja s priključnim vratilom (PTO)**

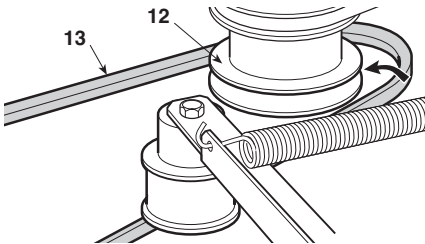
- Deblokirajte ručicu za podizanje (3) tako da spustite dvije cijevi (4) sustava priključivanja (➤3.1).
- S donje strane stroja spustite vodilicu remena (11) i okrećite je u desno sve dok potpuno ne oslobodite pristup remenici (12).



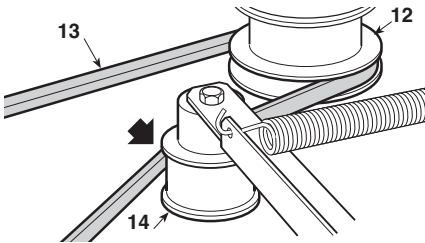
- Približite dva kraka (5) dodatnog dijela dvjema cijevima (4) sustava priključivanja; ako dodatni dio ima sustav podešavanja visine od tla, podesite ga tako da krakovi (5) budu poravnati u odnosu na cijevi (4).



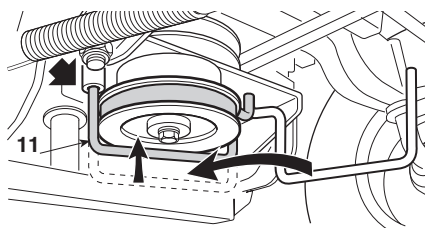
- Držeći pogonski remen (13) podignut, gurnite dodatni dio ili krenite strojem sve do potpunog uvlačenja krakova (5) u cijevi (4). Ako radnja bude otežana, stavite mast na cijevi i malo pomaknite ručicu za podizanje (3) kako biste olakšali uvlačenje.



- Prvo namotajte remen (13) oko remenice (12), zatim je vratite na mjesto tako da ostane unutrašnjosti u odnosu na valjak za nošenje remena (14).



- S donje strane stroja vratite u odgovarajući položaj vodilicu remena (11), pazeći na pravilno uvlačenje završnog dijela u njegovo sjedište.
- Navijte dva navojna gumba (1) do kraja.



## 2.3 SKIDANJE DODATNIH DIJELOVA I USPOSTAVLJANJE PRIMARNE FUNKCIJE

- Spustite dodatni dio.
- Obrnutim redoslijedom izvršite gore opisane radnje za svaku pojedinu izvedbu sustava priključivanja.

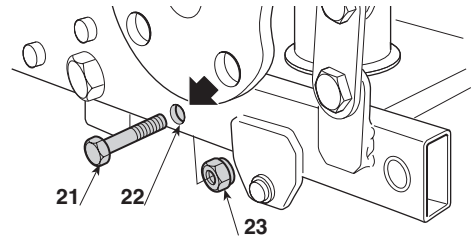
**⚠ POZOR!** Pazite na izlaženje krakova (5) iz sjedišta, što može prouzročiti moguća nekontrolirana pomicanja dodatnog dijela i ručice za podizanje, uz rizik od osobnih ozljeda.

### ➡ Sustav podizanja s priključnim vratilom (PTO)

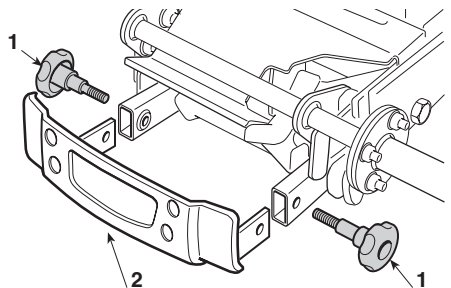
**⚠ POZOR!** Prije početka demontiranja pričekajte dok remen ne bude dovoljno hladan.

- Uputno je prvo osloboditi remen (13) iz valjka za nošenje remena (14) kako bi se olakšalo kasnije vađenje remenice (12).

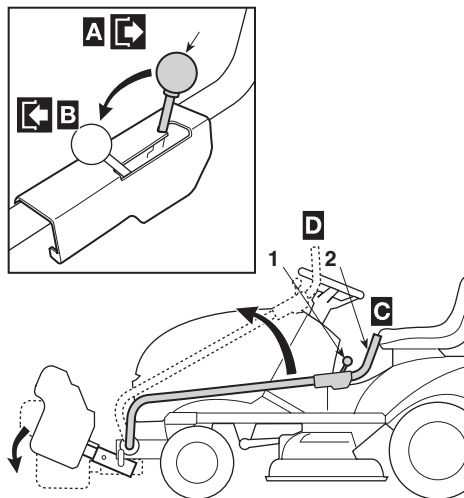
- Potpuno spustite ručicu za podizanje (3) (☛3.1).
- Uvucite vijak (21) u otvor (22) i navijte do kraja maticu (23); to predstavlja sigurnosni element jer blokira ručicu (3) u spuštenom položaju, izbjegavajući nehotična pomicanja tijekom kasnije uporabe.



- UVIJEK ponovno montirajte prednji branik (2) i učvrstite ga pomoću dva navojna gumba (1). Montaža branika štiti sustav priključivanja i smanjuje rizik od nehotičnog dodirivanja tople površine prigušivača.



### 3. UPORABA SUSTAVA PRIKLJUČIVANJA



#### 3.1 UPRAVLJAČKI ELEMENTI

##### Ručica za deblokiranje

Ova ručica ima dva položaja koji se navode na jednoj pločici; ona dozvoljava ili sprječava aktiviranje ručice za podizanje (2):

- «A» = ručica za podizanje je blokirana;
- «B» = ručica za podizanje je deblokirana.

##### Sustav podizanja s priključnim vratilom (PTO)

- – stavljanjem ručice u položaj «A» istovremeno se aktivira pomicanje spojenog dodatnog dijela;
- – pokretanje motora je moguće samo s ručicom u položaju «B».

##### 2. Ručica za podizanje dodatnog dijela

Ova ručica ima dva položaja koji odgovaraju sljedećem:

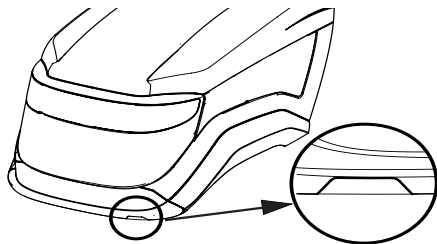
- «C» = dodatni dio je podignut, koristi se tijekom vožnje radi premještanja i kad se dodatni dio ne koristi
- «D» = dodatni dio je spušten, koristi se tijekom rada.

- Kako biste iz položaja «C» (dodatni dio je podignut) prešli u položaj «D» (dodatni dio je spušten), stavite ručicu za deblokiranje (1) u položaj «A», malo gurnite ručicu (2) prema dolje i pratite potpuno podizanje u položaj «D».

- Kako biste iz položaja «D» (dodatni dio je spušten) prešli u položaj «C» (dodatni dio je podignut), stavite ručicu za deblokiranje (1) u položaj «B» i potpuno spustite ručicu (2).

**VAŽNO** Rukovatelj mora uvijek rukom pratiti i voditi pomicanje ručice

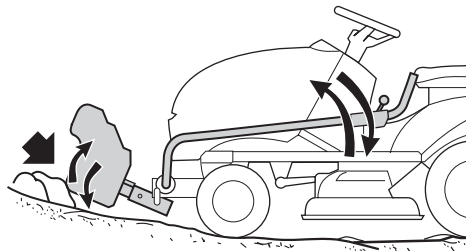
**VAŽNO** Kod pojedinih modela primijenjeni sustav priključivanja ne dopušta potpuno otvaranje poklopca motora. Kod ovih modela se unutar poklopca motora nalazi jedan zasjek koji omogućava lako skidanje onog dijela poklopca motora koji smeta sustavu priključivanja. Skidanje tog dijela omogućit će potpuno otvaranje poklopca motora.



**NAPOMENA** Za skidanje se služite odgovarajućim alatom.

#### 3.2 VOŽNJA RADI PREMJEŠTAJA

**⚠ POZOR!** Pazite na udaranje dodatnog dijela u izbočine, prepreke ili rampe, koji mogu prouzročiti iznenadna i nekontrolirana pomicanja ručice za podizanje te prouzročiti rukovatelju ozljede.



- Tijekom vožnje radi premještanja dodatni dio treba biti podignut, a ručica za podizanje blokirana u položaju «C».

- S obzirom na prisutnost ručice za podizanje, uputno je penjati se na stroj i silaziti s njega s desne strane
- Nemojte držati šaku ili ruku naslonjene na ručicu za podizanje za vrijeme rada ili prilikom vožnje radi premještaja.

### 3.3 TIJEKOM UPORABE DODATNIH DIJELOVA

- Nemojte aktivirati noževe stroja tijekom uporabe dodatnog dijela spojenog na sustav priključivanja.

#### Sustav podizanja s priključnim vratilom (PTO)

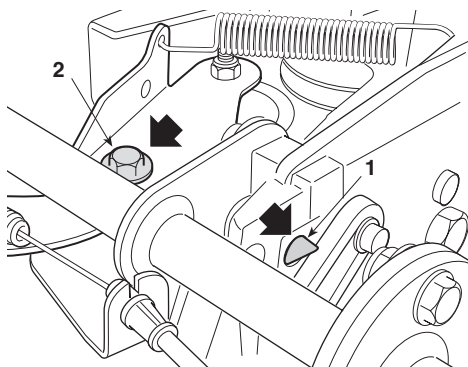
- 
- – Motor i spojeni dodatni dio se zaustavljaju ako rukovatelj ustane sa sjedala stroja (čak iako je aktivirana parkirna kočnica).
- 
- 

## 4. ODRŽAVANJE

### 4.1 REDOVNO ODRŽAVANJE

Nakon svake uporabe očistite sustav priključivanja i uklonite sve ostatke lišća, blata, snijega ili trunaka koji bi, sušeći se, mogli spriječiti pravilan rad.

- Periodično podmažite osovinu (1) sustava blokiranja.
- Periodično podmažite uporište (2) valjka za nošenje remena.



# EREDETI HASZNÁLATI UTASÍTÁS FORDÍTÁSA

## TARTALOMJEGYZÉK

1. BIZTONSÁGI SZABÁLYOK ..... 2
2. A TARTOZÉKOK FELSZERELÉSE  
ÉS LESZERELÉSE ..... 3
3. A PTO-CSATLAKOZÓ HASZNÁLATA .... 5
4. TÁROLÁS ÉS KARBANTARTÁS ..... 6

## BEVEZETÉS

### BEMUTAKOZÁS

Kedves Ügyfelünk!

mindenekelőtt meg szeretnénk köszönni, hogy termékeinket részesítette előnyben és reméljük, hogy ezen PTO-csatlakozó saját gépén történő használata további meglepékedésre szolgál és elvárásainak teljes mértékben eleget tesz.

Emlékeztetjük, hogy a használat során tartsa be szigorúan a jelen használati utasításban szereplő előírásokat a gép és az ahhoz csatlakoztatott tartozékok általános biztonsági szintjének megőrzése érdekében.

Ez a használati utasítás, valamint a gép és a csatlakoztatott tartozékok használati utasításai a gép szerves részét képezik, céljuk a gép biztonságos körülmények között történő hatékony használata. Tartsa mindig kéznél, hogy bármikor bárminek utána tudjon nézni, és amikor a gépet másoknak átadja, ne felejtse el a használati utasítást is vele együtt átadni.

**A csatlakozó felszerelését mindig képzett szakember végezze el egy specializált központban.**

Késég esetén forduljon a márkakereskedőhöz. Jó munkát!

### LEÍRÁSA ÉS ALKALMAZÁSI TERÜLETEK

Ezt a PTO-csatlakozót arra a célra terveztük és gyártottuk, hogy biztosítsa a kiegészítő tartozékok alkalmazását a vezetőüléssel fűnyírógéphez.

A csatlakozó részei:

- Emelő rendszer (Lifting System)
- Kihajtás (PTO = Power Take Off) a mechanikus hajtást igénylő tartozékokhoz

### Rendeltetésszerű használat

Kompatibilis kiegészítő tartozékok csatlakozta-

tása a gép alkalmazási lehetőségeinek bővítése céljából.

### Nem rendeltetésszerű használat

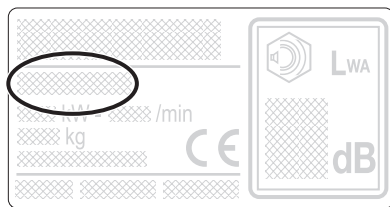
Nem rendeltetésszerűnek minősül minden olyan használat, mely az alkalmazhatósági listában nem szereplő gépeket vagy nem kompatibilis kiegészítők vagy tartozékok csatlakozását célozza.

A helytelen használat a garancia elévülését, valamint a Gyártó bárminemű felelősség alóli mentesülését vonja maga után, a felhasználóra hárítva a saját magán vagy másokon okozott károkból illetve sérülésekből származó kötelezettségeket.

### A csatlakozó alkalmazhatósága és kompatibilitása

Ez a csatlakozó kizárólag azokon a géptípusokon alkalmazható, amelyek azonosító címkéin a következő betűjelek szerepelnek:

**NJ** (és különféle verziói)  
**TC** (és különféle verziói)  
**TS - TX**



A csatlakozóhoz kapcsolandó tartozék kompatibilitásának ellenőrzése során győződjön meg arról, hogy a felszereléshez, a használathoz és a leszereléshez ne legyen szükség további módosításokra a gyártó által tervezetteken kívül.

# 1. BIZTONSÁGI ELŐÍRÁSOK

## 1.1 HOGYAN KELL A HASZNÁLATI UTASÍTÁST ÉRTELMEZNI

A használati utasítás szövegében néhány, a biztonság vagy a használat szempontjából különösen fontos információt tartalmazó bekezdést eltérő módon kiemeltünk az alábbi kritérium szerint:

**MEGJEGYZÉS** vagy

**FONTOS** Az előző részekben feltüntetett-ekre vonatkozó pontosításokat, vagy egyéb információt tartalmaz a célból, hogy segítsen elkerülni a gép megrongálódását, illetve egyéb károk okozását.

**▲ FIGYELEM!** Saját magán vagy mások okozható sérülések kockázata a szabályok be nem tartása esetén.

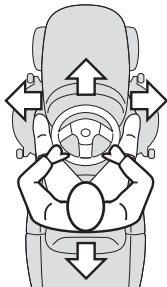
**▲ VESZÉLY!** Saját magán vagy mások okozható súlyos illetve életveszélyes balesetek kockázata a szabályok be nem tartása esetén.

A használati utasításban több, funkciójában vagy alkalmazási módjában eltérő tartozékverzió leírása szerepel.

A "☞" jel a használat szempontjából felmerülő eltéréseket jelöli, mely után az érintett verzió megjelölését találja.

A "☛" jel a használati utasítás egy másik részére utal, ahol további felvilágosításokat, vagy tájékoztatást találhat.

**MEGJEGYZÉS** Az összes „előlső”, „hátsó”, „jobb” és „bal” megjelölést az ülő kezelő helyzetéből kell értelmezni.



## 1.2 ÁLTALÁNOS BIZTONSÁGI SZABÁLYOK

**▲ FIGYELEM!** A használatba vétel előtt olvassa el figyelmesen.

### A) BETANÍTÁS

1) Olvassa el figyelmesen az útmutatásokat. Ez a használati utasítás a gép használati utasításában található tudnivalókat egészíti ki a jelen csatlakozó felszerelését, használatát és karbantartását illetően. Ervényes marad tehát minden, a gép használati utasításában feltüntetett biz-

tonsági előírásra, használatra és karbantartásra vonatkozó tájékoztatás, amennyiben ezek nem kerülnek módosításra a csatlakozó és a kapcsolódó tartozék jelenlétéből kifolyólag. Olvassa el figyelmesen a csatlakoztatott tartozék használati utasítását is, mielőtt megkezdene a munkát. 2) Ne engedje, hogy a csatlakozó gyermekek, vagy megfelelő betanítással nem rendelkező felnőttek használják vagy kezeljék. 3) Ismerje meg a kezelőszerveket, és sajátítsa el a csatlakozó és a kapcsolódó tartozék kezelését.

### B) ELŐKÉSZÍTÉS

1) Használjon védőkesztyűt, -lábbelit és megfelelő egyéni védőeszközöket a csatlakoztatott tartozék fel- és leszerelési műveletei során; mindig megfelelő célszerszámokat használjon. 2) A tartozék fel- és leszerelését sík és szilárd talajon végezze, ügyeljen a tartozék súlyára, biztonságos rögzítésére és mozgására. 3) Használat előtt végezzen mindig egy általános átvizsgálást, és ellenőrizze a csatlakozó és a kapcsolódó tartozék alkatrészeinek esetleges kopását, vagy sérülését.

### C) HASZNÁLAT

1) Tartson más személyeket, gyermekeket és állatokat biztonságos távolságra a géptől és a tartozéktól. 2) Ne használja a gépet és a tartozékot, ha a védőrések sérültek, vagy ha nincsenek megfelelően felszerelve. 3) Ne dolgozzon 10°-os (17%-os) szöget meghaladó lejtőkön. Lejtős talajokon csak le/fel irányban dolgozzon, és soha ne keresztirányban. Ne dolgozzon lépcsős talajon. 4) A mozgó tartozékok esetében bontsa a kihajtás (PTO) csatlakozását, mielőtt elindítaná a gép motorját. 5) Felszerelt tartozékkal végzett helyváltoztatáskor mindig vegye figyelembe az összesített befoglaló méreteket, melyek miatt csökkenhet a műveletek lehetősége szűk helyeken, valamint az összszúly növekedése miatt nehezkesebb válhat a mozgás. 6) Kapcsolja ki és emelje fel a tartozékot a helyváltoztatás során, amikor nincs használatban és mielőtt elhagyja a gép vezetőülését.

### D) KARBANTARTÁS ÉS TÁROLÁS

1) Tartsa a csavaranyákat és csavarokat jól meghúzva, így biztos lehet abban, hogy a csatlakozó mindig biztonságos működési állapotban van. 2) A sérült vagy kopott részeket biztonsági okokból cserélje ki. Csak eredeti cserealkatrészeket használjon.



## 2. A TARTOZÉKOK FELSZERELÉSE ÉS LESZERELÉSE

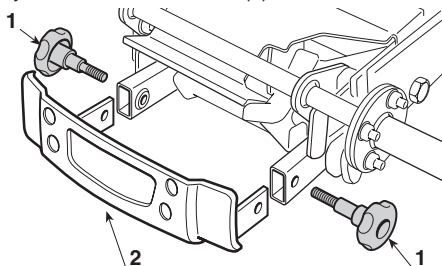
**▲ FIGYELEM!** Állítsa a gépet és a tartozékot egy sík és szilárd felületre, győződjön meg arról, hogy elegendő-e a hely a mozgás és a felszerelés biztonságos elvégzéséhez. Viseljen védőkesztyűt és ügyeljen arra, hogy ne végezzen balesetveszélyes műveleteket.

**▲ FIGYELEM!** A műveletet mindig kikapcsolt és hideg motor mellett végezze, miután a gép indítókulcsát eltávolította.

**▲ FIGYELEM!** Ne engedje, hogy más személyek felüljenek a gépre vagy a közelben tartózkodjanak a tartozék fel- és leszerelése során.

### 2.1 A GÉP ELŐKÉSZÍTÉSE

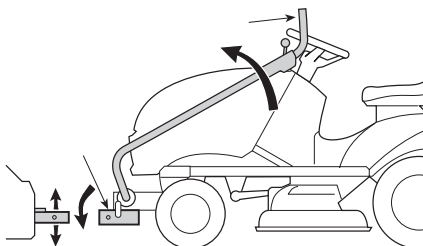
Csavarozza ki a két rögzítógombot (1) és szerelje le az elülső lökhárítót (2).



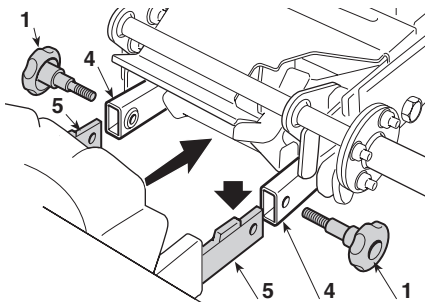
### 2.2 A TARTOZÉK FELSZERELÉSE A CSATLAKOZÓRA

#### ➤ Emelő rendszer kihajtás (PTO) nélkül

- Oldja ki az emelő kart (3) és engedje le a két csövet (4) a csatlakozón (☛ 3.1).



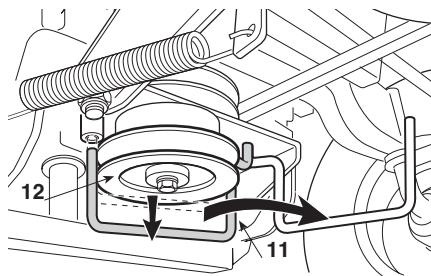
- Közelítse a tartozék két karját (5) a csatlakozó két csövéhez (4); ha a tartozék fel van szerelve a talajtól való magasságot beállító szerkezettel, állítsa be úgy, hogy a karok (5) a csövekkel (4) egy vonalba essenek.



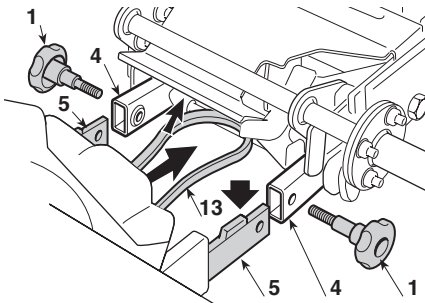
- Tolja a gép felé a tartozékot vagy haladjon előre a géppel úgy, hogy a karok teljesen behatoljanak a csövekbe. Ha a művelet nehézségbe ütközik, kenje meg zsírral a csöveket és mozgassa kissé az emelő kart (3) a beillesztés megkönnyítéséhez.
- Húzza meg ütközésig a két rögzítógombot (1).

#### ➤ Emelő rendszer kihajtással (PTO)

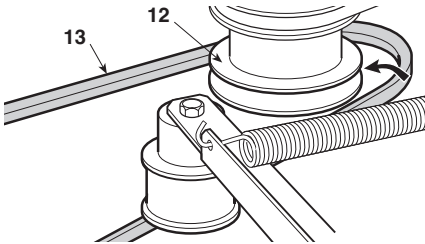
- Oldja ki az emelő kart (3) és engedje le a két csövet (4) a csatlakozón (☛ 3.1).
- A gép alján engedje le a szijvezetőt (11) és fordítsa el jobb felé, míg a tárcsa (12) teljesen hozzáférhető nem lesz.(12).



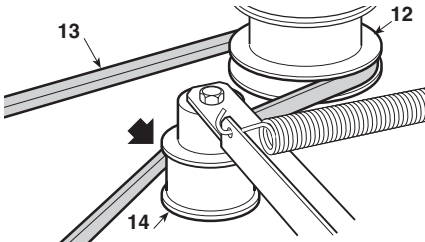
- Közelítse a tartozék két karját (5) a csatlakozó két csövéhez (4); ha a tartozék fel van szerelve a talajtól való magasságot beállító szerkezettel, állítsa be úgy, hogy a karok (5) a csövekkel (4) egy vonalba essenek.



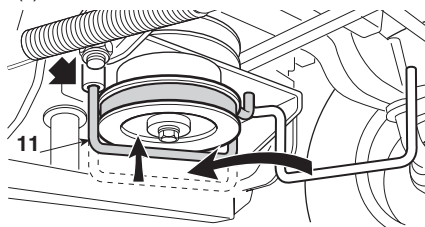
- A hajtószíjat felemelve (13) tolja a gép felé a tartozékot vagy haladjon előre a géppel úgy, hogy a karok (5) teljesen behatoljanak a csövekbe (4). Ha a művelet nehézségbe ütközik, kenje meg zsírral a csöveket és mozgassa kissé az emelő kart (3) a beillesztés megkönnyítéséhez.



- Először helyezze fel a szíjat (13) a tárcsa (12) köré, majd helyezze vissza úgy, hogy a vezetőhorony (14) belsejében maradjon.



- A gép alján állítsa vissza a szíjvezetőt (11), ügyeljen arra, hogy a vége a helyére kerüljön.
- Húzza meg ütközésig a két rögzítőgombot (1).



## 2.3 A TARTOZÉKOK LESZERELÉSE ÉS AZ ELSŐDLEGES FUNKCIÓ VISSZAÁLLÍTÁSA

- Engedje a talajra a tartozékot.
- Végezze el fordított sorrendben a fent leírt műveleteket a csatlakozó megfelelő verzióival.

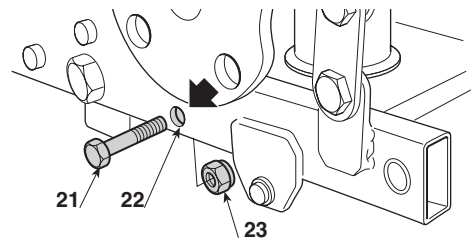
**▲ FIGYELEM!** *Ügyeljen a karok (5) kihúzására, mert ilyenkor a tartozék és az emelő kar ellenőrizhetetlen mozgást végezhet, és fennáll a személyi sérülés veszélye.*

### **➤ Emelő rendszer kihajtással (PTO)**

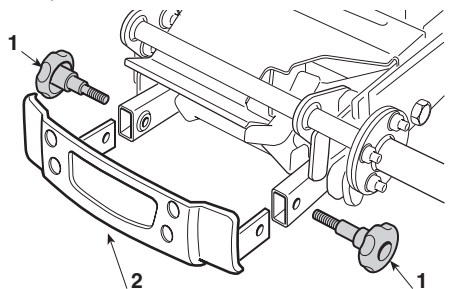
**▲ FIGYELEM!** *A leszerelés előtt várja meg, míg a szíj kihül.*

- Ajánlott először kioldani a szíjat (13) a vezetőhoronyból (14), a tárcsából (12) való kivétel megkönnyítéséhez.

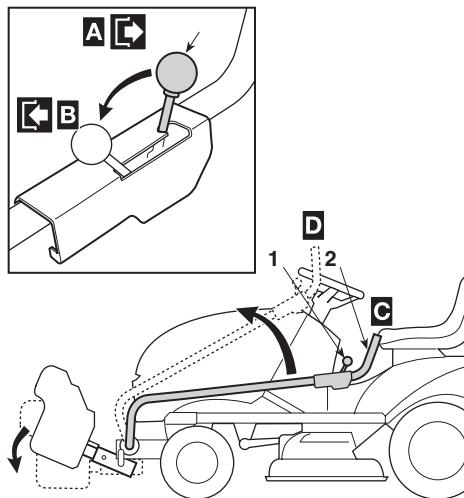
- Engedje le teljesen a kioldó kart (☛ 3.1).
- Helyezze a csavart (21) a furatba (22) és csavarja be ütközésig az anyát (23); ez biztonságosan rögzíti a kart (3) leengedett állásban, ezzel elkerülhető a véletlenszerű mozgása a későbbiekben.



- MINDIG szerelje vissza az első lökhárítót (2), és rögzítse a két rögzítőgombbal (1). A felszerelt lökhárító védi a csatlakozót és csökkenti a véletlen érintkezés veszélyét a hangtompító forró felületével.



### 3. A PTO-CSATLAKOZÓ HASZNÁLATA



#### 3.1 VEZÉRLÉSEK

##### 1. Kiengedő kar

Ennek a karnak két, táblával jelzett állása van: lehetővé teszi illetve megakadályozza az emelő kar (2) mozgását:

- «A» = Emelő kar blokkolva;
- «B» = Emelő kar kioldva.

##### Emelő rendszer kihajtással (PTO)

- – a kart az «A» állásba állítva a kapcsolódó tartozék mozgása is bekapcsolódik;
- – a motor csak akkor indítható, ha a kar «B» állásban van.
- 
- 
- 

##### 2. A tartozék emelő karja

Ennek a karnak két állása van:

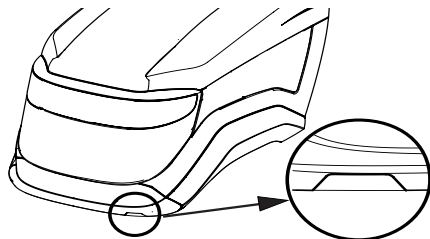
- «C» = Tartozék felemelve, a helyváltoztatáskor kell használni és akkor, ha a tartozék nincs használatban
- «D» = Tartozék leengedve, munkavégzés közben kell használni.

- A «C» (tartozék felemelve) állásról a «D» (tartozék leengedve) állásra való átváltáshoz állítsa a kioldó kart (1) az «A» állásba, tolja lefelé a kart (2) és kísérelje végig a teljes felemelkedéshez a «D» állásba.

- A «D» (tartozék leengedve) állásról a «C» (tartozék felemelve) állásra való átváltáshoz állítsa a kioldó kart (1) a «B» állásba és engedje le teljesen a kart (2).

**FONTOS** A kezelő mindig kísérelje végig kézzel a kar mozgását.

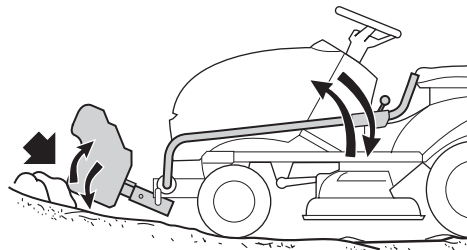
**FONTOS** Egyes modelleknél a felszerelt csatlakozó megakadályozza a motorház teljes nyitását. Ezeknél a típusoknál a motorház belsejében egy bevágás található, amely lehetővé teszi a csatlakozót akadályozó motorház-rész eltávolítását. Ennek a résznek az eltávolítása lehetővé teszi a motorház teljes nyitását.



**MEGJEGYZÉS** Az eltávolításhoz használjon megfelelő szerszámot.

#### 3.2 HELYVÁLTOZTATÁS

**FIGYELEM!** Ügyeljen a bukkanókra, akadályokra és szélekre, melyek az emelő kar hirtelen és ellenőrizhetetlen mozgását okozhatják, ezzel fennáll a kezelő sérülésének veszélye.



- A helyváltoztatás során a tartozékot fel kell emelni, az emelő kar rögzüljön a «C» állásban.
- Az emelő kar elhelyezkedése miatt a gépre

- jobb oldalról ajánlatos felszállni illetve leszállni.
- Ne támassza kezét és karját az emelő karra a munka során vagy a helyváltatáskor.

### 3.3 A TARTOZÉKOK HASZNÁLATA SORÁN

- Ne működtesse a gép késeit, miközben a csatlakozóhoz kapcsolt tartozékot használja.

#### **Emelő rendszer kihajtással (PTO)**

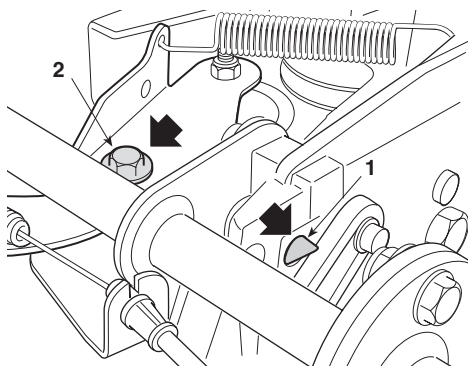
- 
- - A motor és a kapcsolt tartozék leáll, ha a kezelő feláll a gép üléséről (akkor is, ha a kézifék be van húzva).
- 
- 
- 

## 4. KARBANTARTÁS

### 4.1 RENDES KARBANTARTÁS

Minden használat után tisztítsa meg a csatlakozót, távolítsa el a fű, sár, hó vagy törmelék maradványait, melyek rászáradva megakadályozhatják a csatlakozó helyes működését.

- Rendszeresen kenje meg a rögzítő rendszer csapját (1).
- Rendszeresen kenje meg a vezetőhornyot (2).



# ORIGINALIŲ INSTRUKCIJŲ VERTIMAS

## TURINYS

1. SAUGUMO NORMOS ..... 2
2. PRIEDŲ PRITAIKYMAS IR ŠALINIMAS .. 3
3. SAŠAJOS NAUDOJIMAS ..... 5
4. LAIKYMAS IR PRIEŽIŪRA ..... 6

## ĮVADAS

### PRISTATYMAS

Gerbiamas kliente,  
Visų pirma, norime Jums padėkoti, kad pasirinkote mūsų gaminius, ir linkime toliau, remiantis šia sąsaja, sėkmingai naudoti įsigytą įrenginį, kuris visiškai patenkins Jūsų lūkesčius.

Primename, kad įrenginį reikia naudoti griežtai tik pagal šiame vadove pateiktas instrukcijas, kad nebūtų pažeistas bendras įrenginio bei su juo susijusių priedų apsaugos lygis.

Šis vadovas, kartu su įrenginio ir susijusiais priedais instrukcijų vadovais, yra pateiktų dokumentų dalis, skirta įrenginį naudoti taisyklingai, saugiai ir efektyviai skirtingomis naudojimo sąlygomis. Visada turėkite jį netoliese, kad galėtumėte pririnkti juo pasinaudoti ir perduokite jį kitiems naudotojams kartu su įrenginiu.

**Pirmąjį sąsajos įdiegimą visada turi atlikti tik specializuotas ir kvalifikuotas personalas specializuotame aptarnavimo centre.**

Jei kiltų klausimų, nedvejokite ir susisiekite su Pardavėju. Gero darbo!

### APRAŠYMAS IR NAUDOJIMO SRITIS

Ši sąsaja suprojektuota ir sukonstruota taip, kad pateiktų ryšio ir jungčių sistemą, skirtą naudoti pritaikant papildomus žoliapjovės su sėdima operatoriaus vieta priedus.

Sąsają sudaro:

- Kėlimo sistema (Lifting System)
- Darbinis velenas (PTO) mechaninio paleidimo tipo priedams

### Numatoma paskirtis

Papildomų suderinamų priedų pritaikymas įren-

ginio naudojimo galimybės praplėsti.

### Netinkamas naudojimas

Netinkamu laikomas bet koks naudojimas ir pritaikymas įrenginiams, kurių nėra tinkamumo ar įrangos jungčių sąrašė, bei nesuderinamiems priedams.

Netinkamai naudojant įrenginį, įrangą ar priedus, nutraukiamas garantijos galiojimas ir gamintojas nebeprisiima jokių įsipareigojimų, o bet kokia atsakomybė, kilusi dėl sau ar tretiesiems asmenims padarytos žalos ir sužalojimų, tenka naudotojui.

### Sąsajos pritaikymas ir suderinamumas

Ši sąsaja gali būti naudojama tik įrenginio modeliams, kurie identifikacinėje etiketėje turi šiuos žymenis:

**NJ** (įvairių versijų)  
**TC** (įvairių versijų)  
**TS - TX**



Priedo suderinamumo, kad jį būtų galima pritaikyti sąsajai, patikrinimo metu turi būti įsitikinama, kad montavimo, naudojimo ir išmontavimo darbus galima vykdyti neatliekant jokių pritaikymo ar kitokių pakeitimų, išskyrus gamintojų leidžiamus.

# 1. SAUGUMO NORMOS

## 1.1 KAIP SKAITYTI VADOVĄ

Vadovo tekste kai kurie skyriai, kuriuose dėl saugumo o dėl eksploataavimo pateikiama ypač svarbi informacija, yra pažymėti skirtingai pagal šį kriterijų:

**PASTABA** arba

**SVARBU** Pateikiami ankščiau pateiktos informacijos patikslinimai ar kiti elementai, kad įrenginys nebūtų pažeistas ar nebūtų padaryta žala.

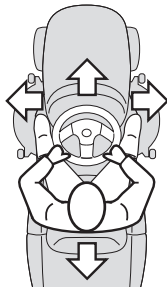
**⚠ DĖMESIO!** Dėl neatidumo gali kilti savęs ar trečiųjų asmenų sužalojimo pavojus.

**⚠ PAVOJUS!** Dėl neatidumo gali kilti savęs ar trečiųjų asmenų sunkių sužalojimų pavojus ir pavojus gyvybei.

Vadove aprašytos skirtingos priedo versijos, kurios skiriasi savo funkcijomis ar pritaikymo būdais.

Kad būtų lengviau naudoti, simboliu “☞” pažymėjamas kiekvienas skirtumas, o šalia nurodomas atitinkamos versijos žymuo.

Simboliu “☞” nurodomos kitos vadovo vietos, kur pateikiama išsamesnė informacija ir paaiškinimai.



**PASTABA** Visomis nuorodomis „priekinė“, „galinė“, „dešinė“ ir „kairė“ yra nurodomos padėty sėdinčio operatoriaus atžvilgiu.

## 1.2 BENDROSIOS SAUGOS NORMOS

**⚠ DĖMESIO!** Prieš naudodami atidžiai perskaitykite.

### A) MOKYMAS

1) Atidžiai perskaitykite instrukcijas. Šis vadovas papildo informaciją, pateiktą įrenginio instrukcijų vadove, apie šios sąsajos montavimą, naudojimą ir priežiūrą. Visa informacija įrenginio instrukcijų vadove apie saugos, naudojimo ir priežiūros normas išlieka galioti iki tol, kol jų nekeičia atsiradusi sąsaja ar prijungtas priedas.

Taip pat, prieš pradėdami darbą, atidžiai perskaitykite prijungto priedo instrukcijas.

2) Neleiskite, kad sąsają naudotų ar valdytų vaikai ar specialiai neapmokyti suaugusieji.

3) Susipažinkite su sąsajos ir prijungto priedo komandomis bei instrukcijomis, kaip tinkamai jais naudotis.

### B) PASIRUOŠIMAS

1) Naudokite darbinės pirštines, avalynę ir atitinkamas individualias apsaugos priemones visų prijungto priedo montavimo ir pašalinimo operacijų metu. Visada naudokite tik atitinkamos paskirties įrankius.

2) Priedus montuokite ir šalinkite tik dirbdami ant lygaus ir tvirto paviršiaus, atkreipkite dėmesį į priedo svorį ir galingumą bei saugų jo tvarkymą.

3) Prieš naudojimą visada atlikite bendrą patikrinimą ir įsitikinkite, kad sąsajos ir prijungto priedo komponentai nėra susidėvėję ar pažeisti.

### C) NAUDOJIMAS

1) Pašaliniai asmenys, vaikai ir gyvūnai turi būti atsitraukę saugiu atstumu nuo įrenginio ir priedo.

2) Nenaudokite įrenginio ir priedų, jei apsaugos yra pažeistos arba netinkamai sumontuotos.

3) Nedirbkite ant paviršių, kurių nuolydis – didesnis nei 10°(17%). Jei dirbamas pagrindas yra nuožulnus, dirbkite tik kryptimis aukštyn arba žemyn, bet joku būdu skersai. Nedirbkite dirvožemio pakopomis.

4) Nedirbkite dirvožemio pakopomis.

5) Naudodami judančią įrangą, prieš paleisdami įrenginio variklį atjunkite darbinį veleną (PTO).

5) Judindami ar perkeldami įrenginį su sumontuotu priedu, visada įvertinkite bendrus gabaritų, kurie gali sumažinti judėjimo galimybes mažose erdvėse, bei sunkumus, atsiradusius dėl padidėjusio bendro svorio ir skirtingo jo pasiskirstymo.

6) Prireikus įrenginį perkelti, kai jo nenaudojate, ir prieš palikdami įrenginio vairuotojo vietą, atjunkite ir pakelkite priedą.

### D) PRIEŽIŪRA IR LAIKYMAS

1) Kad sąsaja visada būtų laikoma saugiomis eksploataavimo sąlygomis, laikykite veržles ir varžtus priveržtus.

2) Dėl saugumo pakeiskite pažeistas ar susidėvėjusias dalis. Naudokite tik originalias atsargines dalis.

## 2. PRIEDŲ PRITAIKYMAS IR ŠALINIMAS

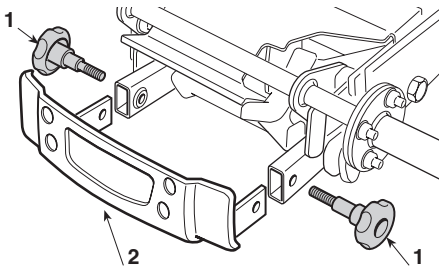
**⚠ DĖMESIO!** Įrenginį ir priedą tvarkykite ant lygaus ir tvirto paviršiaus ir įsitinkinkite, kad turite pakankamai erdvės, kad saugiai atliktumėte montavimo ir tvarkymo darbus. Dėvėkite darbinės pirštines, būkite atsargūs ir neatlikite operacijų, galinčių sukelti avarijas.

**⚠ DĖMESIO!** Visas operacijas atlikite, kai variklis yra išjungtas ir atvėsęs, ir išmėję įrenginio užvedimo raktelį.

**⚠ DĖMESIO!** Priedo pritaikymo ir pašalinimo operacijų metu neleiskite kitiems asmenims sėdėti įrenginyje ar prisitarti.

### 2.1 ĮRENGINIO PARENGIMAS

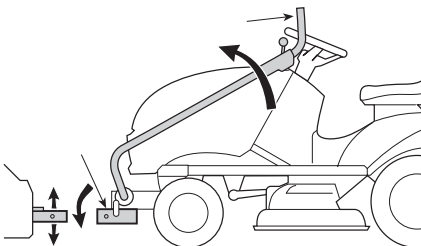
Pasukite dvi rankenėles (1) ir nuimkite priekinius buferius (2).



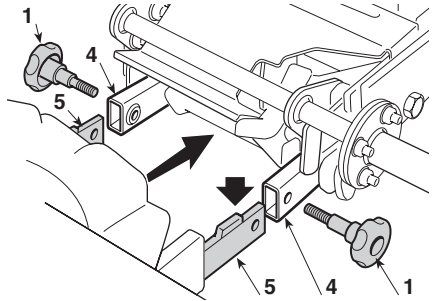
### 2.2 PRIEDŲ PRITAIKYMAS SĄSAJAI

#### ➤ Kėlimo sistema be darbinio veleno (PTO)

- Atblokuokite pakėlimo svirtį (3) taip, kad nuleistumėte du sąsajos (➤ 3.1) vamzdelius (4).



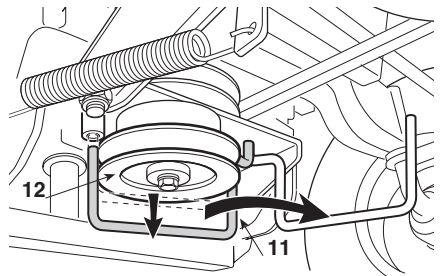
- Dvi priedo atramas (5) priartinkite prie dviejų sąsajos vamzdelių (4). Jei priede yra aukščio nuo žemės reguliavimo sistema, nustatykite ją taip, kad atramos (5) susilygiuotų su vamzdeliais (4).



- Pastumkite priedą arba pavarkykite įrenginį, kol atramos visiškai įsistatys į vamzdelius. Jei operacija pasirodys sudėtinga, sutepkite vamzdelius ir šiek tiek pajudinkite pakėlimo svirtį (3), kad lengviau atliktumėte įstatymą.
- Iki galo įsukite dvi rankenėles (1).

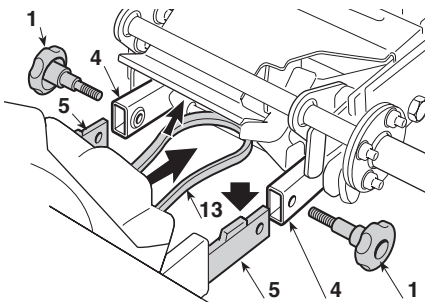
#### ➤ Kėlimo sistema su darbinio veleno (PTO)

- Atblokuokite pakėlimo svirtį (3) taip, kad nuleistumėte du sąsajos (➤ 3.1) vamzdelius (4).
- Iš įrenginio apačios nuleiskite diržo valdiklį (11) ir pasukite jį dešinėn, iki kol galėsite laisvai pasiekti diržo sukтуvą (12).

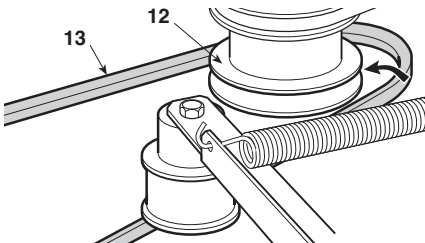


- Dvi priedo atramas (5) priartinkite prie dviejų sąsajos vamzdelių (4). Jei priede yra aukščio nuo žemės reguliavimo sistema, nustatykite ją taip, kad atramos (5) susilygiuotų su vamzdeliais (4).

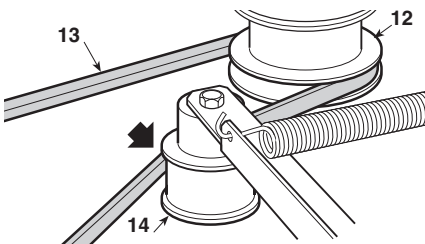




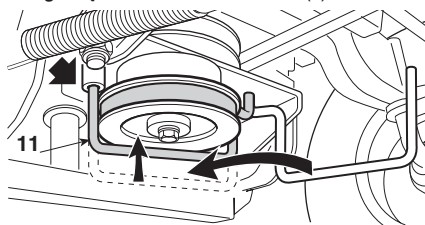
- Laikydami pakeltą transmisijos dirželį (13), pastumkite priedą arba pavarykite įrenginį, kol atramos (5) visiškai įsistatys į vamzdelius (4). Jei operacija pasirodys sudėtinga, sutepkite vamzdelius ir šiek tiek pajudinkite pakėlimo svirtį (3), kad lengviau atliktumėte įstatymą.



- Pirmiausia, diržą (13) apskukite aplink diržo suktuvą (12), tuomet nustatykite diržą taip, kad kreipiamojo ritinėlio (14) atžvilgiu jis būtų viduje.



- Iš įrenginio apačios atstatykite darbinę diržo valdiklio (11) padėtį, jo galą taisyklingai įstatydami į savo vietą.
- Iki galo įsukite dvi rankenėles (1).



## 2.3 PRIEDŲ PAŠALINIMAS IR PAGRINDINĖS FUNKCIJOS ATSTATYMAS

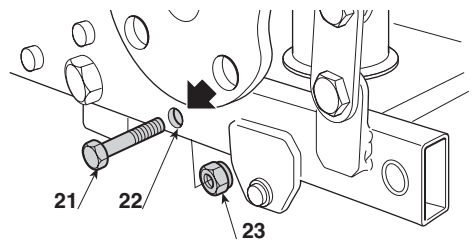
- Nuleiskite priedą.
- Atvirkštine tvarka atlikite aukščiau aprašytas operacijas pagal atskiros sąsajos versiją.

**⚠ DĖMESIO!** *Būkite atidūs iš savo vietų išsitraukiant atramosms (5), nes dėl to gali staiga pajudėti priedas ar pakėlimo svirtis ir jus sužeisti.*

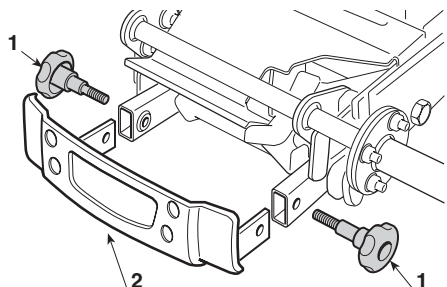
### ➡ **Kėlimo sistema su darbinio velenu (PTO)**

**⚠ DĖMESIO!** *Palaukite, kol diržas pakankamai atvės, ir tik tuomet pradėkite išmontavimo darbus.*

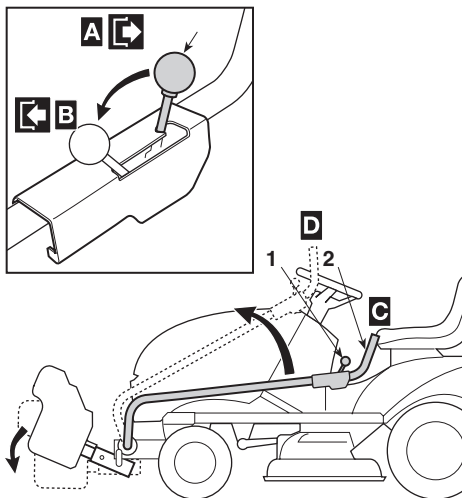
- Kad būtų lengviau pašalinti diržo suktuvą (12), pirmiausia geriau nuo kreipiamojo ritinėlio (14) diržą (13) nuimkite.
- Visiškai nuleiskite pakėlimo svirtį (3) (☛ 3.1).
- Įstatykite varžtą (21) į angą (22) ir iki galo priveržkite veržlę (23). Tai yra apsauginis elementas, blokuojantis svirtį (3) apatinėje padėtyje; taip išvengiama atsitiktinio judėjimo, atliekant vėlesnius darbus.



- VISADA vėl uždėkite priekinį buferį (2) ir prirtinkite jį dviem rankenėlėmis (1). Sumontuotas buferis apsaugo sąsają ir sumažina atsitiktinio kontakto su įkaitusiu duslintuvo paviršiumi riziką.



### 3. SAŠAJOS NAUDOJIMAS



#### 3.1 KOMANDOS

##### 1. Atblokavimo svirtis

Ši svirtis turi dvi ant plokštelės nurodytas padėtis, kuriomis leidžiamas arba užblokuojamas pakėlimo svirties (2) valdymas:

- „A“ = Pakėlimo svirtis yra užblokuota;
- „B“ = Pakėlimo svirtis yra atblokuota.

#### Kėlimo sistema su darbinium vėliu (PTO)

- – nustačius svirtį į padėtį „A“, nutraukiamas prijungto priedo judėjimas;
- – variklį galima įjungti, tik svirčiai esant padėtyje „B“.

##### 2. Priedo pakėlimo svirtis

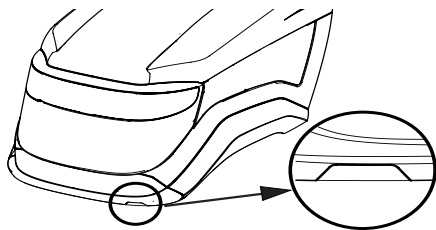
Ši svirtis turi šias dvi padėtis:

- „B“ = Priedas yra pakeltas; naudokite, kai atliekate perkėlimą ir kai nenaudojate priedo
  - „D“ = Priedas yra nuleistas; naudokite, kai atliekate darbą.
- Norėdami iš padėties „C“ (priedas pakeltas) pereiti į padėtį „D“ (priedas nuleistas), atblokavimo svirtį (1) nustatykite į padėtį „A“, svirtį (2) lengvai pastumkite žemyn ir paskui iki galo pakelkite aukštyn į padėtį „D“.

- Norėdami iš padėties „D“ (priedas nuleistas) pereiti į padėtį „C“ (priedas pakeltas), atblokavimo svirtį (1) nustatykite į padėtį „B“ ir visiškai nuleiskite pakėlimo svirtį (2).

**SVARBU** Svirtis visada judinama tik operatoriu ją laikant rankomis.

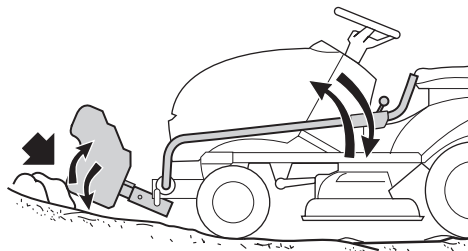
**SVARBU** Kai kuriuose modeliuose pritaikyta sąsaja neleidžia iki galo atidaryti gaubto. Šiems modeliams gaubto viduje yra įrengtas specialis įpjova, leidžianti lengvai nuimti gaubto dalį, kuri sąlygoja trukdžius sąsajai. Nuėmus šią dalį, bus galima pilnai atidaryti gaubtą.



**PASTABA** Nuėmimui naudoti tinkamus įrankius.

#### 3.2 PERKĖLIMO EIGA

**⚠ DĖMESIO!** Būkite atidūs priedui atsitrenkiant į kalveles, kliūtis ar šlaitus, nes tai gali sukelti staigius ir nevaldomus pakėlimo svirties judesius ir sužeisti operatorių.



- Perkėlimo metu priedas turi būti pakeltas, o pakėlimo svirtis užblokuota padėtyje „C“.
- Kadangi yra pakėlimo svirtis, iš įrenginio geriau išlipkite ir į jį įlipkite iš dešinės pusės.

- Atlikdami perkėlimo darbus nelaikykite delnų ar rankų, atremtų į pakėlimo svirtį.

### 3.3 PRIEDŲ NAUDOJIMO METU

- Nejunkite įrenginio peilių, kai naudojate prie sąsajos prijungtą priedą.

#### **Kėlimo sistema su darbinio vėliu (PTO)**

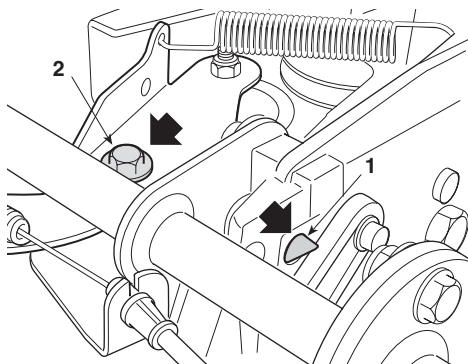
- 
- – Variklis ir prijungtas priedas sustoja, kai operatorius pakyla nuo įrenginio sėdynės (net jei yra įjungti stovėjimo stabdžiai).
- 

## 4. PRIEŽIŪRA

### 4.1 ĮPRASTINĖ PRIEŽIŪRA

Po kiekvieno naudojimo nuo sąsajos nuvalykite lapų, purvo, sniego ar žvyro likučius, kurie išdžiūvę gali trukdyti įrenginiui tinkamai veikti.

- Periodiškai sutepkite blokavimo sistemos kaištį (1).
- Periodiškai sutepkite kreipiamojo ritinėlio įvorę (2).



# INSTRUKCIJAS TULKOJUMS NO ORIJINĀLĀS VALODAS

## SATURS

1. DROŠĪBAS NOTEIKUMI ..... 2
2. PIEDERUMU UZSTĀDĪŠANA  
UN NONEMŠANA ..... 3
3. SADURAS IZMANTOŠANA ..... 5
4. UZGLABĀŠANA UN TEHNISKĀ  
APKOPE ..... 6

## IEVADS

### PRIEKŠVĀRDS

Cienījamais Pircēj,  
vispirms mēs gribētu pateikties jums par to, ka izvēlējāties mūsu izstrādājumus un ceram, ka šīs saduras un jūsu mašīnas lietošana sagādās jums prieku un, ka tā pilnīgi apmierinās jūsu cerības.

Atgādinām, ka izmantošanas laikā ir rūpīgi jāievēro norādījumi, kas ir ietverti šajā rokasgrāmātā, lai nesamazinātu mašīnas un pie tās pievienoto piederumu kopējo drošības līmeni.

Šī rokasgrāmata, kopā ar mašīnas un pievienoto piederumu rokasgrāmatu, ir neatņemama piegādātās dokumentācijas sastāvdaļa, kuras mērķis ir nodrošināt pareizu, drošu un efektīvu izmantošanu dažādos izmantošanas apstākļos; tā ir jātur pa rokai, lai pie to jebkurā brīdī varētu pārlasīt, un nodotot mašīnu citām personām, pievienojiet tai šo rokasgrāmatu.

**Saduras uzstādīšanu drīkst veikt tikai kvalificēti speciālisti specializētajā servisa centrā.**

Neskaidrību gadījumā sazinieties ar vietējo izplatītāju. Veiksmi darbā!

### APRAKSTS UN IZMANTOŠANAS MĒRĶIS

Šī sadura ir izstrādāta un izgatavota, lai piedāvātu savienošanas sistēmu, kuru var izmantot papildu piederumu uzstādīšanai uz zāliena plaujmašīnas ar vadītāja sēdekli.

Sadura sastāv no šādām daļām:  
– Pacelšanas sistēma (Lifting System)  
– Jaudas noņēmējs (PTO) piederumiem, kuriem nepieciešama mehāniskā darbināšana

### Paredzētais izmantošanas veids

Papildu saderīgu piederumu uzstādīšana, kas

paredzēti mašīnas izmantošanas iespēju paplašināšanai.

### Nepareiza lietošana

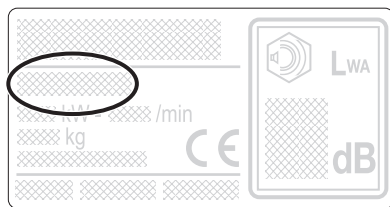
Par nepareizu tiek uzskatīta jebkādu piederumu pievienošana mašīnai, kas nav iekļauta lietojamības sarakstā vai citu nesaderīgu ierīču vai piederumu pievienošana.

Nepareiza izmantošana izraisa garantijas anulēšanu un Ražotāja atbrīvošanu no jebkāda veida atbildības, padarot lietotāju atbildīgu par zaudējumiem, kas saistīti ar paša vai trešo personu mantas bojājumiem vai gūtajām traumām.

### Saduras lietojamība un saderība

Šo saduru var uzstādīt tikai uz tiem mašīnas modeļiem, kuriem identifikācijas datu plāksnītē ir norādīti šādi kodi:

**NJ** (dažādiem modeļiem)  
**TC** (dažādiem modeļiem)  
**TS - TX**



Pārbaudot piederuma, kuru ir paredzēts uzstādīt uz saduras, saderību, ir jāpārlicinās, ka montāžas, izmantošanas un demontāžas laikā nav jāveic nekādas izmaiņas vai modifikācijas attiecībā pret ražotāju paredzētajiem līdzekļiem.

# 1. DROŠĪBAS NOTEIKUMI

## 1.1 KĀ JĀLASA ROKASGRĀMATA

Rokasgrāmatas tekstā daži paragrāfi, kuros ir izklāstīta īpaši svarīga informācija par drošību vai pareizu lietošanu, ir noteiktā veidā apzīmēti, saskaņā ar šādiem kritērijiem:

**PIEZĪME** vai

**SVARĪGI** Satur precizējumus vai skaidrojumu iepriekš izklāstītai informācijai ar nolūku nesabojāt mašīnu vai neizraisīt zaudējumus.

**⚠ UZMANĪBU!** Norādījumu neievērošanas gadījumā pastāv operatora vai trešo personu traumu gūšanas risks.

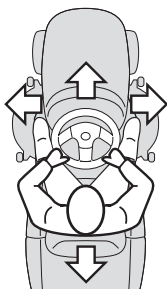
**⚠ BĪSTAMI!** Norādījumu neievērošanas gadījumā pastāv operatora vai trešo personu smagu, tai skaitā letālu, traumu gūšanas risks.

Rokasgrāmatā ir aprakstīti dažādi piederuma modeļi, kas savā starpā atšķiras ar funkcijām un uzstādīšanas veidu.

Ar simbolu "➡" ir atzīmētas visas atšķirības lietošanā un tam seko norāde uz kuru modeli tas attiecas.

Ar simbolu "⬅" ir atzīmētas atsaucenes uz citām rokasgrāmatas daļām papildu skaidrojumu vai informācijas gūšanai.

**PIEZĪME** Visas norādes, tādas kā "priekšējais", "aizmugurējais", "labais" un "kreisais", attiecas uz sēdoša operatora pozīciju.



## 1.2 VISPĀRĒJIE DROŠĪBAS NOTEIKUMI

**⚠ UZMANĪBU!** Uzmanīgi izlasiet pirms lietošanas.

### A) APMĀCĪBA

1) Uzmanīgi izlasiet norādījumus. Šī rokasgrāmata papildina mašīnas rokasgrāmata iekļauto informāciju par šīs saduras montāžu, izmantošanu un tehnisko apkopi. Visa mašīnas rokasgrāmata iekļautā informācija par drošību, izmantošanu un tehnisko apkopi paliek spēkā, ja pēc saduras un piederuma uzstādīšanas tā paliek nemainīga. Pirms darba uzsākšanas

uzmanīgi izlasiet arī pieslēgtā piederuma rokasgrāmata.

2) Nekādā gadījumā nepieļaujiet, lai saduru lietotu bērni vai pieaugušie, kuri nav piemērotā veidā apmācīti.

3) Iepazīstieties ar saduras un pievienotā piederuma vadības ierīcēm un pareizu izmantošanas veidu.

### B) SAGATAVOŠANA

1) Visu piederuma montāžas un noņemšanas operāciju veikšanas laikā izmantojiet darba cimdus, apavus un piemērotus individuālos aizsardzības līdzekļus; vienmēr izmantojiet veicamajiem darbiem piemērotus instrumentus.

2) Piederuma uzstādīšanas un noņemšanas laikā jāstāv uz līdzenas un cietas virsmas, jāņem vērā piederuma svars un pārliecinoties par iespēju droši satvert un pārvietot piederumu.

3) Pirms lietošanas vienmēr veiciet vispārējo pārbaudi, lai pārliecinātos, ka saduras un pievienotā piederuma sastāvdaļas nav nodilušas vai bojātas.

### C) IZMANTOŠANA

1) Sekojiet tam, lai citas personas, bērni un dzīvnieki atrastos drošā attālumā no mašīnas un piederuma.

2) Neizmantojiet mašīnu un piederumu, ja aizsargi ir bojāti vai, ja tie nav pareizi uzstādīti.

3) Nestrādājiet uz nogāzēm, kuru slīpums pārsniedz 10° (17%). Uz slīpām virsmām strādājiet tikai lejupejošā vai augšupejošā virzienā un nekādā gadījumā nestrādājiet šķērsām nogāzes virzienam. Nestrādājiet uz pakāpjveida virsmām.

4) Izmantojot piederumus, kuriem ir kustīgas daļas, pirms mašīnas dzinēja iedarbināšanas atvienojiet jaudas noņēmēju (PTO).

5) Pārvietojoties ar uzstādīto piederumu, vienmēr ņemiet vērā kopējos gabarītus, kas var samazināt manevrēšanas spējas šaurās vietās un radīt grūtības, kas saistītas ar kopējā svara sadalījuma izmaiņu.

6) Pārvietošanas laikā atvienojiet un paceliet piederumu, ja to neizmanto, kā arī pirms mašīnas vadītāja sēdekļa pamešanas.

### D) TEHNISKĀ APKOPE UN UZGLABĀŠANA

1) Sekojiet tam, lai visi uzgriežņi un skrūves būtu pievilkti, lai sadura visu laiku būtu drošā darba stāvoklī.

2) Drošības nolūkos mainiet bojātas vai nodilušas daļas. Izmantojiet tikai oriģinālas rezerves daļas.

## 2. PIEDERUMU UZSTĀDĪŠANA UN NOŅEMŠANA

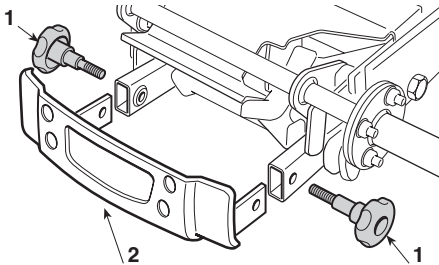
**⚠ UZMANĪBU!** Novietojiet mašīnu un piederumu uz līdzenas un cietas virsmas, pārliedzinoties, ka jums ir pietiekoši daudz vietas, lai kustības un montāža būtu drošas. Valkājiet darba cimdus un uzmanieties, lai neveiktu operācijas, kas var radīt negadījumus.

**⚠ UZMANĪBU!** Darbu veikšanas laikā dzinējam jābūt izslēgtam un aukstam, kā arī ir jāizņem dzinēja iedarbināšanas atslēga.

**⚠ UZMANĪBU!** Neļaujiet citām personām sēdēt mašīnā vai tuvoties tai piederumu uzstādīšanas vai noņemšanas laikā.

### 2.1 MAŠĪNAS SAGATAVOŠANA

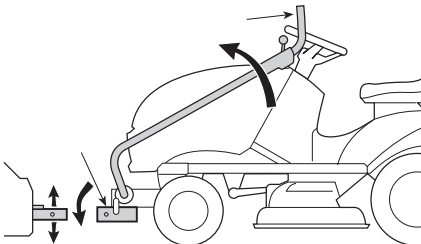
Atskrūvējiet divus rokturus (1) un noņemiet priekšējo buferi (2).



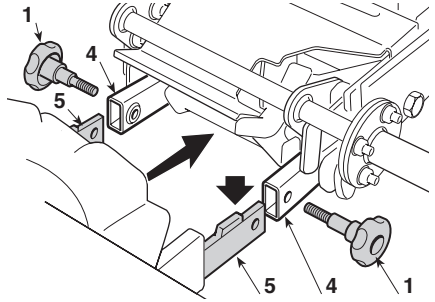
### 2.2 PIEDERUMU UZSTĀDĪŠANA UZ SADURAS

#### ➤ Pacelšanas sistēma bez jaudas noņēmēja (PTO)

- Nobloķējiet pacelšanas sviru (3), lai noļautu divas saduras caurules (☛ 3.1).



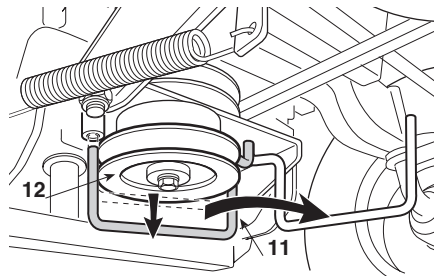
- Pārvietojiet divus piederuma kronšteinus (5) pie divām saduras caurulēm (4); ja piederums ir aprīkots ar augstuma no zemes regulēšanas sistēmu, noregulējiet to tā, lai kronšteini (5) būtu izlīdzināti attiecībā pret caurulēm (4).



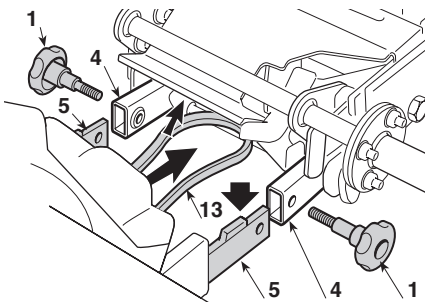
- Stumiet piederumu vai pārvietojiet mašīnu uz priekšu, lai kronšteini pilnīgi ieietu caurulēs. Ja šīs operācijas veikšanas laikā rodas grūtības, pārklājiet caurules ar ziedi un nedaudz pārvietojiet pacelšanas sviru (3), lai atvieglotu ievietošanu.
- Līdz galam pievelciet divus rokturus (1).

#### ➤ Pacelšanas sistēma ar jaudas noņēmēju (PTO)

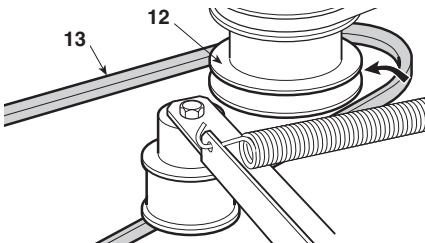
- Nobloķējiet pacelšanas sviru (3), lai noļautu divas saduras caurules (☛ 3.1).
- No mašīnas apakšējās daļas nolaidiet siksnas vadotni (11) un pagrieziet to pa labi, lai pilnīgi atbrīvotu piekļuvi skriemelim (12).



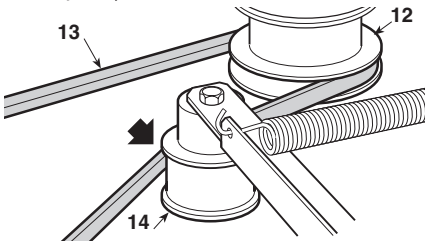
- Pārvietojiet divus piederuma kronšteinus (5) pie divām saduras caurulēm (4); ja piederums ir aprīkots ar augstuma no zemes regulēšanas sistēmu, noregulējiet to tā, lai kronšteini (5) būtu izlīdzināti attiecībā pret caurulēm (4).



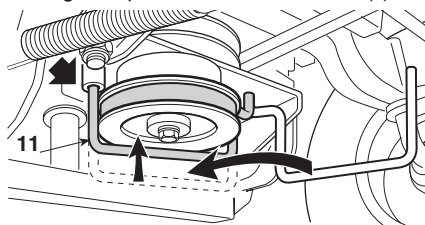
- Turot dzensiksnu (13) paceltā stāvoklī, stumiet piederumu vai pārvietojiet mašīnu uz priekšu, lai kronšteini (5) pilnīgi ieietu caurulēs (4). Ja šīs operācijas veikšanas laikā rodas grūtības, pārkļāviet caurules ar ziedi un nedaudz pārvietojiet pacelšanas sviru (3), lai atvieglotu ievietošanu.



- Vispirms uzstādiert pirmo siksnu (13) uz skriemeļa (12), pēc tam pārvietojiet to tā, lai tā atrastos nosprīgojuma rullīša (14) iekšējā daļā.



- No mašīnas apakšējās daļas, uzstādiert siksnas vadotni (11) sākotnējā pozīcijā, pārliecinoties, ka gals ir pareizi ievietots attiecīgajā ligzdā.
- Līdz galam pievelciert divus rokturus (1).



## 2.3 PIEDERUMU NOŅEMŠANA UN SĀKOTNĒJĀS FUNKCIJĀS ATJAUNOŠANA

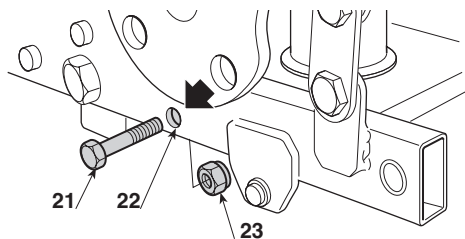
- Nolaidiet piederumu.
- Veiciert augstāk aprakstītās operācijas, kas ir sniegtas visiem saduru tiptiem, apgriezātā secībā.

**⚠ UZMANĪBU!** *Pievērsiet uzmanību kronšteini (5) izešanai no ligzdām, jo šajā laikā var rasties nekontrolējamas piederuma un pacelšanas sviras kustības, kas var radīt traumas.*

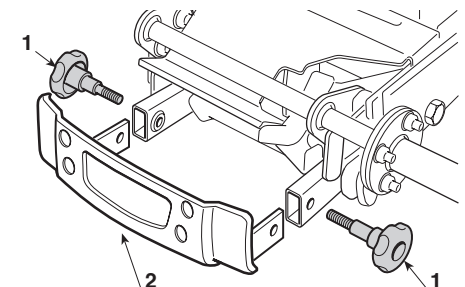
### ➡ Pacelšanas sistēma ar jaudas noņēmēju (PTO)

**⚠ UZMANĪBU!** *Pirms demontāžas uzgaidiet, kad sikсна būs pietiekoši atdzisusi.*

- Iesakām vispirms izņemt siksnu (13) no nosprīgojuma rullīša (14), lai atvieglotu tās noņemšanu no skriemeļa (12).
- Pilnīgi nolaidiet pacelšanas sviru (3) (➡ 3.1).
- Ievietojiet skrūvi (21) atverē (22) un līdz galam pievelciert uzgriezni (23); tas kalpo kā drošības elements, jo tas bloķē sviru (3) nolaidīstā pozīcijā un ļauj izvairīties no nejausām kustībām izmantošanas laikā.

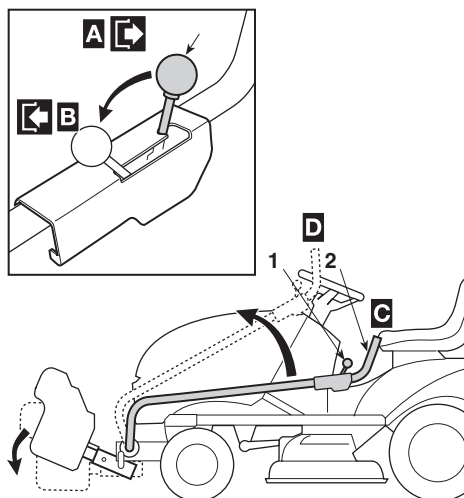


- VIENMĒR noņemiet priekšējo buferi (2), piestiprinot to ar diviem rokturiem (1). Bufera uzstādišana ļauj aizsargāt saduru un samazināt nejausās saskares risku ar izpūtēja karstu virsmu.





### 3. SADURAS IZMANTOŠANA



#### 3.1 VADĪBAS IERĪCES

##### 1. Atbloķēšanas svira

Šai svirai ir divi stāvokļi, kas ir norādīti plāksnītē, un tie, attiecīgi, ļauj vai neļauj darbināt pacelšanas sviru (2):

- «A» = Pacelšanas svira ir bloķēta;
- «B» = Pacelšanas svira ir atbloķēta.

##### Pacelšanas sistēma ar jaudas noņēmēju (PTO)

- pārvietojot sviru pozīcijā «A», tiek ieslēgtas arī pievienotā piederuma kustības;
- dzinēju var iedarbināt tikai tad, ja svira ir stāvoklī «B».

##### 2. Piederuma pacelšanas svira

Šai svirai ir divi stāvokļi, kas atbilst:

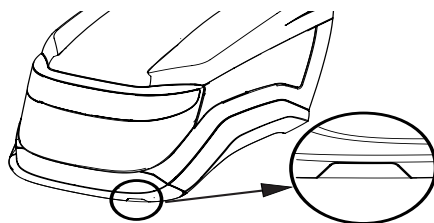
- «C» = Piederums ir pacelts, to ir paredzēts izmantot braukšanas laikā un, kamēr piederumu neizmanto
- «D» = Piederums ir nolaists, to ir paredzēts izmantot darba laikā.

- Lai pārslēgtos no pozīcijas «C» (piederums pacelts) pozīcijā «D» (piederums nolaists), pārvietojiet atbloķēšanas sviru (1) pozīcijā «A», viegli stumiet sviru (2) uz leju un, neatlaižot roku, paceliet to pozīcijā «D».

- Lai pārslēgtos no pozīcijas «D» (piederums nolaists) pozīcijā «C» (piederums pacelts), pārvietojiet atbloķēšanas sviru (1) pozīcijā «B» un pilnīgi nolaidiet sviru (2).

**SVARĪGI** Sviras pārvietošanas laikā, operators nedrīkst atlaist no tās roku

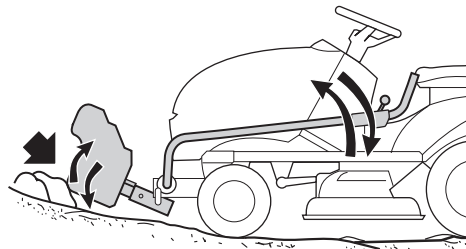
**SVARĪGI** Dažos modeļos piestiprinātā saskarne neļauj pilnīgi atvērt pārsegu. Šajos modeļos zem pārsega ir paredzēts iegriezums, kas ļauj viegli noņemt pārsega daļu, kas rada traucējumus saskarnes vietā. Šis daļas noņemšana ļaus pilnīgi atvērt pārsegu.



**PIEZĪME** Noņemšanai izmantojiet speciālu instrumentu.

#### 3.2 PĀRVIETOŠANA

**⚠ UZMANĪBU!** Sekojiet tam, lai piederums nesadurtos ar nelīdzenumiem, šķēršļiem vai slīpām virsmām, kas var radīt pēkšņas un nekontrolējamas pacelšanas sviras kustības un var traumēt operatoru.



- Pārvietošanās laikā piederumam jābūt paceltam un pacelšanas svirai jābūt bloķētai pozīcijā «C».
- Sakarā ar pacelšanas sviras izvietošanu, ir ieteicams iekāpt un izkāpt no mašīnas no labās puses.

- Darba vai pārvietošanas laikā neturiet plaukstu vai roku uz pacelšanas sviras.

### 3.3 PIEDERUMU IZMANTOŠANAS LAIKĀ

- Nedarbiniet mašīnas asmeni, kamēr izmanto uz saduras uzstādīto piederumu.

#### **Pacelšanas sistēma ar jaudas noņēmēju (PTO)**

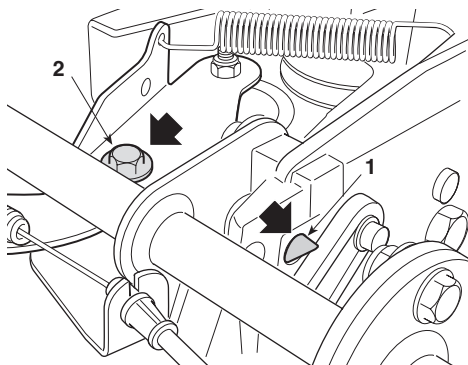
- 
- - Dzinējs un pievienotais piederums apstājas, ja operators pieceļas no mašīnas sēdekļa (arī tajā gadījumā, ja ir ieslēgta stāvbremze).
- 
- 
- 
- 

## 4. TEHNISKĀ APKOPE

### 4.1 PLĀNOTĀ TEHNISKĀ APKOPE

Katru reizi pēc izmantošanas, iztīriet saduru, novācot visus lapu, dubļu, sniega vai atgriezumu atliekas, kas pēc izžūšanas var traucēt pareizai darbībai.

- Periodiski eļļojiet bloķēšanas sistēmas tapu (1).
- Periodiski eļļojiet nosprieģojuma rullīša asi (2).



# ПРЕВОД НА ОРИГИНАЛНИТЕ УПАТСТВА

## СОДРЖИНА

1. БЕЗБЕДНОСНИ ОДРЕДБИ ..... 2
2. СТАВАЊЕ И ВАДЕЊЕ  
НА ДОПОЛНИТЕЛНАТА ОПРЕМА ..... 3
3. УПОТРЕБА НА МЕГУВРСКАТА ..... 5
4. КОНЗЕРВАЦИЈА И ОДРЖУВАЊЕ ..... 6

## ВОВЕД

### ПРЕЗЕНТАЦИЈА

Почитуван потрошувачу,

Би сакале да ви се заблагодариме за покажаната доверба во нашите производи и ве уверуваме дека со примената на оваа меѓуврска, употребата на оваа машина ќе го извршувате лесно и истата ќе одговори на вашите очекувања.

Ви напомуваме дека употребата треба да се извршува доследно следејќи ги посочените насоки во ова упатство за да не го нарушите безбедносното ниво на машината е на дополнителната опрема што е поврзана на неа.

Ова упатство, заедно со упатството за употреба на машината и на поврзаната дополнителна опрема, претставува интегрален дел на документацијата за опремата, финализирана со правилна, безбедна и ефикасна употреба во разни услови на работа. Ви стои на располагање за консултации во секој момент: Предајте заедно со машината на други лица.

**Првата инсталација на меѓуврската секогаш треба да ја изврши стручно и квалификувано лице во специјализиран центар.**

Ако се сомневате, не двоумете се и контактирајте со продавачот. Добра работа!

### ОПИС И ОПЕГ НА УПОТРЕБА

Оваа меѓуврска е дизајнирана и произведена да обезбедува систем за поврзување, да користи при примена на дополнителната опрема за тревокосачка со седнат возач.

Меѓуврската се состои од:

- Систем за подигнување
- Приклучно вратило (PTO) за дополнителната опрема на којашто ѝ е потребно механичко дејство

### Предвидена употреба

Примена на дополнителната компатибилна опрема за да се прошират можностите за употреба на машината.

### Несоодветна употреба

Се смета за несоодветна секоја можна примена на машината што не е наведена во списокот за примена или за поврзување на уреди и дополнителна опрема коишто не се соодветни.

Несоодветната употреба доведува до отфрлање на гаранцијата и ја отфрла секоја одговорност на производителот, префрлувајќи ги на корисникот произлезените обврски предизвикани од повреди или оштетувањата лично или на трети лица.

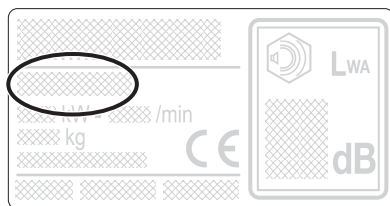
### Примена и компатибилност на меѓуврската

Оваа меѓуврска може да се применува единствено кај модели на машини коишто ја имаат следната етикета за идентификација:

**NJ** (кај различни верзии)

**TC** (кај различни верзии)

**TS - TX**



Проверката на компатибилноста на дополнителната опрема за примена на меѓуврската треба да потврди ако монтажата, употребата и демонтажата може да се направат без да има потреба од измени или модификации наспроти предвидената употреба од стана на производителот.

# 1. БЕЗБЕДНОСНИ МЕРКИ

## 1.1 КАКО СЕ ЧИТА УПАТСТВОТО

Во ова упатство одредени поглавја содржат информации со одредена важност во однос на безбедноста и на функционалноста и се евидентирани на различни начини согласно овој критериум:


**ЗАБЕЛЕШКА** или


**ВАЖНО** Даваат прецизни или други информации како што е претходно наведено, со цел да не се оштети машината или да не се предизвика штета.

**⚠ ВНИМАНИЕ!** *Можност за лични повреди или повреди на други лица во случај на невнимание.*

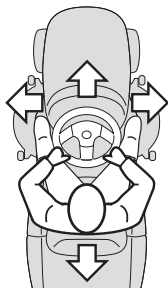
**⚠ ОПАСНОСТ!** *Можност за тешки лични повреди или повреди на други лица, па дури и смрт во случај на невнимание.*

Во упатството се опишани разни верзии на дополнителна опрема коишто се разликуваат во однос на разните функции или начини на употреба.

Симболот „“ ја евидентира секоја разлика во начинот на употреба и е проследен со индикација за верзијата на којашто се однесува.

Симболот „“ се однесува и на уште едно поглавје во упатството, за последни разјаснувања и информации.

**ЗАБЕЛЕШКА** Сите индикации „напред“, „назад“, „десно“ и „лево“ се дадени во однос на позицијата на операторот кога тој седи.



## 1.2 ОПШТИ БЕЗБЕДНОСНИ МЕРКИ

**⚠ ВНИМАНИЕ!** *Прочитајте внимателно пред употреба.*

### А) ОБУКА

1) Внимателно прочитајте ги упатствата. Ова упатство ги надополнува информациите содржани во упатството за употреба на машината во однос на монтажа, употребата и со одржувањето на оваа меѓуврска. Сите информации поврзани со безбедносните мерки, употребата и одржувањето содржани во упатството за употреба на машината се важечки доколку не се изменуваат кога има меѓуврска и поврзана до-

полнителна опрема. Прочитајте ги внимателно и упатствата за поврзаната дополнителна опрема пред да ја вклучите да работи.

2) Не дозволувајте деца да ја користат или да си играат со меѓуврската или пак возрасни коишто ги немаат неопходните информации.

3) Запознајте се со командите и со правилната употреба на машината и на поврзаната дополнителна опрема.

### Б) ПОДГОТОВКА

1) Носете ракавици за работа, чевли и соодветни инструменти за лична заштита во текот на сите операции за монтажа и вадење на поврзаната дополнителна опрема. Користете секогаш алат соодветен за намената.

2) Монтирајте и вадете ја работната дополнителна опрема на рамна и цврста површина внимавајќи на тежината и на можноста за безбедно зафаќање и движење на дополнителната опрема.

3) Пред употреба, секогаш направете детален преглед за да проверите дали компонентите на меѓуврската и на дополнителната опрема се истрошени или оштетени.

### В) УПОТРЕБА

1) Оддалечете ги луѓето, децата и животните на безбедно растојание од машината и дополнителната опрема.

2) Не користете ги машината и дополнителната опрема ако резервните делови се оштетени и не се соодветно поставени.

3) Не работете на закосени терени повеќе од 10° (17%). На закосени терени, секогаш работете нагоре/надолу и никогаш попреку. Не работете на нерамни терени.

4) При употреба на дадените уреди за движење, исклучете го приклучното вратило (PTO) пред да го вклучите моторот на машината.

5) При преместување на монтираната дополнителна опрема, проценете ја секогаш комплексната пречка којашто може да ја намали можноста за маневри во ограничен простор и соодветната зголемена тежина, како и разновидната дистрибуција на целокупната тежина.

6) Исклучете и подигнете ја дополнителната опрема во текот на преносот, кога не се користи и пред да го напуштите местото за управување со машината.

### Г) ОДРЖУВАЊЕ И ЧУВАЊЕ

1) Сите завртки и навртки одржувајте ги соодветно зацврстени за да бидете сигурни дека меѓуврската е безбедна за работа.

2) Од безбедносни причини, заменете ги оштетените и истрошените делови. Користете само оригинални резервни делови.

## 2. СТАВАЊЕ И ВАДЕЊЕ НА ДОПОЛНИТЕЛНАТА ОПРЕМА

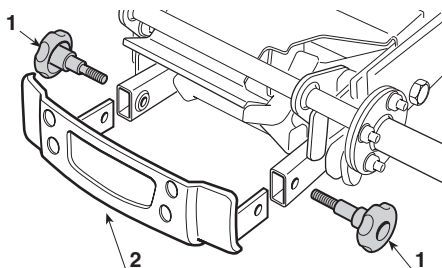
**⚠ ВНИМАНИЕ!** Составете ги машината и дополнителната опрема на рамна и цврста површина обезбедувајќи да има доволно простор за да може движењето и монтирањето да се изведат во безбедни услови. Носете работни ракавици и внимавајте да не правите работи што може да доведат до повреди.

**⚠ ВНИМАНИЕ!** Изведете ја работата кога моторот е изгаснат и ладен и откако сте го извадиле клучот за палење на машината.

**⚠ ВНИМАНИЕ!** Не дозволувајте други лица да седат на машината или да се приближуваат во текот на работата за ставање и вадење на дополнителната опрема.

### 2.1 ПОДГОТОВКА НА МАШИНАТА

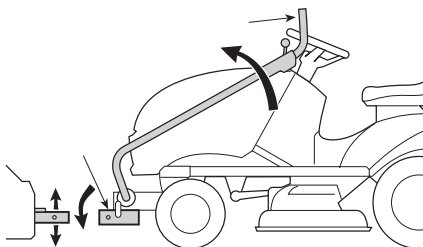
Отшрафете ги двата регулатори (1) и извадете го предниот браник (2).



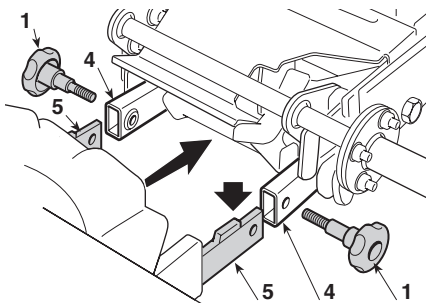
### 2.2 АПЛИКАЦИЈА НА ДОПОЛНИТЕЛНАТА ОПРЕМА ЗА МЕГУВРСКАТА

#### ➤ Систем за подигнување без приклучно вратило (PTO)

- Деблокирајте ја рачката за подигнување (3) за да се спуштат двете цевки (4) на меѓуврската (☛3.1).



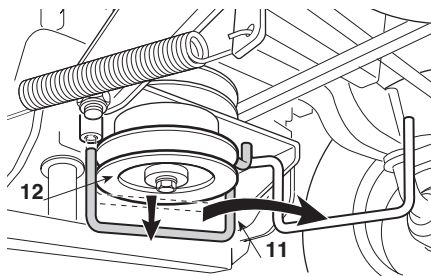
- Приближете ги двете плочки (5) на дополнителната опрема за цевките (4) на меѓуврската. Ако дополнителната опрема има систем за регулација за висина на теренот, регулирајте ја така што плочките (5) да бидат порамнети со цевките (4).



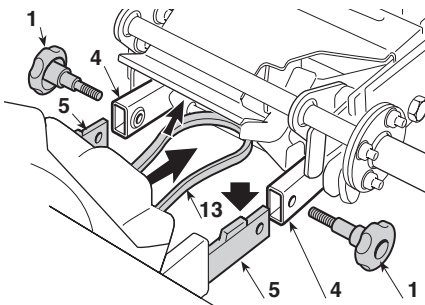
- Притиснете ја дополнителната опрема или придвижете ја машината за да влезат плочките во цевките докрај. Ако работата не се одвива лесно, ставете маст на цевките и придвижете ја внимателно рачката за подигнување (3) за да го олесните вметнувањето.
- Зашрафете ги докрај регулаторите (1).

#### ➤ Систем за подигнување со приклучно вратило (PTO)

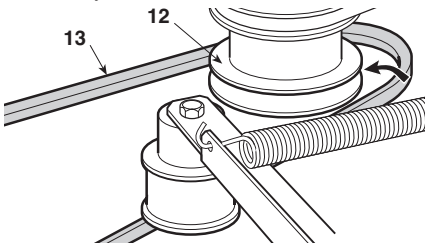
- Деблокирајте ја рачката за подигнување (3) за да се спуштат двете цевки (4) на меѓуврската (☛3.1).
- Дејствувајќи врз задниот дел на машината, спуштете ја водилката на ременот (11) и свртете ја надесно за да се ослободи целосно пристапот до калемот(12).



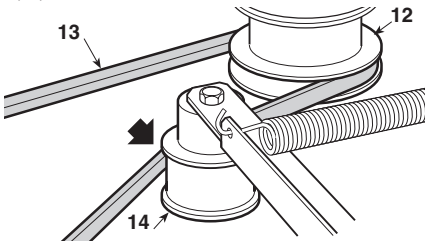
- Приближете ги двете плочки (5) на дополнителната опрема за цевките (4) на меѓуврската. Ако дополнителната опрема има систем за регулација за висина на теренот, регулирајте ја така што плочките (5) да бидат порамнети со цевките (4).



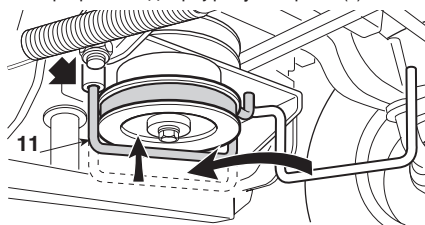
- Држејќи го подигнат ременот за преносот(13), притиснете ја дополнителната опрема или придвижете ја машината за да влезат плочките (5) во цевките (4) докрај. Ако работата не се одвива лесно, ставете маст на цевките и придвижете ја внимателно рачката за подигнување (3) за да го олесните вметнувањето.



- Навиткајте го прво ременот (13) околу калемот(12), потоа поставете го на место да остане внатре во однос на затегнувачот (14).



- Дејствувајќи врз задниот дел на машината, вратете ја место водилката за ременот (11), внимавајќи на правилното вметнување на терминалот во неговото лежиште.
- Зашрафете ги докрај регулаторите (1).



## 2.3 ВАДЕЊЕ НА ДОПОЛНИТЕЛНАТА ОПРЕМА И ВРАЌАЊЕ НА ПРВОБИТНАТА ФУНКЦИЈА

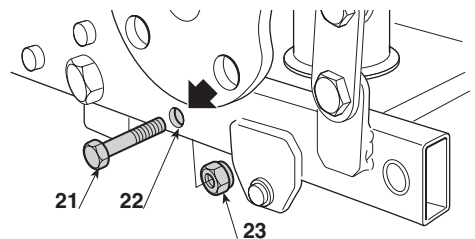
- Спуштете ја дополнителната опрема.
- Направете ги операциите наведени погоре по обратен редослед за кој било вид на меѓуврска.

**⚠ ВНИМАНИЕ!** Внимавајте при излегувањето на плочките (5) од нивото лежиште бидејќи може да доведат до можни неконтролирани движења на дополнителната опрема и на рачката за подигнување со што ќе доведат до лични повреди.

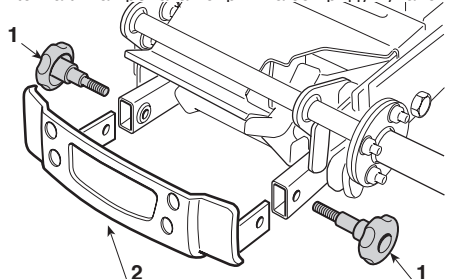
### ➡ Систем за подигнување со приклучно вратило (РТО)

- **⚠ ВНИМАНИЕ!** Внимавајте ременот да е доволно изладен пред да почнете со демонтирање.
- - Може прво да го ослободите синцирот (13) од затегнувачот (14) за да го олесните прекумерното симнување на калемот (12).

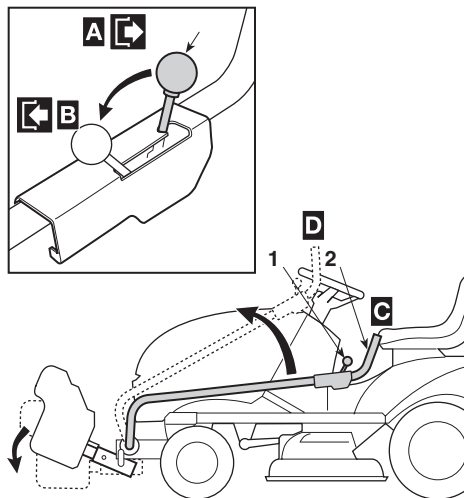
- Спуштете ја докрај рачката за подигнување (3) (➡ 3.1).
- Вметнете го шрафот (21) во отворот (22) и зашрафете ја навртката (23) докрај. Ова претставува безбедносен елемент за блокирање на рачката (3) во спуштена позиција, избегнувајќи случајни движење во текот на последователната работа.



- СЕКОГАШ ставајте го предниот браник (2) фиксирајќи го со двата регулатора (1). Монтирањето на браникот ја заштитува меѓуврската и го намалува ризикот од случаен контакт на врелата површина со придвижувачот.



### 3. УПОТРЕБА НА МЕЃУВРСКАТА



#### 3.1 КОМАНДИ

##### 1. Рачка за деблокирање

Оваа рачка има две позиции посочени на етикета и овозможува усогласување или спречување на движењето на рачката за подигнување (2).

- «А» =Блокирана рачка за подигнување
- «В» =Деблокирана рачка за подигнување

#### Систем за подигнување со приклучно вратило (PTO)

- – носејќи ја рачката во позиција «А» истовремено се предизвикува движењето на поврзаната дополнителна опрема.
- – палењето на моторот е можно само кога рачката е во позиција «В».

##### 2. Рачка за подигнување на дополнителната опрема

Оваа рачка има две соодветни позиции:

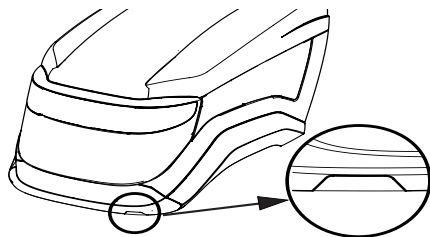
- «С» = дополнителната опрема е подигната при транспорт или кога дополнителната опрема не се користи.
- «D» = Дополнителната опрема е спуштена за да се користи во текот на работата.

- За да преминете од позиција «С» (подигната дополнителна опрема) во позиција «D» (спуштена дополнителна опрема), донесете ја рачката за деблокирање (1) во позиција «А», внимателно потурнете ја рачката (2) надолу и довршете кон крајниот резултат во позиција «D».

- За да преминете од позиција «D» (спуштена дополнителна опрема) во позиција «С» (подигната дополнителна опрема), донесете ја рачката за деблокирање (1) во позиција «В» и спуштете ја рачката (2) докрај.

**ВАЖНО** Движењето на рачката треба секогаш да биде придружено и водено со раката на операторот.

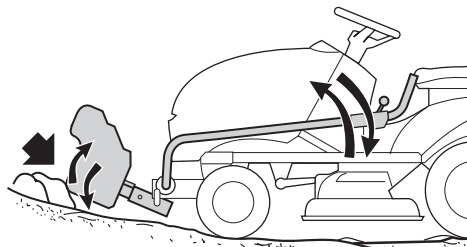
**ВАЖНО** Нај одредени модели, применетата меѓуврска не дозволува целосно отворање на капакот. За овие модели, под капакот има предвиден засек кој овозможува лесно тргање на делот одо капакот кој овозможува пристап до меѓуврската. Со вадење на овој дел, се овозможува целосно отворање на капакот.



**ЗАБЕЛЕШКА** Употребете го за да го извадите капакот.

#### 3.2 ДВИЖЕЊЕ ПРИ ТРАНСПОРТ

**⚠ ВНИМАНИЕ!** Внимавајте на реакциите на дополнителната опрема при издигнувања, пречки или стрмнини коишто може да предизвикаат неочекувани и неконтролирани движења на рачката за подигнување и да доведат до повреди на операторот.



- При транспорт, дополнителната опрема треба да биде подигната со рачката за деблокирање во позиција «С».



- Ако рачката е подигната, може машината може да се подигнува спушта од десна страна,
- Не држете ја дланката или раката положени на рачката за подигнување во текот на работата или при транспортот.

### 3.3 ВО ТЕКОТ НА УПОТРЕБАТА НА ДОПОЛНИТЕЛНАТА ОПРЕМА

- Не вклучувајте ги сечивата на машината во текот на употребата на дополнителната опрема поврзана со меѓуврската.

#### Систем за подигнување со приклучно вратило (PTO)

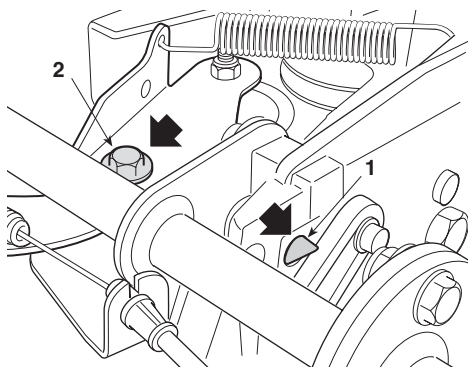
- – Моторот и поврзаната дополнителна опрема застануваат со работа ако операторот се подигне од седиштето на машината (и кога сопирачката е активирана).

## 4. ОДРЖУВАЊЕ

### 4.1. РЕДОВНО ОДРЖУВАЊЕ

По секоја употреба, исчистете ја меѓуврската вадејќи ги сите остатоци од лисја, кал, снег и други нечистотии коишто ако се згрутчат, може да ја нарушат правилната работа.

- Периодично, подмачкувајте ја оската (1) на системот за деблокирање.
- Периодично, подмачкувајте ја основата (2) на калемот.



# VERTALING VAN DE OORSPRONKELIJKE GEBRUIKSAANWIJZING

## SAMENVATTING

1. VEILIGHEIDSNORMEN ..... 2
2. TOEPASSING EN VERWIJDERING  
VAN HET TOEBEHOREN ..... 3
3. GEBRUIK VAN DE VERBINDING ..... 5
4. BEWARING EN ONDERHOUD ..... 6

## VOORSTELLING

Beste Klant,  
Eerst en vooral wensen wij U te bedanken voor het kiezen van onze producten; we hopen dat het gebruik van de machine, met de toepassing van deze verbinding U nog meer voldoening zal verschaffen en uw verwachtingen nog beter zal beantwoorden.

We herinneren U eraan dat de aanwijzingen van deze handleiding strikt moeten opgevolgd worden tijdens het gebruik om de algemene veiligheidsgraad van de machine en van het eraan verbonden toebehoren niet in gedrang te brengen.

Deze handleiding, samen met de Handleiding van de machine en van het eraan verbonden toebehoren, is een integraal onderdeel van de bijbehorende documentatie, gericht op een correct, veilig en efficiënt gebruik in de verschillende gebruiksomstandigheden; houd ze bij de hand om ze op eender welk moment te kunnen raadplegen en lever ze samen met de machine uit indien u deze aan derden wilt afstaan.

**De installatie van de verbinding moet uitgevoerd worden door gekwalificeerd personeel in een gespecialiseerd centrum.**

Aarzel niet Uw Wederverkoper te raadplegen in geval van twijfel. Veel succes!

### BESCHRIJVING EN GEBRUIKSGBIED

Deze verbinding is ontworpen en vervaardigd om een verbindingssysteem te verschaffen, dat gebruikt kan worden om bijkomende toebehoren aan de grasmaaiers met zittende bestuurder aan te brengen.

De verbinding bestaat uit:

- Hefstelsel (Lifting System)
- Aftakas (PTO) voor de accessoires die een mechanische aandrijving nodig hebben

### Voorzien gebruik

Toepassing van het compatibele bijkomende toebehoren, die de gebruiksmogelijkheden van de machine

kunnen uitbreiden.

### Ooneigenlijk gebruik

De toepassing op machines die niet zijn opgenomen in de lijst van toepassing of aansluiting aan incompatibele apparatuur of accessoires worden beschouwd als ooneigenlijk gebruik.

Ooneigenlijk gebruik leidt tot verval van de garantie en tot verval van alle aansprakelijkheid van de Fabrikant, waardoor alle verplichtingen die voortkomen uit schade of letsels aan zichzelf of aan anderen ten laste van de gebruiker vallen.

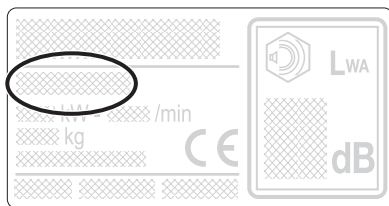
### Toepasselijkheid en compatibiliteit van de verbinding

Deze verbinding kan enkel toegepast worden op de machinetype modellen met de volgende kentekens op het identificatielabel:

NJ (in de verschillende versies)

TC (in de verschillende versies)

TS - TX



De controle van de compatibiliteit van het toebehoren dat moet worden toegepast op de verbinding moet nagaan of de installatie, het gebruik en de demontage kunnen uitgevoerd worden zonder enige noodzaak aan aanpassingen of veranderingen van wat is voorzien door de fabrikanten.

# 1. VEILIGHEIDSNORMEN

## 1.1 HOE DE HANDLEIDING LEZEN

Sommige paragrafen in de tekst van de handleiding, die bijzonder belangrijke informatie bevatten met betrekking op de veiligheid of op de werking, zijn op verschillende wijze aangegeven, volgens het volgende criterium:

**OPMERKING** ofwel

**BELANGRIJK** *Dit voegt bijzonderheden of andere elementen toe aan wat eerder vermeld werd, om de machine niet te beschadigen en geen schade te veroorzaken.*

**⚠ LET OP!** *Mogelijkheid op persoonlijke letsels of letsels aan derden in geval van veronachtzaming.*

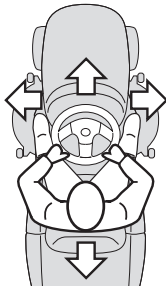
**⚠ GEVAAR!** *Mogelijkheid op persoonlijke letsels of letsels aan derden met levensgevaar in geval van veronachtzaming.*

In de handleiding zijn verschillende versies van toebehoren beschreven, die onderling verschillen door de verschillende werkingen of toepassingswijzen.

Het symbool "↔" wijst op ieder verschil in het gebruik, en wordt gevolgd door de verwijzing naar de versie waarop het betrekking heeft.

Het symbool "☛" verwijst naar een ander punt van de handleiding, voor verdere verklaringen of informatie.

**OPMERKING** *Alle aanwijzingen "voor", "achter", "rechts" en "links" verwijzen naar de positie van de zittende bestuurder.*



## 1.2 ALGEMENE VEILIGHEIDSNORMEN

**⚠ LET OP!** *Lees voor het gebruik.*

### A) TRAINING

1) Lees de aanwijzingen aandachtig. Deze handleiding vervolledigt de informatie in de Handleiding van de machine voor wat betreft de montage, het gebruik en het onderhoud van deze verbinding. Alle informatie met betrekking op de veiligheidsnormen, het gebruik en het onderhoud in de Handleiding van de machine blijft geldig, op voorwaarde dat ze niet gewijzigd wordt door de aanwezigheid van de verbinding en van het verbonden toebehoren. Lees aandachtig

ook de aanwijzingen van het verbonden toebehoren, alvorens het werk aan te vangen.

2) Sta niet toe dat de verbinding gebruikt of gemanipuleerd wordt door kinderen of door volwassenen die niet over de geschikte kennis beschikken.

3) Wordt vertrouwd met de commando's en met een geschikt gebruik van de verbinding en van het verbonden toebehoren.

### B) VOORBEREIDING

1) Gebruik werkhandschoenen, geschikte schoenen en persoonlijke beschermingsmiddelen tijdens alle handelingen voor montage en verwijdering van het verbonden toebehoren; gebruik steeds de geschikte werktuigen.

2) Monteer en verwijder het toebehoren op een vlakke en stevige ondergrond, let op het gewicht en let erop dat het toebehoren veilig kan vastgeven en bewogen worden.

3) Voer steeds, alvorens de machine te gebruiken, een algemene controle uit om na te gaan of alle onderdelen van de verbinding en van het verbonden toebehoren niet versleten of beschadigd zijn.

### C) GEBRUIK

1) Houd personen, kinderen en dieren op veilige afstand van de machine en van het toebehoren.

2) Gebruik de machine en het toebehoren niet indien de beschermingen beschadigd of niet correct gemonteerd zijn.

3) Werk niet op hellingen van meer dan 10°(17%). Werk op hellende terreinen enkel in de richting van de daling/stijging en nooit dwars. Werk niet op terreinen met treden.

4) Bij het gebruik van bewegende uitrustingen, dient men de aftakas (PTO) uit te schakelen alvorens de motor van de machine op te starten.

5) Bij verplaatsingen met het toebehoren gemonteerd, dient men steeds rekening te houden met de totale afmetingen, die de bewegingsmogelijkheden in enge ruimtes kan beperken en de moeilijkheden wegens het zwaardere gewicht en de verschillende verdeling van het gewicht kan verhogen.

6) Schakel het toebehoren uit en plaats het omhoog tijdens de verplaatsingen, wanneer het niet gebruikt wordt en alvorens de bestuurdersplaats van de machine te verlaten.

### D) ONDERHOUD EN OPSLAG

1) Houd bouten en schroeven goed vastgedraaid, om er zeker van te zijn dat de verbinding steeds bij veilige bedrijfsomstandigheden werkt..

2) Vervang, om veiligheidsredenen, de beschadigde of versleten delen. Gebruik enkel originele wisselstukken.

## 2. TOEPASSING EN VERWIJDERING VAN HET TOEBEHOREN

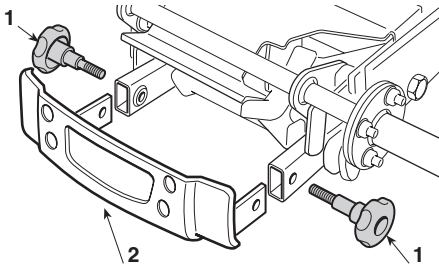
**⚠ LET OP!** Plaats de machine en het toebehoren op een vlakke en stevige ondergrond, verzeker u ervan voldoende plaats te hebben opdat de beweging en de montage bij veilige omstandigheden kunnen uitgevoerd worden. Draag werkhandschoenen en let erop geen handelingen uit te voeren die ongevallen kunnen veroorzaken.

**⚠ LET OP!** Voer de handeling uit bij uitgeschakelde en koude motor, na de start sleutel van de machine verwijderd te hebben.

**⚠ LET OP!** Sta andere personen niet toe op de machine te gaan zitten of in de nabijheid ervan te komen tijdens het aanbrengen of verwijderen van het toebehoren.

### 2.1 VOORBEREIDING VAN DE MACHINE

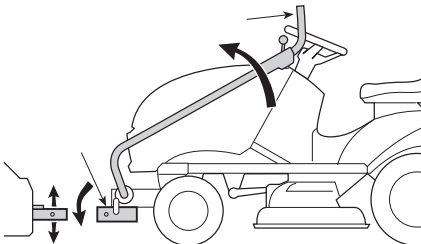
Draai de twee knopjes (1) los en demonteer de voorste bumper (2).



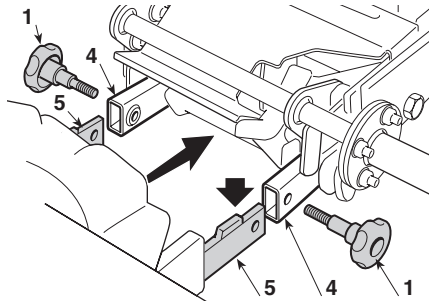
### 2.2 TOEPASSING VAN HET TOEBEHOREN AAN DE VERBINDING

#### ➤ Hefstelsysteem zonder aftakas (PTO)

- Ontgrendel de hefhendel (3) om de twee buizen (4) van de verbinding (3.1).



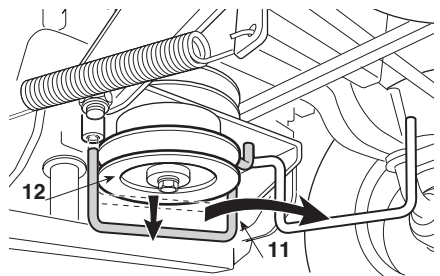
- Breng de twee armen (5) van het toebehoren nabij de twee buizen (4) van de verbinding; indien het toebehoren voorzien is van een afstelsysteem van de hoogte ten opzichte van het terrein, dient men dit zo af te stellen dat de armen (5) uitgelijnd zijn ten opzichte van de buizen (4).



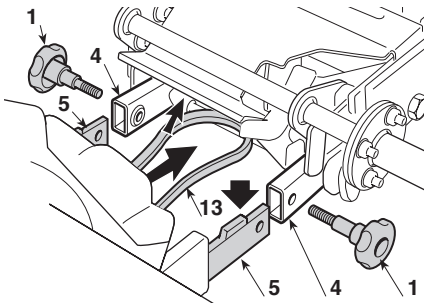
- Duw het toebehoren of laat de machine vooruit gaan tot de armen volledig in de buizen zitten. Indien dit moeilijk blijkt, dient men vet aan te brengen op de buizen en de hefhandel (3) lichtjes te bewegen om de plaatsing te vereenvoudigen.
- Draai de twee knopjes (1) stevig vast.

#### ➤ Hefstelsysteem met aftakas (PTO)

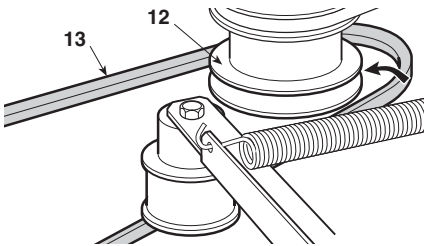
- Ontgrendel de hefhandel (3) om de twee buizen (4) van de verbinding (3.1) omlaag te brengen.
- Breng de riemgeleider (11) omlaag, door het onderste deel van de machine te verstellen, en draai deze naar rechts tot de toegang aan de riemschijf (12) volledig vrij is.



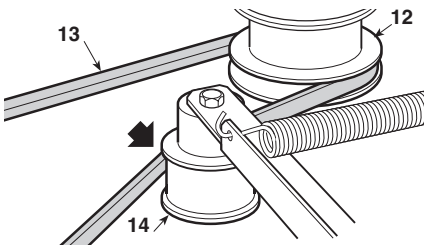
- Breng de twee armen (5) van het toebehoren nabij de twee buizen (4) van de verbinding; indien het toebehoren voorzien is van een afstelsysteem van de hoogte ten opzichte van het terrein, dient men dit zo af te stellen dat de armen (5) uitgelijnd zijn ten opzichte van de buizen (4).



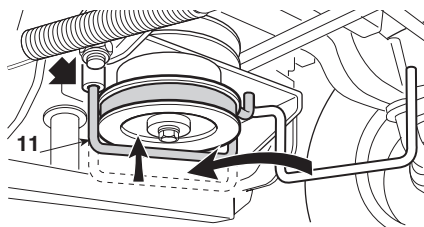
- Houd de aandrijfriem (13) omlaag, duw het toebehoren of laat de machine vooruit gaan tot de armen (5) volledig in de buizen (4) zitten. Indien dit moeilijk blijkt, dient men vet aan te brengen op de buizen en de hefhandel (3) lichtjes te bewegen om de plaatsing te vereenvoudigen.



- Wikkel eerst de riem (13) rond de riemschijf (12), en herplaats deze vervolgens zodat ze aan de binnenkant blijft ten opzichte van het rondsel (14).



- Verstel het onderste deel van de machine, herstel de positie van de riemgeleider (11), en zorg ervoor dat het uiteinde correct in de huizing komt te zitten.
- Draai de twee knopjes (1) stevig vast.



## 2.3 VERWIJDERING VAN HET TOEBEHOREN EN HERSTEL VAN DE PRIMAIRE FUNCTIE

- Breng het toebehoren omhoog.
- Herhaal alle handelingen die hierboven beschreven zijn voor iedere versie van de verbinding.

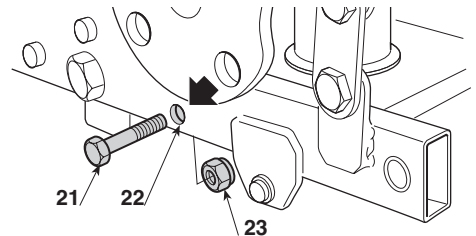
**⚠ LET OP!** *Let er op dat de armen (5) niet uit de zittingen komen, wat mogelijke ongecontroleerde bewegingen van het toebehoren en van de hefhandel kan veroorzaken, met risico op persoonlijke letsels.*

### Hefstelsel met aftakas (PTO)

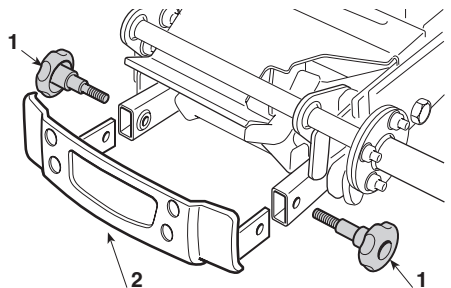
**⚠ LET OP!** *Wacht tot de riem koud genoeg is, alvorens de demontage uit te voeren.*

- Het is raadzaam de riem (13) eerst los te maken van het rondsel (14) om de verwijdering van de riemschijf (12) te vereenvoudigen.

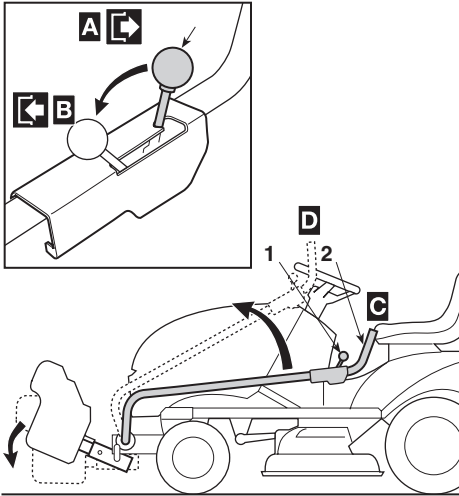
- Breng de hefhandel (3) volledig omlaag (☛ 3.1).
- Plaats de schroef (21) in de opening (22) en schroef de moer (23) stevig vast; dit vormt een veiligheidselement aangezien zo de hendel (3) omlaag geblokkeerd wordt, en ongewilde bewegingen bij het gebruik erna verhinderd worden.



- Hermonteer STEEDS de voorste bumper (2), en bevestig deze met de twee knopjes (1). De montage van de bumper beschermt de verbinding en vermindert het risico op ongewilde aanrakingen met de warme oppervlakte van de geluiddemper.



### 3. GEBRUIK VAN DE VERBINDING



#### 3.1 COMMANDO'S

##### 1. Ontgrendelhendel

Deze hendel heeft twee standen, aangegeven door een plaatje, en staat toe de inschakeling van de hef-hendel (2) toe te laten of te verhinderen.

- «A» = Hefhendel geblokkeerd;
- «B» = Hefhendel ontgrendeld;

##### Hefstelsysteem met aftakas (PTO)

- – door de hendel naar stand «A» te brengen, wordt ook de beweging van het verbonden toebehoren ingeschakeld;
- – de motor kan enkel ingeschakeld worden met de hendel in stand «B».

##### 2. Hefhendel van het toebehoren

Deze hendel heeft twee standen, die overeenstemmen met:

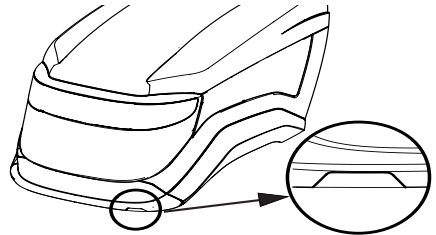
- «C» = Toebehoren opgetild, te gebruiken tijdens de verplaatsingen en wanneer het toebehoren niet gebruikt wordt
- «D» = Toebehoren omlaag, te gebruiken tijdens het werk.

- Om van stand «C» (toebehoren opgetild) naar stand «D» (toebehoren omlaag) over te gaan, brengt men de ontgrendelhendel (1) naar stand «A», duwt men zachtjes de hendel (2) naar beneden en vergezelt men de hendel tijdens de volledige stijging naar stand «D».

- Om van stand «D» (toebehoren omlaag) naar stand «C» (toebehoren omhoog) te gaan, brengt men de ontgrendelhendel (1) naar stand «B» en brengt men de hendel (2) volledig omlaag.

**BELANGRIJK** De beweging van de hendel moet steeds vergezeld en geleid worden door de hand van de bediener.

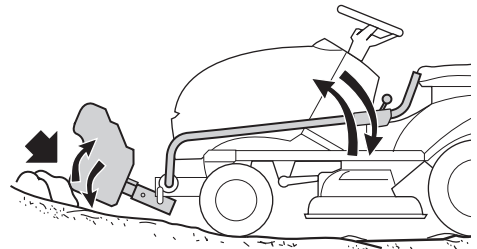
**BELANGRIJK** Bij sommige modellen, staat de toegepaste verbinding niet toe de koffer volledig te openen. Voor deze modellen, is er in de motorkap een gleuf voorzien die toestaat het deel van de motorkap dat tegen het interface stoot gemakkelijk te verwijderen. Door dit deel te verwijderen, kan de motorkap volledig geopend worden



**OPMERKING** Gebruik een geschikt werktuig voor de verwijdering ervan.

#### 3.2 VERPLAATSING

**⚠ LET OP!** Let aandachtig op de gevolgen van stoten van het toebehoren tegen verkeersdrempels, hindernissen of hellingen, die bruuske en ongecontroleerde bewegingen van de hefhendel kunnen veroorzaken, en schade kunnen aanbrengen aan de bediener.



- Tijdens de verplaatsingen, moet het toebehoren opgetild zijn, met de hefhendel geblokkeerd in stand «C».
- Gezien de aanwezigheid van de hefhendel, is het raadzaam dat de machine stijgingen en dalingen

- langs de rechterkant van de baan uitvoert.
- Houd uw hand of arm niet op de hefhandel tijdens het werk of tijdens de verplaatsingen.

### 3.3 TIJDENS HET GEBRUIK VAN HET TOEBEHOREN

- Schakel de messen van de machine niet aan tijdens het gebruik van het toebehoren verbonden aan de verbinding.

#### Hefstelsysteem met aftakas (PTO)

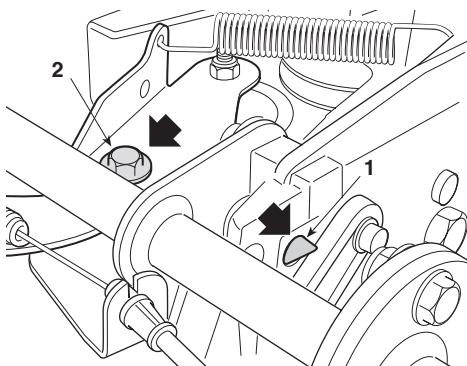
- – De motor en het verbonden toebehoren vallen stil indien de bestuurder opstaat van zijn stoel van de machine (ook indien de handrem ingeschakeld is).

## 4. ONDERHOUD

### 4.1 GEWOON ONDERHOUD

Na ieder gebruik, dient men de verbinding te reinigen, alle resten van bladeren, modder, sneeuw of afval verwijderen die, na opdrogen, de correcte werking zou kunnen verhinderen.

- Smeer de pin (1) van het vergrendelsysteem regelmatig in.
- Smeer de spil (2) van het rondsel regelmatig in.





# OVERSETTELSE AV DEN ORIGINALE BRUKSANVSNINGEN

## INNHOOLD

1. SIKKERHETSBESTEMMELSER ..... 2
2. MONTERING OG DEMONTERING  
AV TILBEHØRENE ..... 3
3. BRUK AV TILPASNINGSDELEN ..... 5
4. OPPBEVARING OG VEDLIKEHOLD ..... 6

## INTRODUKSJON

### PRESENTASJON

Kjære kunde,  
først vil vi takke deg for å ha valgt våre produkter. Med montering av denne tilpasningsdelen håper vi du blir fornøyd med bruken av maskinen, og at den fullt ut svarer til dine forventninger.

Vi minner om at bruken må samstemme helt med bruksanvisningens instruksjoner for å unngå å påvirke maskinens og de monterte tilbehørens generelle sikkerhetsnivå.

Sammen med maskinens og tilbehørens bruksanvisninger er denne bruksanvisningen en del av den vedlagte dokumentasjonen som skal garantere en riktig, sikker og effektiv bruk under ulike bruksforhold. Ha den alltid tilgjengelig, slik at du til enhver tid kan slå opp i den. Ved et eventuelt videresalg må den følge med maskinen.

**Den første installasjonen av tilpasningsdelen må alltid utføres av kvalifisert personell ved et spesialisert senter.**

Ved tvil, kontakt din forhandler. Lykke til!

### BESKRIVELSE OG BRUKSOMRÅDE

Denne tilpasningsdelen er prosjektet og produsert som et tilkoblingssystem som skal brukes ved montering av tilbehør på sittegressklippere. Tilpasningsdelen består av:

- Løftesystem (Lifting System)
- Kraftuttak (PTO) for tilbehør som krever mekanisk drift

### Tiltenkt bruk

Montering av kompatibelt tilbehør for å utvide mulighetene for bruk av maskinen.

### Feil bruk

Enhver montering på maskiner som ikke er oppgitt på listen for anvendbarhet, eller tilkobling til et utstyr eller tilbehør som ikke er kompatibelt, betraktes som feil bruk.

Feil bruk fører til bortfall av garantien. Videre heves produsenten fra ethvert ansvar, og det er dermed brukeren som er ansvarlig for utgiftene ved sakskaader, personskader eller skader på tredjepersoner.

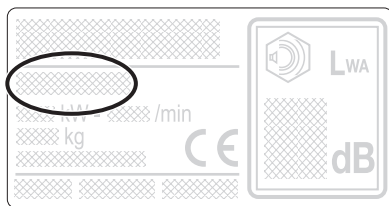
### Tilpasningsdelens anvendbarhet og kompatibilitet

Denne tilpasningsdelen kan kun monteres på maskinmodeller hvor følgende betegnelser er oppgitt på identifikasjonsetiketten:

**NJ** (i de ulike utgavene)

**TC** (i de ulike utgavene)

**TS - TX**



Verifiseringen av kompatibiliteten til tilbehøret som skal anvendes på tilpasningsdelen må garantere at monteringen, bruken og demonteringen kan skje uten behov for tilpasninger eller endringer i forhold til produsentens oppsett.

# 1. SIKKERHETSBESTEMMELSER

## 1.1 HVORDAN LESE BRUKSANVISNINGEN

I bruksanvisningen finnes noen avsnitt med spesielt viktig drifts- eller sikkerhetsinformasjon. Disse avsnittene er uthevet på forskjellige måter, og har følgende betydning:

**MERK** *eller*

**VIKTIG** *Presiserer og supplerer det som er forklart tidligere for å forhindre at maskinen ødelegges, eller at det oppstår skader.*

**⚠ ADVARSEL!** *Mulighet for personskader eller skader på tredjepersoner ved manglende overhold av regelen.*

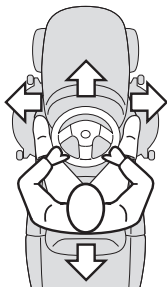
**⚠ FARE!** *Mulighet for alvorlige personskader eller skader på tredjepersoner med fare for død ved manglende overhold av regelen.*

I bruksanvisningen finnes beskrivelser av ulike utgaver av tilbehør som har ulike funksjoner og bruk.

Symbolet "↔" fremhever enhver forskjell i bruk, og etterfølges av anvisningen til utgaven det henvises til.

Symbolet "☛" henviser til et annet punkt i bruksanvisningen for ytterligere oppklaringer eller informasjon.

**MERK** *Alle henvisninger til "fremme", "bak", "høyre" og "venstre" refererer til når du sitter i førersetet.*



## 1.2 GENERELLE SIKKERHETSBESTEMMELSER

**⚠ ADVARSEL!** *Les nøye før bruk.*

1) Les instruksjonene nøye. Denne bruksanvisningen utfyller informasjonen i maskinens bruksanvisning for montering, bruk og vedlikehold av tilpasningsdelen. All informasjon som gjelder sikkerhetsbestemmelser, bruk og vedlikehold i maskinens bruksanvisning er derfor gjeldende såfremt det ikke fører til endringer ved bruk av tilpasningsdelen eller tilbehøret. Les

også instruksjonene for det monterte tilbehøret før arbeidet starter.

2) Ikke la tilpasningsdelen brukes eller betjenes av barn, eller av voksne som ikke har nødvendig opplæring.

3) Gjør deg kjent med kontrollene og en riktig bruk av tilpasningsdelen og det monterte tilbehøret.

## B) KLARGJØRING

1) Bruk arbeidshansker, vernesko og annet egnet personlig verneutstyr ved montering og demontering av tilbehøret. Bruk alltid egnet verktøy.

2) Monter og demonter tilbehøret på et jevnt og kraftig underlag. Vær oppmerksom på vekten og ha et godt og sikkert grep om tilbehøret når det flyttes.

3) Gjør alltid en inspeksjon før bruk for å kontrollere at tilpasningsdelens og tilbehørets deler ikke er slitte eller ødelagte.

## C) BRUK

1) Hold personer, spesielt barn, og dyr på sikker avstand fra maskinen og tilbehøret.

2) Ikke bruk maskinen og tilbehøret dersom beskyttelsene er skadet eller feil montert.

3) Ikke arbeid i skråninger som er brattere enn 10° (17 %). I skråninger skal du kun arbeide i retning oppover/nedover, og aldri på tvers. Ikke arbeid på underlag med avsatser.

4) Ved bruk av utstyr med bevegelsesledd må kraftuttaket (PTO) kobles ut før maskinens motor startes.

5) Under forflyttinger med montert tilbehør må du alltid ta hensyn til de utvendige målene som kan redusere muligheten for manøvrering på trange steder, og vanskelighetene knyttet til vektøkningen og den ulike vektfordelingen.

6) Tilbehøret må kobles ut og løftes opp under kjøring, når tilbehøret ikke brukes og før du forlater førerplassen.

## D) VEDLIKEHOLD OG OPPBEVARING

1) Hold mutrer og skruer godt strammet, slik at tilpasningsdelen alltid er driftssikker.

2) Av sikkerhetsmessige årsaker skal deler som er slitte eller skadet skiftes ut. Bruk kun originale reservedeler.

## 2. MONTERING OG DEMONTERING AV TILBEHØR

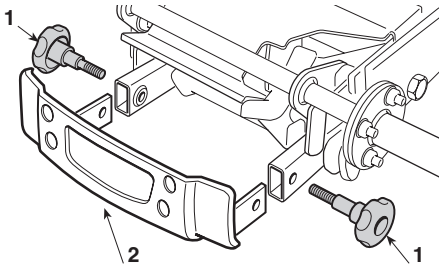
**⚠ ADVARSEL!** *Parker maskinen og tilbehøret på et jevnt og kraftig underlag. Pass på at du har nok plass for en sikker flytting og montering. Bruk arbeidshansker. Ikke utfør oppgaver som kan forårsake ulykker.*

**⚠ ADVARSEL!** *Utfør oppgaven med avslått og kald motor, og etter å ha tatt ut tenningsnøkkelen.*

**⚠ ADVARSEL!** *Ikke la andre personer sitte på maskinen eller nærme seg under monteringen og demonteringen av tilbehøret.*

### 2.1 KLARGJØRING AV MASKINEN

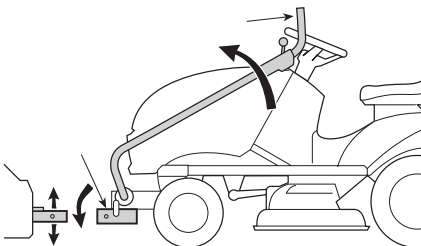
Løsne de to håndtakene (1) og demonter den fremre støtfangeren (2).



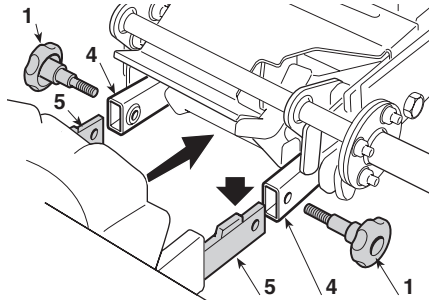
### 2.2 MONTERING AV TILBEHØRENE PÅ TILPASNINGSELENE

#### ➤ Løftesystem uten kraftuttak (PTO)

- Frigjør løftespaken (3) for å kunne senke tilpasningsdelens to rør (4) (☛ 3.1).



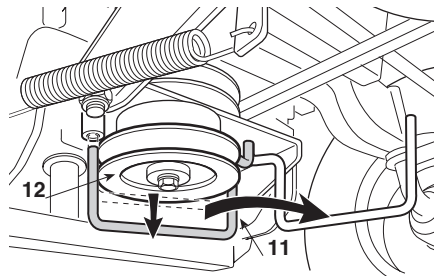
- Flytt tilbehørets to armer (5) inntil tilpasningsdelens to rør (4). Hvis tilbehøret er utstyrt med et system for justering av bakhøyden, må armene (5) innstilles med rørene (4).



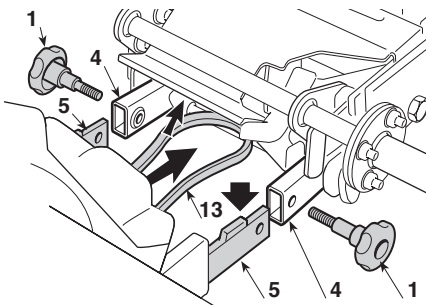
- Skyv tilbehøret eller kjøør maskinen fremover helt til armene er satt helt inn i rørene. Hvis oppgaven er vanskelig, påfør litt fett på rørene og beveg forsiktig løftespaken (3) for å gjøre innføringen lettere.
- Stram håndtakene (1) godt fast.

#### ➤ Løftesystem med kraftuttak (PTO)

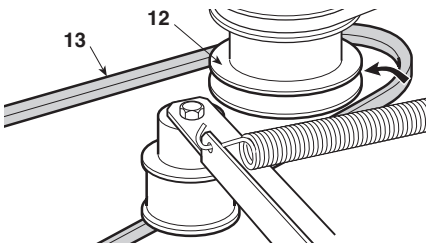
- Frigjør løftespaken (3) for å kunne senke tilpasningsdelens to rør (4) (☛ 3.1).
- Senk remstyreren (11) fra maskinens underside, og dreii den til høyre helt til tilgangen til remskiven (12) er helt frigjort.



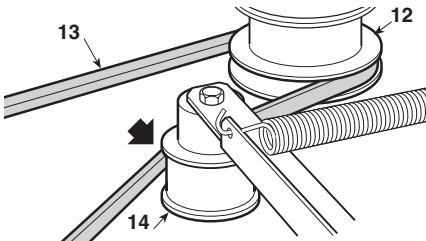
- Flytt tilbehørets to armer (5) inntil tilpasningsdelens to rør (4). Hvis tilbehøret er utstyrt med et system for justering av bakhøyden, må armene (5) innstilles med rørene (4).



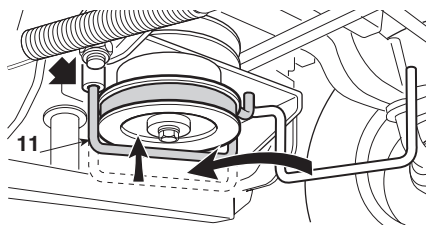
- Hold drivremmen (13) løftet og skyv tilbehøret eller kjørmaskinen fremover helt til armene (5) er satt helt inn i rørene (4). Hvis oppgaven er vanskelig, påfør litt fett på rørene og beveg forsiktig løftespaken (3) for å gjøre innføringen lettere.



- Rull først remmen (13) rundt remskiven (12), og plasser den deretter slik at den blir værende på innsiden i forhold til styreskiven (14).



- Sett remstyreren (11) på plass fra maskinens underside. Pass på at endestykket settes riktig på plass.
- Stram håndtakene (1) godt fast.



## 2.3 DEMONTERING AV TILBEHØRENE OG GJENOPPRETTELSE AV HOVEDFUNKSJONEN

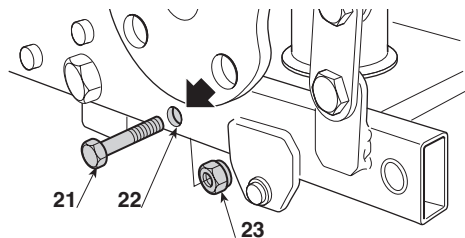
- Senk tilbehøret.
- Gå frem i omvendt rekkefølge for hver utgave av tilpasningsdelen.

**⚠ ADVARSEL!** Vær oppmerksom på at hvis armene (5) stikker frem, kan det forårsake mulige ukontrollerte bevegelser av tilbehøret og løftespaken med fare for personskader.

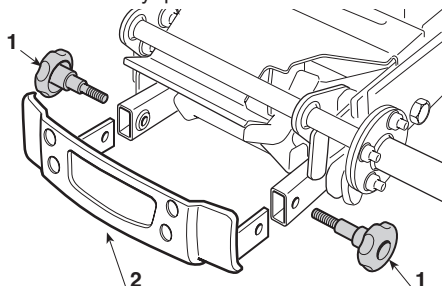
### ➡ Løftesystem med kraftuttak (PTO)

**⚠ ADVARSEL!** Vent til remmen er skikkelig kald før den demonteres.

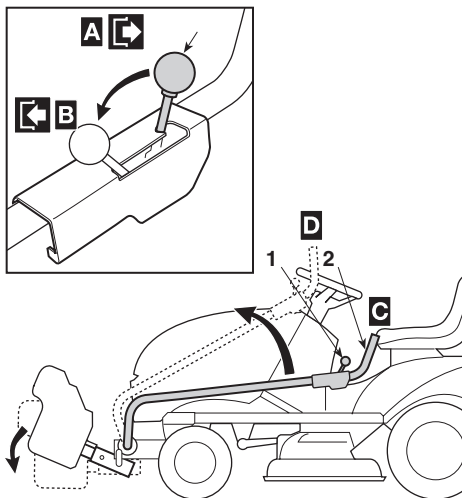
- Løsne først remmen (13) fra styreskiven (14) for en enklere demontering fra remskiven (12).
- Senk løftespaken (3) helt (☛ 3.1).
- Sett skruen (21) inn i hullet (22) og stram mutteren (23) skikkelig. Dette er veldig viktig ettersom den sperrer spaken (3) i senket posisjon, og utilsiktede bevegelser unngås.



- Sett ALLTID den fremre støtfangeren (2) på igjen, og fest den med de to håndtakene (1). Monteringen av støtfangeren beskytter tilpasningsdelen, og reduserer faren for tilfeldig kontakt med lydpotens varme overflate.



### 3. BRUK AV TILPASNINGSDELEN



#### 3.1 KONTROLLER

##### 1. Utløerspåk

Denne spaken har to posisjoner angitt av et skilt, og tillater eller hindrer bruk av løftespaken (2):

- «A» = Løftespaken er sperret.
- «B» = Løftespaken er frigjort.

#### Løftesystem med kraftuttak (PTO)

- – Flytt spaken til posisjon «A» og det tilkoblede tilbehøret bevegges samtidig.
- – Motoren kan kun startes når spaken er i posisjon «B».

##### 2. Tilbehørets løftespak

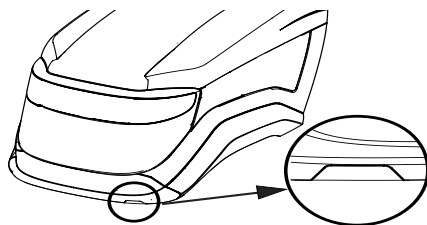
Denne spaken har to posisjoner:

- «C» = Tilbehør løftet. Skal brukes under kjøring og når tilbehøret ikke er i bruk.
  - «D» = Tilbehør senket. Skal brukes under arbeid.
- For å gå fra posisjon «C» (tilbehør løftet) til posisjon «D» (tilbehør senket), må utløerspaken (1) flyttes til posisjon «A». Skyv spaken (2) litt mot høyre og følg den helt opp til posisjon «D».

- For å gå fra posisjon «D» (tilbehør senket) til posisjon «C» (tilbehør løftet) må utløerspaken (1) flyttes til posisjon «B», og spaken (2) må senkes helt.

**VIKTIG** Spakens bevegelse må alltid følges og styres av operatørens hånd.

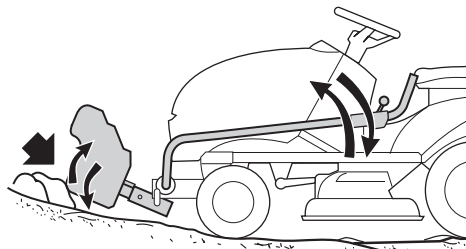
**VIKTIG** På noen modeller gjør den monterte tilpasningsdelen det ikke mulig å åpne dekslet helt. På disse modellene finnes et hakk i dekslet som gjør det lett å fjerne den delen av dekslet som hindrer tilpasningsdelen. Når denne delen er fjernet kan dekslet åpnes helt.



**MERK** Bruk et egnet redskap for fjerningen.

##### 3.2 KJØRING

**⚠ ADVARSEL!** Vær oppmerksom på støt mot tilbehøret ved humper, hindringer eller ramper, fordi det kan forårsake gjentatte og ukontrollerte bevegelser av løftespaken, og skade operatøren.



- Under kjøring må tilbehøret være løftet med løftespaken sperret i posisjon «C».
- Gitt løftespakens posisjon svarer det seg å gå på og av maskinen fra høyre side.
- Ikke støtt hånden eller armen på løftespaken under arbeid eller kjøring.

### 3.3 UNDER BRUK AV TILBEHØRENE

- Ikke start maskinens knivblader når tilbehøret koblet til tilpasningsdelen er i bruk.

#### **Løftesystem med kraftuttak (PTO)**

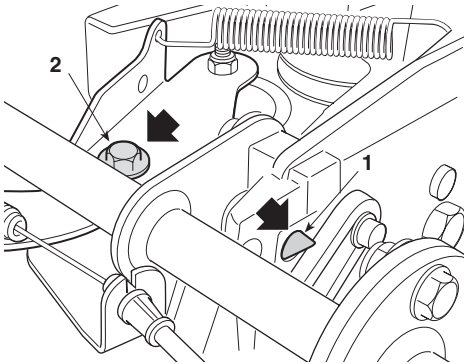
- – Motoren og det tilkoblede tilbehøret stopper hvis operatøren reiser seg fra førerstedet (også med innkoblet parkeringsbremse).

## 4. VEDLIKEHOLD

### 4.1. ORDINÆRT VEDLIKEHOLD

Etter hver bruk må tilpasningsdelen rengjøres for blader, gjørme, snø eller rester som kan størne og hindre en riktig funksjon.

- Smør jevnlig låsesystemets stift (1).
- Smør jevnlig styreskivens dreietapp (2).



# TŁUMACZENIE INSTRUKCJI ORYGINALNEJ

## SPIS TREŚCI

1. NORMY BEZPIECZEŃSTWA ..... 2
2. MONTAŻ I ZDEJMOWANIE AKCESORIÓW ... 3
3. UŻYTKOWANIE ZESTAWU  
UMOŻLIWIĄJĄCEGO PODŁĄCZENIE  
AKCESORIÓW ..... 5
4. PRZECHOWYWANIE I KONSERWACJA ..... 6

## WPROWADZENIE

### WSTĘP

Szanowni Państwo,  
chcemy przede wszystkim podziękować za zaufanie okazane nam przy wyborze naszych produktów i wyrażamy nadzieję, iż stosowanie tego zestawu sprawi, iż maszyna dostarczy Państwu wiele satysfakcji i w pełni spełni wszystkie oczekiwania.

Przypominamy, że podczas użytkowania zestawu konieczne jest skrupulatne przestrzeganie wskazówek podanych w niniejszych instrukcjach, aby zapewnić bezpieczeństwo maszyny i podłączonych do niej akcesoriów.

Niniejsza instrukcja, wraz z instrukcją maszyny i podłączonych do niej akcesoriów stanowi integralną część dokumentacji maszyny i ma na celu umożliwienie ich prawidłowe i bezpieczne użytkowanie w różnych warunkach pracy. Z tego powodu musi być zawsze przechowywana w zasięgu ręki, by w każdej chwili możliwe było zasięgnięcie porady oraz musi być przekazana wraz z maszyną przy odstąpieniu jej nowym użytkownikom.

**Pierwszy montaż zestawu umożliwiającego podłączenie akcesoriów musi być zawsze wykonany przez wykwalifikowany personel w specjalistycznym ośrodku.**

W razie jakichkolwiek wątpliwości prosimy o skontaktowanie się z Państwa sprzedawcą. Życzymy dobrej pracy!

### OPIS I ZAKRES ZASTOSOWANIA

Zestaw został zaprojektowany w celu stworzenia systemu pozwalającego na podłączenie dodatkowych akcesoriów do kosiarki samojezdnej.

Zestaw składa się z:

- Systemu podnoszenia (Lifting System)
- Wałka odbioru mocy (WOM) dla akcesoriów wymagających napędu mechanicznego

### Użytkowanie zgodne z przeznaczeniem

Montaż dodatkowych, kompatybilnych z maszyną akcesoriów poszerzających zakres prac wykonywanych przez maszynę.

### Niewłaściwe użytkowanie

Za niewłaściwe użytkowanie jest uważany montaż na maszynie akcesoriów nie znajdujących się na liście przystawek roboczych, możliwych do zastosowania lub też aparatury nie kompatybilnej z maszyną.

Niewłaściwe użytkowanie prowadzi do utraty gwarancji i zwalnia producenta od wszelkiej odpowiedzialności, obciążając użytkownika wszelkimi zobowiązaniami wynikającymi ze szkód lub strat spowodowanych, własnych lub wobec osób trzecich.

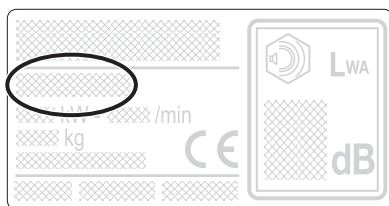
### Zakres zastosowania i kompatybilność zestawu

Niniejszy zestaw może być stosowany wyłącznie przy modelach maszyny posiadających na tabliczce znamionowej następujące symbole:

**NJ** (w różnych wersjach)

**TC** (w różnych wersjach)

**TS - TX**



Kontrola zgodności przystawki roboczej, którą pragnie się podłączyć do zestawu musi wykazać, że montaż, użytkowanie i demontaż mogą odbywać się bez konieczności dostosowania zestawu lub dokonania na nim jakichkolwiek zmian w stosunku do założeń projektowych.



# 1. ZASADY BEZPIECZEŃSTWA

## 1.1 W JAKI SPOSÓB POSŁUGIWAĆ SIĘ INSTRUKCJĄ OBSŁUGI

W tekście instrukcji, niektóre paragrafy zawierające szczególnie ważne informacje dotyczące bezpieczeństwa lub funkcjonowania, są wyszczególnione na różne sposoby, według następujących zasad:

**UWAGA** lub

**WAŻNE** Dostarcza dokładniejszego omówienia lub dodatkowych elementów do podanych poprzednio wskazówek, w celu zapobieżenia uszkodzenia maszyny lub spowodowania strat.

**⚠ OSTRZEŻENIE!** *Możliwość zranienia obsługującego lub osób trzecich w przypadku nieprzestrzegania podanych wskazówek.*

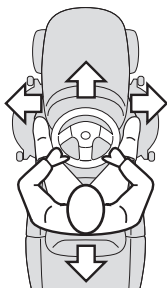
**⚠ ZAGROŻENIE!** *Możliwość ciężkiego zranienia obsługującego lub osób trzecich, a nawet zagrożenie spowodowania śmierci w przypadku nieprzestrzegania zaleceń.*

W instrukcjach są opisane różne wersje zestawu, które różnią się sposobem montażu i działania.

Symbol "↔" oznacza różnice w sposobie użytkowania i następują za nim wskazówki odnoszące się do danej wersji urządzenia.

Symbol "☛" odsyła do innej części instrukcji, w celu uzyskania dodatkowych wyjaśnień lub informacji.

**UWAGA** Wszystkie wskazówki „przedni”, „tylny”, „prawy” i „lewy” odnoszą się do pozycji siedzącej operatora obsługującego maszynę.



## 1.2 OGÓLNE ZASADY BEZPIECZEŃSTWA

**⚠ OSTRZEŻENIE!** *Uważnie przeczytać przed użytkowaniem.*

### A) INSTRUKTAŻ

1) Przezczytać uważnie instrukcję. Niniejsza instrukcja uzupełnia informacje zawarte w Instrukcji obsługi maszyny i stanowi ich nierozłączną część w zakresie montażu, użytkowania i konserwacji zestawu umożliwiającego montaż akcesoriów. Pozostają więc wiążące wszystkie informacje dotyczące zasad bezpieczeństwa, użytkowania i konserwacji zawarte w Instrukcji obsługi maszyny, o ile nie ulegną zmianie z uwagi na obecność zestawu i podłączonej przystawki

roboczej. Przed rozpoczęciem pracy należy dokładnie przeczytać instrukcje podłączonej przystawki roboczej.

2) Nie pozwalać, aby zestaw był używany przez dzieci lub osoby dorosłe nie mające niezbędnej znajomości obsługi.

3) Zapoznać się dokładnie ze sterowaniami i właściwym sposobem użytkowania zestawu i podłączonej przystawki roboczej.

### B) CZYNNOŚCI WSTĘPNE

1) Stosować rękawice robocze, obuwie ochronne i inne środki ochrony osobistej podczas montażu i zdejmowania podłączonej przystawki; stosować zawsze odpowiednie narzędzia.

2) Montaż i zdejmowanie przystawki roboczej musi być dokonywany na płaskiej i stabilnej powierzchni. Należy zachować ostrożność mając na uwadze ciężar i sposób bezpiecznego uchwycenia i przenoszenia przystawki.

3) Przed użytkowaniem, dokonać zawsze ogólnego przeglądu w celu sprawdzenia, czy części składowe zestawu i podłączonej przystawki nie są zużyte lub uszkodzone.

### C) UŻYTKOWANIE

1) Zawsze utrzymywać odległość bezpieczeństwa pomiędzy maszyną z przystawką roboczą, a osobami postronnymi, dziećmi i zwierzętami.

2) Nigdy nie używać maszyny i przystawki, jeśli osłony i zabezpieczenia są uszkodzone lub nieprawidłowo zamontowane.

3) Nie pracować na zboczach, których kąt nachylenia przekracza 10° (17%). Na zboczach poruszają się tylko w kierunku w górę/w dół i nigdy w poprzek. Nie pracować na polach tarasowych.

4) W przypadku użytkowania sprzętu z własnym napędem, przed uruchomieniem silnika maszyny należy odłączyć wałek odbioru mocy (WOM).

5) Podczas przemieszczania maszyny z zamontowaną przystawką należy zawsze mieć na uwadze jej całkowite gabaryty, które mogą obniżyć możliwości poruszania się na małym obszarze oraz należy uwzględnić trudności związane ze zmianą rozłożenia ciężaru.

6) Wyłączyć i podnieść przystawkę podczas przemieszczania maszyny, gdy nie jest użytkowana i przed opuszczeniem miejsca kierowcy przez operatora.

### D) KONSERWACJA I PRZECHOWYWANIE

1) Kontrolować dokręcenie śrub i nakrętek, aby mieć pewność, że zestaw znajduje się zawsze w stanie bezpiecznym do eksploatacji.

2) Ze względów bezpieczeństwa należy wymienić zużyte lub uszkodzone części. Stosować wyłącznie oryginalne części zamienne.

## 2. MONTAŻ I ZDEJMOWANIE AKCESORIÓW

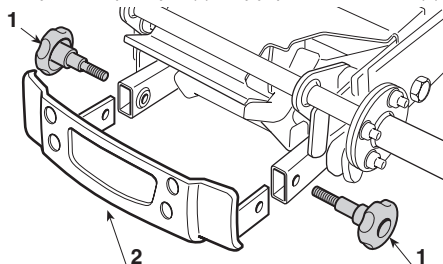
**⚠ OSTRZEŻENIE!** *Ustawić maszynę i przystawkę roboczą na płaskiej i stabilnej powierzchni oraz upewnić się, czy przestrzeń do dyspozycji zezwala na bezpieczne dokonanie montażu. Założyć rękawice ochronne, zachować ostrożność i nie wykonywać czynności, które mogłyby spowodować wypadki.*

**⚠ OSTRZEŻENIE!** *Wykonać czynności przy wyłączonym i zimnym silniku oraz po wyjęciu klucza zapłonowego maszyny.*

**⚠ OSTRZEŻENIE!** *Nie zezwalać innym osobom siedząc w maszynie na miejscu kierowcy, ani zbliżać się do niej podczas montażu lub zdejmowania przystawki roboczej.*

### 2.1 PRZYGOTOWANIE MASZYNY

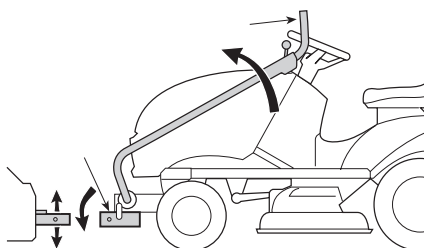
Odkręcić dwa pokręta (1) i zdjąć przedni zderzak (2).



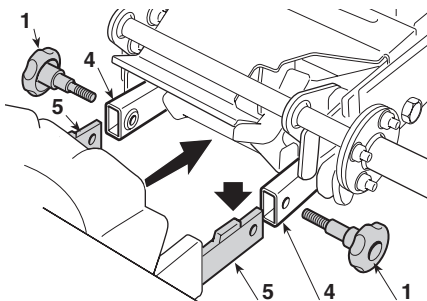
### 2.2 MONTAŻ PRZYSTAWKI ROBOCZEJ DO ZESTAWU

#### ➤ System podnoszenia bez wałka odbioru mocy (WOM)

- Odblokować dźwignię podnoszenia (3) tak, aby obniżyć dwie rury czworokątne (4) zestawu (☛3.1).



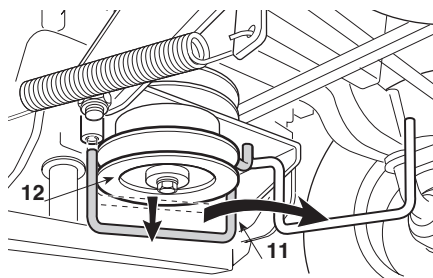
- Zbliżyć dwa ramiona (5) przystawki do dwóch rur czworokątnych (4) zestawu; jeśli przystawka posiada system regulacji wysokości nad terenem, uregulować go tak, aby położenie ramion (5) odpowiadało pozycji rur (4).



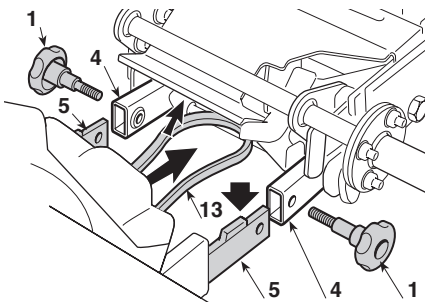
- Popchnąć przystawkę lub podjechać maszyną, aż nastąpi całkowite wsunięcie ramion do rur czworokątnych. W przypadku trudności w czasie tej operacji, zaleca się nasmarować rury i poruszać lekko dźwignią podnoszenia (3), aby ułatwić wsunięcie się ramion.
- Dokręcić do oporu dwa pokręta (1).

#### ➤ System podnoszenia z wałkiem odbioru mocy (WOM)

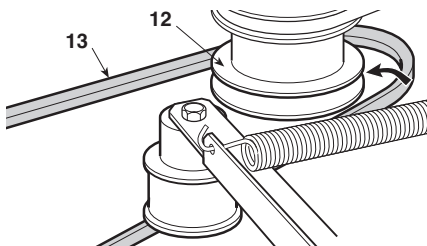
- Odblokować dźwignię podnoszenia (3) tak, aby obniżyć dwie rury czworokątne (4) zestawu (☛3.1).
- W dolnej części maszyny, obniżyć prowadnik paska (11) i obrócić go w prawo tak, aż uzyska się dogodny dostęp do kółka napędowego (12).



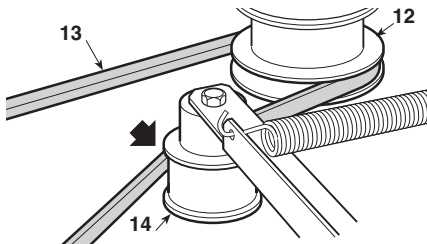
- Zbliżyć dwa ramiona (5) przystawki do dwóch rur czworokątnych (4) zestawu; jeśli przystawka posiada system regulacji wysokości nad terenem, uregulować go tak, aby położenie ramion (5) odpowiadało pozycji rur (4).



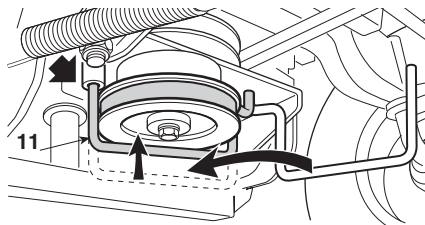
- Trzymając uniesiony pasek napędowy (13), popchnąć przystawkę lub podjechać maszyną, aż do całkowitego wsunięcia się ramion (5) do rur czworokątnych (4). W przypadku trudności w czasie tej operacji, zaleca się nasmarować rury i poruszać lekko dźwignią podnoszenia (3), aby ułatwić wsunięcie się ramion.



- Przeprowadzić pasek (13) przez kółko napędowe (12), po czym umieścić go tak, aby stykał się z wewnętrzną stroną napinacza (14).



- W dolnej części maszyny, przywrócić położenie początkowe prowadnika paska (11) tak, aby jego końcówka znalazła się we własnym gnieździe.
- Dokręcić do oporu dwa pokręta (1).



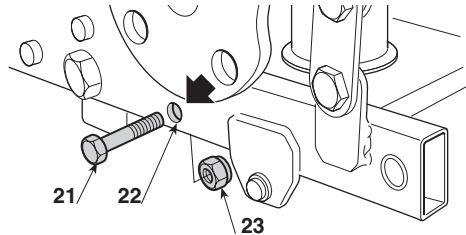
## 2.3 ZDEJMOWANIE AKCESORIÓW I PRZYWRÓCENIE FUNKCJI ORYGINALNYCH

- Opuścić przystawkę roboczą.
- Dla każdej wersji zestawu wykonać w odwrotnej kolejności powyżej opisane czynności.

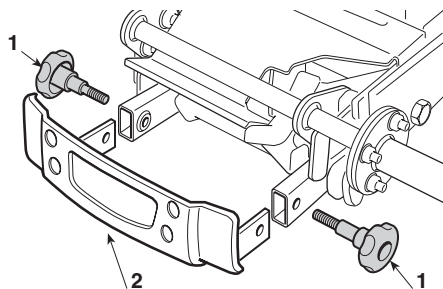
**⚠ OSTRZEŻENIE!** *Zachować ostrożność podczas wysuwania ramion (5) z rur czworokątnych, ponieważ może to spowodować niekontrolowane ruchy przystawki lub dźwigni podnoszenia pociągając za sobą ryzyko zranienia operatora.*

### ➡ System podnoszenia z wałkiem odbioru mocy (WOM)

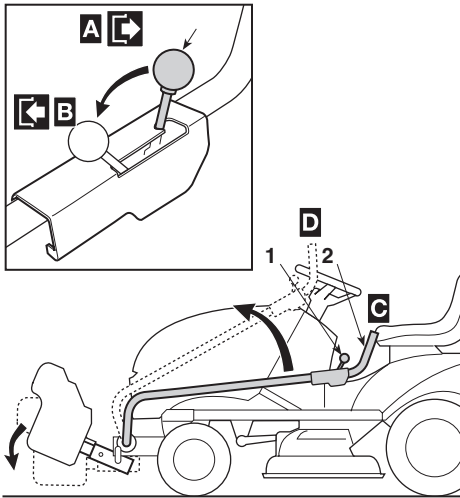
- ⚠ OSTRZEŻENIE!** *Poczekać na ochłodzenie paska przed przystąpieniem do demontażu.*
- Zaleca się w pierwszej kolejności zwolnić pasek (13) z napinacza (14), aby ułatwić jego zdjęcie z kółka napędowego (12).
- Obniżyć całkowicie dźwignię systemu podnoszenia (3) (☛ 3.1).
- Włożyć śrubę (21) w otwór (22) i dokręcić nakrętką do oporu (23); śruba z nakrętką stanowi element zabezpieczający blokując dźwignię (3) w dolnej pozycji oraz uniemożliwiają przypadkowe ruchy podczas użytkowania maszyny.



- **ZAWSZE** należy zamontować przedni zderzak (2), mocując go przy użyciu dwóch pokręteł (1). Zamontowany zderzak zabezpiecza zestaw umożliwiający podłączenie akcesoriów, zmniejszając ryzyko przypadkowego zetknięcia się z gorącą powierzchnią tłumika.



### 3. UŻYTKOWANIE ZESTAWU UMOŻLIWIAJĄCEGO PODŁĄCZENIE AKCESORIÓW



#### 3.1 UKŁAD STEROWANIA

##### 1. Dźwignia blokująca

Dźwignia ta ma dwie możliwe pozycje, które są wskazane na tabliczce. Umożliwia lub blokuje podnoszenie się dźwigni podnoszenia (2):

- «A» = Dźwignia podnoszenia zablokowana;
- «B» = Dźwignia podnoszenia odblokowana;

#### System podnoszenia z wałkiem odbioru mocy (WOM)

- – ustawienie dźwigni w pozycji «A» umożliwia jednocześnie ruch podłączonej przystawki roboczej;
- – uruchomienie silnika jest możliwe tylko przy dźwigni w pozycji «B».

##### 2. Dźwignia podnoszenia przystawki roboczej

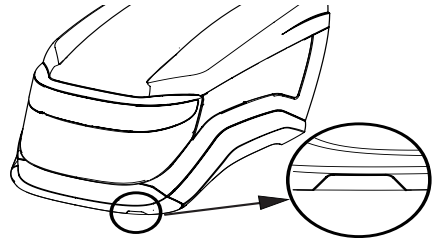
Dźwignia ta ma dwie możliwe, poniżej opisane pozycje:

- «C» = Przystawka podniesiona, pozycja stosowana podczas przejazdów oraz, gdy przystawka nie jest używana
- «D» = Przystawka opuszczona, pozycja stosowana podczas pracy.
- Aby przejść z pozycji «C» (przystawka podniesiona) w pozycję «D» (przystawka opuszczona), należy przesunąć dźwignię blokującą (1) w pozycję «A», lekko popchnąć dźwignię (2) w dół i przesunąć ją do krańcowej górnej pozycji «D».
- Aby przejść z pozycji «D» (przystawka opuszczona) w pozycję «C» (przystawka podniesiona),

należy przesunąć dźwignię blokującą (1) w pozycję «B» i całkowicie opuszczyć dźwignię (2).

**WAŻNE** Ruch dźwigni musi być zawsze prowadzony ręką operatora.

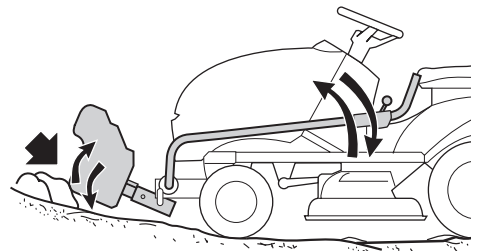
**WAŻNE** W niektórych modelach, zestaw umożliwiający podłączenie akcesoriów nie zezwala na całkowite otwarcie maski. Pod maską tych modeli zaprojektowano nacięcie umożliwiające łatwe usuwanie części wytwarzającej zakłócenia z zestawem umożliwiającym podłączenie akcesoriów. Usunięcie tej części umożliwi całkowite otwarcie maski.



**UWAGA** Do wyjęcia należy użyć odpowiedniego narzędzia.

#### 3.2 PRZEJAZD POMIĘDZY OBSZARAMI PRACY

**⚠ OSTRZEŻENIE!** Uważać, aby przystawka robocza nie uderzała w zbocza, wzniesienia terenu, rampy podjazdowe czy inne przeszkody, które mogą spowodować nagłe, niekontrolowane ruchy dźwigni podnoszenia oraz doprowadzić do zranienia operatora.



- Podczas przejazdów przystawka robocza musi być podniesiona, a dźwignia podnoszenia musi być zablokowana w pozycji «C».
- Z uwagi na obecność dźwigni podnoszenia zaleca się, by podnoszenie i opuszczanie maszyny odbywało się po prawej stronie.

- Nie opierać ręki lub ramienia na dźwigni podnoszenia w czasie pracy lub w czasie przejazdów do innych obszarów.

### 3.3 POSTĘPOWANIE W CZASIE UŻYTKOWANIA AKCESORIÓW

- Nigdy nie uruchamiać noży maszyny podczas użytkowania przystawki roboczej podłączonej do zestawu.

#### System podnoszenia z wałkiem odbioru mocy (WOM)

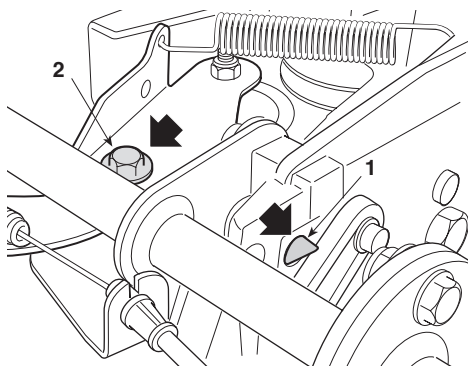
- - W chwili, gdy operator wstaje z miejsca kierowcy, następuje zatrzymanie silnika i podłączonej przystawki (także przy włączonym hamulcu postojowym).

## 4. KONSERWACJA

### 4.1 KONSERWACJA ZWYCZAJNA

Po każdym użytkowaniu należy wyczyścić zestaw usuwając resztki liści, błoto, śnieg czy inne zanieczyszczenia, które po wyschnięciu mogłyby uniemożliwić prawidłowe funkcjonowanie zestawu.

- Okresowo należy smarować trzpień (1) systemu blokującego.
- Okresowo należy smarować punkt podparcia (2) napinacza paska napędowego.



# TRADUÇÃO DO MANUAL ORIGINAL

## ÍNDICE

1. NORMAS DE SEGURANÇA ..... 2
2. APLICAÇÃO E REMOÇÃO  
DOS ACESSÓRIOS ..... 3
3. UTILIZAÇÃO DO DISPOSITIVO ..... 5
4. CONSERVAÇÃO E MANUTENÇÃO ..... 6

## INTRODUÇÃO

### APRESENTAÇÃO

Estimado Cliente, antes de mais nada queremos agradecer pela preferência na escolha de nossos produtos e esperamos que, com a aplicação deste dispositivo, o uso de sua máquina seja gratificante e satisfaça totalmente suas expectativas.

Lembramos que a utilização deve respeitar rigorosamente as instruções contidas neste manual, a fim de não afetar o nível de segurança geral da máquina e os acessórios nela conectados.

Este manual, junto com os manuais de Instruções da máquina e dos relativos acessórios, constitui parte integrante da documentação que a acompanha, com a finalidade de uma utilização correta, segura e eficiente nas várias condições de utilização; mantenha-o à mão para consultá-lo em qualquer momento e entregue-o junto com a máquina quando a máquina for cedida a terceiros.

**A instalação da interface deve ser efetuada pelo pessoal qualificado em um centro especializado.**

Em caso de dúvida, entre em contato com o seu Revendedor. Bom trabalho !

### DESCRIÇÃO E CAMPO DE UTILIZAÇÃO

Este dispositivo é projetado e fabricado para fornecer um sistema de acoplamento a ser utilizado para a aplicação de acessórios complementares nos cortadores de relva com operador sentado.

O dispositivo é composto por:

- Sistema de elevação (Lifting System)
- Tomada de potência (PTO) para os acessórios que exigem um acionamento mecânico

### Uso previsto

Aplicação de acessórios complementares compatíveis, capazes de estender as possibilidades de utilização da máquina.

### Uso impróprio

É considerada imprópria qualquer aplicação em máquinas não incluídas na lista de aplicabilidade ou o acoplamento em equipamentos ou acessórios não compatíveis.

O uso impróprio implica na decadência da garantia e a isenção de qualquer responsabilidade do Fabricante, sendo a cargo do utilizador os ônus decorrentes de danos ou lesões próprias ou a terceiros.

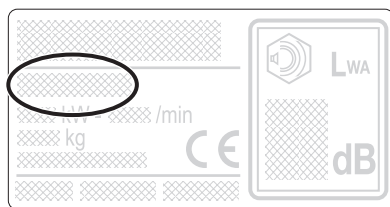
### Aplicabilidade e compatibilidade do dispositivo

Este dispositivo pode ser aplicado somente nos modelos de máquina que tenham as siglas a seguir na etiqueta de identificação:

**NJ** (nas várias versões)

**TC** (nas várias versões)

**TS - TX**



A verificação da compatibilidade do acessório a aplicar no dispositivo deve confirmar que a montagem, a utilização e a desmontagem possam ocorrer sem nenhuma necessidade de adaptações ou alterações em relação a quanto disposto pelos fabricantes.



# 1. NORMAS DE SEGURANÇA

## 1.1 COMO LER O MANUAL

No texto do manual, alguns parágrafos contêm informações de importância primordial, para fins de segurança ou de funcionamento, são salientados de forma diferente, segundo este critério:

**NOTA** ou

**IMPORTANTE** *Fornece explicações ou outros elementos em relação a quanto já indicado anteriormente, com a intenção de não danificar a máquina, ou causar danos.*

**⚠ ATENÇÃO!** *Possibilidade de lesões pessoais ou a terceiros no caso de falta de observação.*

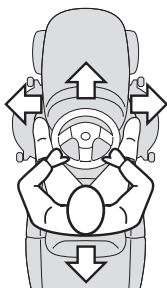
**⚠ PERIGO!** *Possibilidade de graves lesões pessoais ou a terceiros com perigo de morte, no caso de falta de observação.*

No manual estão descritas várias versões de acessório, que diferem pelas várias funcionalidades ou modo de aplicação.

O símbolo “” salienta todas as diferenças para fins de utilização e é seguido pela indicação da versão à qual se refere.

O símbolo “” remete a outro ponto do manual, para outros esclarecimentos ou informações.

**NOTA** *Todas as indicações “dianteiro”, “traseiro”, “direito” e “esquerdo” entendem-se referidas à posição do operador sentado.*



## 1.2 NORMAS GERAIS DE SEGURANÇA

**⚠ ATENÇÃO!** *Antes do uso ler com atenção.*

### A) ADESTRAMENTO

1) Leia as instruções com atenção. Este manual complementa as informações contidas no Manual de Instruções da máquina com referência à montagem, ao uso e à manutenção deste dispositivo. Todas as informações relativas às normas de segurança, ao uso e à manutenção contidas no Manual de Instruções da máquina permanecem válidas, se não forem alteradas pela presença do

dispositivo e do acessório conectado. Leia com atenção também as instruções do acessório conectado, antes de iniciar o trabalho.

2) Não permita que o dispositivo seja usado ou manobrado por crianças ou por adultos sem a formação necessária.

3) Tome familiaridade com os comandos e com um uso apropriado do dispositivo e do acessório conectado.

### B) PREPARAÇÃO

1) Utilize luvas de trabalho, calçados e equipamentos de proteção individual adequados durante todas as operações de montagem e remoção do acessório conectado; use sempre as ferramentas apropriadas para a finalidade.

2) Monte e remova o acessório atuando sobre uma superfície plana e sólida, prestando atenção no peso e na possibilidade de garra e movimentação segura do acessório.

3) Antes do uso, efetue sempre um controle geral para verificar que os componentes do dispositivo e do acessório conectado não estejam consumidos ou danificados.

### C) UTILIZAÇÃO

1) Mantenha pessoas, crianças e animais à distância de segurança da máquina e do acessório.

2) Não utilize a máquina e o acessório se as proteções estiverem danificadas ou se não estiverem montadas corretamente.

3) Não trabalhe em declives superiores a 10°(17%). Nos terrenos em declive, trabalhe somente no sentido subida/descida e nunca transversalmente. Não trabalhe sobre terrenos em degraus.

4) No uso de equipamentos dotados de movimento, desengate a tomada de força (PTO) antes de arrancar o motor da máquina.

5) Nos deslocamentos com o acessório montado, avalie sempre a ocupação total de espaço que pode reduzir a possibilidade de manobra em espaços restritos e as dificuldades ligadas ao aumento e à distribuição diferente do peso total.

6) Desengate e eleve o acessório durante as transferências, quando não for utilizado e antes de deixar o lugar de guia da máquina.

### D) MANUTENÇÃO E ARMAZENAMENTO

2) Mantenha porcas e parafusos apertados, para ter a certeza de que o dispositivo esteja sempre em condições seguras de funcionamento.

2) Por motivos de segurança, substitua as peças danificadas ou consumidas. Utilize somente peças sobressalentes originais.



## 2. APLICAÇÃO E REMOÇÃO DOS ACESSÓRIOS

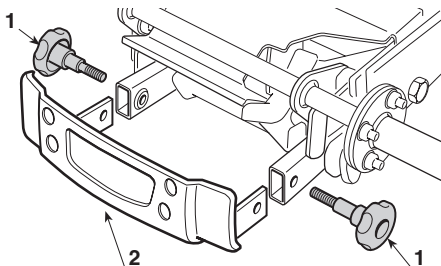
**⚠ ATENÇÃO!** Assente a máquina e o acessório sobre uma superfície plana e sólida, verificando que o espaço seja suficiente para que a movimentação e a montagem possam ser efetuadas em condições de segurança. Use luvas de trabalho e preste atenção para não efetuar operações que possam causar acidentes.

**⚠ ATENÇÃO!** Efetue a operação com motor desligado e frio, depois de ter tirado a chave de ignição da máquina.

**⚠ ATENÇÃO!** Não deixe que outras pessoas sentem na máquina ou se aproximem durante as operações de aplicação e remoção do acessório.

### 2.1 PREPARAÇÃO DA MÁQUINA

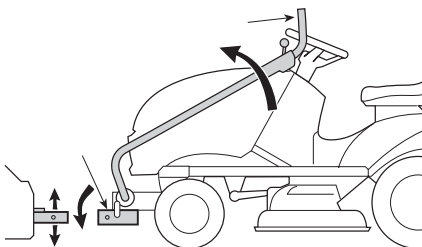
Desparafuse os dois manípulos (1) e desmonte o para-choques dianteiro (2).



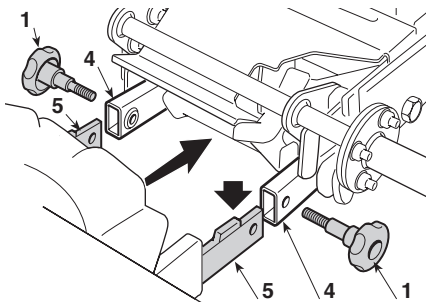
### 2.2 APLICAÇÃO DOS ACESSÓRIOS NO DISPOSITIVO

#### ➤ Sistema de elevação sem tomada de potência (PTO)

- Desbloqueie a alavanca de elevação (3) de forma a abaixar os dois tubos (4) do dispositivo (☛ 3.1).



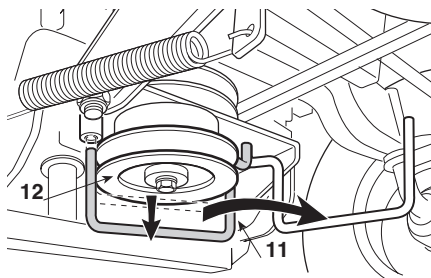
- Aproxime os dois braços (5) do acessório nos dois tubos (4) do dispositivo; se o acessório for equipado com um sistema de regulação da altura do terreno, regule-o de forma que os braços (5) fiquem alinhados em relação aos tubos (4).



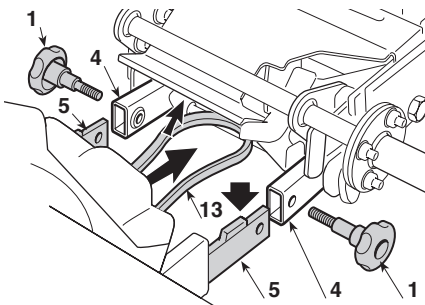
- Empurre o acessório ou faça a máquina avançar até a introdução completa dos braços nos tubos. Se a operação for difícil, aplique graxa nos tubos e movimente ligeiramente a alavanca de elevação (3) para facilitar a introdução.
- Aparafuse a fundo os dois manípulos (1).

#### ➤ Sistema de elevação com tomada de potência (PTO)

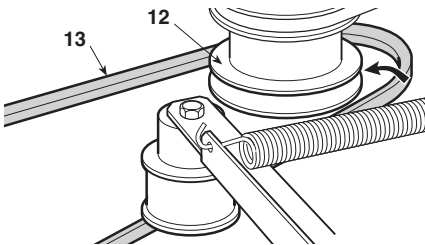
- Desbloqueie a alavanca de elevação (3) de forma a abaixar os dois tubos (4) do dispositivo (☛ 3.1).
- Atuando pela parte inferior da máquina, abaixe o guia da correia (11) e vire-o para a direita até liberar totalmente o acesso à polia (12).



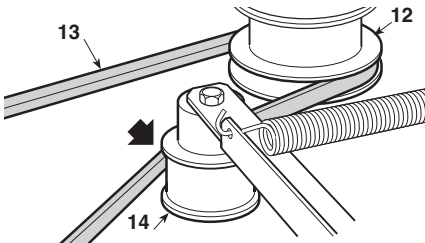
- Aproxime os dois braços (5) do acessório nos dois tubos (4) do dispositivo; se o acessório for equipado com um sistema de regulação da altura do terreno, regule-o de forma que os braços (5) fiquem alinhados em relação aos tubos (4).



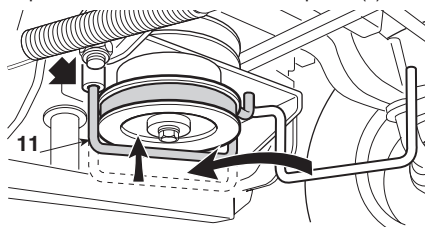
- Mantendo elevada a correia de transmissão (13), empurre o acessório ou faça a máquina avançar até a introdução completa dos braços (5) nos tubos (4). Se a operação for difícil, aplique graxa nos tubos e movimente ligeiramente a alavanca de elevação (3) para facilitar a introdução.



- Antes enrole a correia (13) ao redor da polia (12), depois reposicione-a de forma que fique no interior em relação ao anel (14).



- Atuando pela parte inferior da máquina, restaure a posição do guia de correia (11), tomando o cuidado de introduzir corretamente o terminal no seu alojamento.
- Aparafuse a fundo os dois manipuladores (1).



## 2.3 REMOÇÃO DOS ACESSÓRIOS E RESTAURAÇÃO DA FUNÇÃO PRIMÁRIA

- Abaixar o acessório.
- Efetue as operações descritas acima no sentido inverso para cada versão de dispositivo.

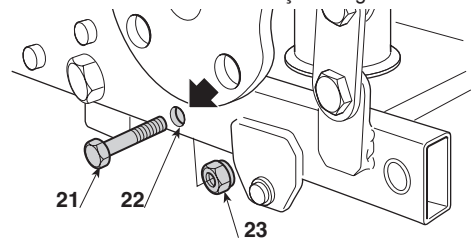
**⚠ ATENÇÃO!** Preste atenção na saída dos braços (5) pelos alojamentos que pode causar possíveis movimentos incontrolados do acessório e da alavanca de elevação, com risco de lesões pessoais.

### ➡ Sistema de elevação com tomada de potência (PTO)

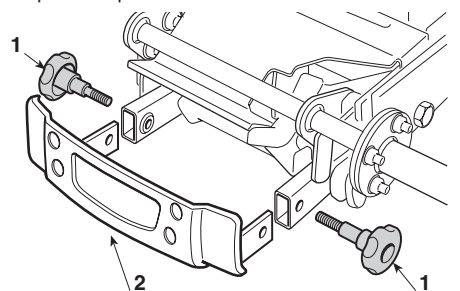
**⚠ ATENÇÃO!** Espere que a correia esteja fria o suficiente, antes de efetuar a desmontagem.

- É recomendável desprender antes a correia (13) do anel (14) para facilitar em seguida a remoção da polia (12).

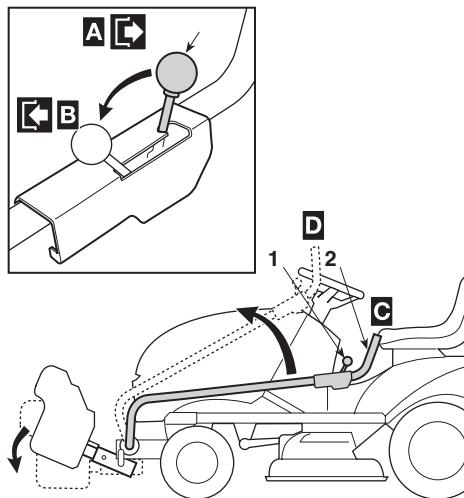
- Abaixar totalmente a alavanca de elevação (3) (3.1).
- Introduza o parafuso (21) no furo (22) e aparafuse a fundo a porca (23); isto constitui um elemento de segurança pois bloqueia a alavanca (3) na posição abaixada, evitando movimentos acidentais durante as utilizações seguintes.



- Remonte SEMPRE o para-choques dianteiro (2), fixando-o com os dois manipuladores (1). A montagem do para-choques protege o dispositivo e reduz o risco de contatos acidentais com a superfície quente do silenciador.



### 3. UTILIZAÇÃO DO DISPOSITIVO



#### 3.1 COMANDOS

##### 1. Alavanca de desbloqueio

Esta alavanca tem duas posições indicadas por uma etiqueta e possibilita consentir ou impedir o acionamento da alavanca de elevação (2):

- «A» = Alavanca de elevação bloqueada;
- «B» = Alavanca de elevação desbloqueada.

##### Sistema de elevação com tomada de potência (PTO)

- – colocando a alavanca na posição «A» engata-se simultaneamente o movimento do acessório conectado;
- – o arranque do motor é possível somente com a alavanca na posição «B».

##### 2. Alavanca de elevação do acessório

Esta alavanca tem as duas posições correspondentes a:

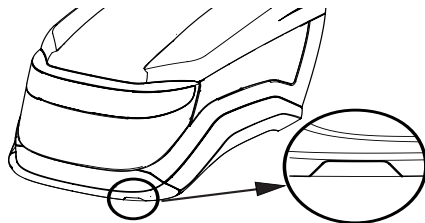
- «C» = Acessório elevado, a utilizar durante as transferências e quando o acessório não for utilizado
- «D» = Acessório abaixado, a utilizar durante o trabalho.

- Para passar da posição «C» (acessório elevado) à posição «D» (acessório abaixado), coloque a alavanca de desbloqueio (1) na posição «A», empurre ligeiramente a alavanca (2) para baixo e acompanhe a subida completa na posição «D».

- Para passar da posição «D» (acessório abaixado) à posição «C» (acessório elevado), coloque a alavanca de desbloqueio (1) na posição «B» e abaixe totalmente a alavanca (2).

**IMPORTANTE** O movimento da alavanca deve sempre ser acompanhado e guiado pela mão do operador.

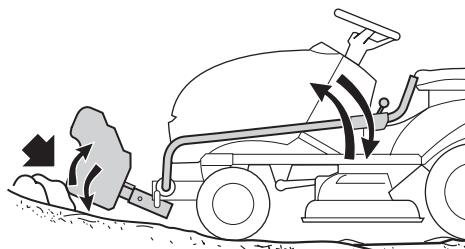
**IMPORTANTE** Para alguns modelos, a interface aplicada não permite a abertura completa do capô. Para estes modelos, dentro do capô foi preparado um entalhe que permite uma remoção fácil da parte do capô que interfere com a interface. A remoção desta parte permitirá a abertura completa do capô.



**NOTA** Para a remoção, utilize uma ferramenta específica.

#### 3.2 MARCHA DE TRANSFERÊNCIA

**⚠ ATENÇÃO!** Preste atenção nos impactos do acessório com lombadas, obstáculos ou rampas, que podem provocar movimentos repentinos e incontrolados da alavanca de elevação e provocar lesões ao operador.



- Durante as transferências, o acessório deve ser erguido, com a alavanca de elevação bloqueada na posição «C».
- Devido à presença da alavanca de elevação, recomenda-se que a subida e a descida da máquina sejam efetuadas pelo lado direito.

- Não deixe a mão ou o braço apoiados na alavanca de elevação durante o trabalho ou nas transferências.

### 3.3 DURANTE O USO DOS ACESSÓRIOS

- Não acione as lâminas da máquina durante a utilização do acessório conectado no dispositivo.

#### Sistema de elevação com tomada de potência (PTO)

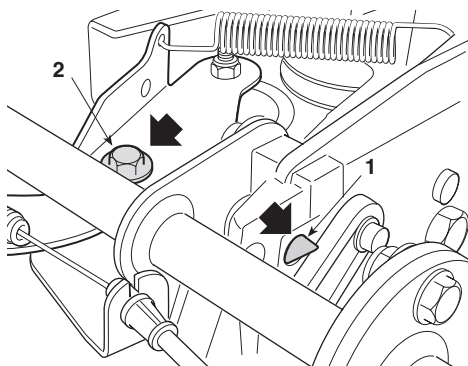
- 
- - O motor e o acessório conectado param se o operador levantar do assento da máquina (mesmo com o freio de estacionamento engatado).
- 
- 
- 

## 4. MANUTENÇÃO

### 4.1 MANUTENÇÃO ORDINÁRIA

Depois de cada utilização, limpe o dispositivo removendo todos os resíduos de folhas, lama, neve ou detritos que, ao secar, poderão impedir o funcionamento correto.

- Periodicamente, engraxe o pino (1) do sistema de bloqueio.
- Periodicamente, engraxe o eixo (2) do anel.



# TRADUCEREA MANUALULUI FABRICANTULUI

## CUPRINS

1. MĂSURI DE SIGURANȚĂ ..... 2
2. APLICAREA ȘI DEMONTAREA ACCESORIILOR ..... 3
3. UTILIZAREA SISTEMULUI DE PRINDERE ..... 5
4. PĂSTRARE ȘI ÎNTREȚINERE ..... 6

## INTRODUCERE

### PREZENTARE

Stimate Client,  
În primul rând, dorim să vă mulțumim pentru că ați ales produsele noastre. Ne dorim ca, prin montarea acestui sistem de prindere, folosirea utilajului să vă procure satisfacții ulterioare și să răspundă întru totul așteptărilor dumneavoastră.

Vă amintim că trebuie să respectați cu strictețe indicațiile din acest manual pentru a nu prejudicia gradul de siguranță generală a mașinii și a accesoriilor conectate la aceasta.

Acest manual, împreună cu manualele de instrucțiuni ale mașinii și ale accesoriilor conexe, este parte integrantă din documentația însoțitoare, furnizată pentru o utilizare corectă, sigură și eficientă în diferite condiții de utilizare. Păstrați-l mereu la îndemână pentru consultare și predați-l împreună cu mașina atunci când doriți să o cedați altor persoane.

**Prima instalare a interfeței trebuie efectuată în mod obligatoriu de personal calificat în centrul specializat.**

În caz de neclarități, contactați vânzătorul. Spor la muncă!

### DESCRIERE ȘI DOMENIU DE UTILIZARE

Acest sistem de prindere este proiectat și realizat pentru a furniza un sistem de conectare, utilizat la aplicarea unor accesorii suplimentare mașinilor de tuns iarba cu scaun.

Sistemul de prindere este format din:

- Sistem de ridicare (Lifting System)
- Priză de putere (PTO) pentru accesorii care necesită acționare mecanică

### Utilizare prevăzută

Aplicarea unor accesorii suplimentare compa-

tibile, care să extindă posibilitățile de utilizare a mașinii.

### Utilizare necorespunzătoare

Se consideră a fi necorespunzătoare orice montare pe mașinile neincluse în lista de aplicabilitate sau conectarea la echipamente sau accesorii incompatibile.

Utilizarea necorespunzătoare atrage cu sine anularea garanției și declinarea oricărei responsabilități din partea Fabricantului, utilizatorul trebuind să suporte consecințele pentru daunele sau vătămarea personală ori a terților.

### Aplicabilitate și compatibilitate a sistemului de prindere

Acest sistem de prindere se aplică doar la modelele de mașină a căror etichetă de identificare conține următoarele sigle:

NJ (toate versiunile)

TC (toate versiunile)

TS - TX



La verificarea compatibilității accesoriului de aplicat pe sistemul de prindere, este obligatoriu să se stabilească că montajul, utilizarea și demontarea să aibă loc fără a fi nevoie de alte ajustări/modificări față de cele recomandate de constructori.

# 1. MĂSURI DE SIGURANȚĂ

## 1.1 CITIREA MANUALULUI

Anumite paragrafe conțin informații extrem de IMPORTANT; de aceea, în scopul garantării siguranței și protecției la locul de muncă sau în timpul funcționării mașinii, sunt subliniate astfel:

**OBSERVAȚIE** sau

**IMPORTANT** Oferă precizări sau alte elemente față de cele indicate anterior cu scopul de a evita deteriorarea mașinii sau cauzarea daunelor.

**⚠ ATENȚIE!** *Nerespectarea instrucțiunilor poate cauza vătămări corporale personale sau ale terților.*

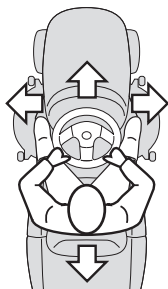
**⚠ PERICOL!** *Nerespectarea instrucțiunilor duce la vătămare corporală gravă sau chiar fatală a operatorilor sau a terților.*

În manual sunt descrise mai multe modele de accesorii, care diferă prin funcționalitatea diversă sau prin modalitatea lor de aplicare.

Simbolul “↔” scoate în evidență diferențele dintre un model și altul, fiind urmat de indicația versiunii la care se referă.

Simbolul “☛” face trimiterea la un alt punct al manualului, pentru clarificării sau detalii suplimentare.

**OBSERVAȚIE** *Indicații precum „anterior”, „posterior”, „dreapta”, „stânga” etc., se raportează la poziția operatorului șezut la locul de comandă.*



## 1.2 MĂSURI GENERALE DE SIGURANȚĂ

**⚠ ATENȚIE!** *Citiți cu atenție instrucțiunile înainte de prima utilizare.*

### A) INSTRUIRE PERSONAL

1) Citiți cu atenție instrucțiunile. Prezentul manual completează informațiile din Manualul de Instrucțiuni al mașinii în privința montajului, utilizării și întreținerii acestui sistem de prindere. Toate informațiile referitoare la măsurile de siguranță, utilizarea și întreținerea din Manualul de instrucțiuni al mașinii sunt valabile în continuare, cu excepția cazului în care sunt modificate de sistemul de prindere și accesoriul conectat.

Citiți cu atenție și instrucțiunile accesoriului conectat înainte de a folosi mașina.

2) Copiii sau persoanele adulte care nu au beneficiat de formare pentru utilizarea sistemului de prindere nu au voie să îl utilizeze sau manipuleze.

3) Familiarizați-vă cu comenzile și modul de utilizare adecvată a sistemului de prindere și a accesoriului conectat.

### B) PREGĂTIRE

1) Purtați mănuși de lucru, încălțăminte și echipamente de protecție individuală în timpul efectuării operațiilor de montare și extragere a accesoriului conectat. Utilizați întotdeauna instrumente potrivite pentru acest scop.

2) Montați și îndepărtați accesoriul pe o suprafață plată și solidă, fiind deosebit de atenți la posibilitatea de prindere și la manipunarea în condiții de siguranță a accesoriului.

3) Înainte de utilizare, efectuați întotdeauna o verificare generală asigurându-vă că elementele sistemului de prindere și ale accesoriului conectat nu prezintă deteriorări sau urme de uzură.

### C) UTILIZARE

1) Copiii, animalele și oricine altcineva în afară de operator trebuie să păstreze o distanță de siguranță față de mașină și accesoriul acesteia.

2) Dacă dispozitivele de protecție sunt deteriorate sau nu sunt montate corect, este interzis să utilizați mașina și accesoriul acesteia.

3) Nu folosiți mașina pe pante cu înclinare mai mare de 10°(17%). Pe terenuri aflate în pantă, utilizați mașina doar în sensul urcare - coborâre, niciodată transversal. Nu lucrați pe terenuri în trepte.

4) Atunci când folosiți echipamente care se pot mișca, decuplați priza de putere (PTO) înainte de a porni motorul mașinii.

5) În cazul deplasărilor cu accesoriul montat, calculați întotdeauna gabaritul total care poate reduce posibilitatea de manevră în spațiile restrânse și dificultățile legate de creșterea și distribuția diferită a greutății totale.

6) Decuplați și ridicați accesoriul atunci când transportați mașina, când nu este utilizat și înainte de a părăsi scaunul mașinii.

### D) ÎNTREȚINERE ȘI ÎNMAGAZINARE

1) Mențineți piulițele și șuruburile strânse pentru a fi siguri că sistemul de prindere se află permanent în condiții sigure de funcționare.

2) Din motive de siguranță, înlocuiți piesele dacă sunt deteriorate sau uzate. Folosiți numai piese de schimb originale.

## 2. APLICAREA ȘI DEMONTAREA ACCESORIILOR

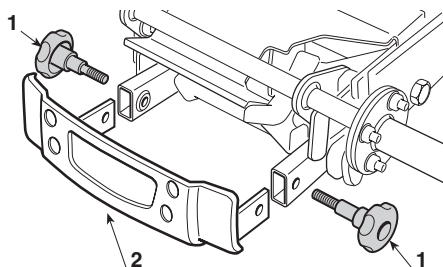
**⚠ ATENȚIE!** Așezați mașina și accesoriul pe o suprafață plană și solidă, asigurându-vă că aveți suficient spațiu la dispoziție pentru ca manipularea și montarea să se desfășoare în condiții de siguranță. Purtați mănuși de lucru și asigurați-vă că nu efectuați operațiuni care pot cauza accidente.

**⚠ ATENȚIE!** Efectuați operația cu motorul oprit și rece, după ce ați scos cheia de pornire din mașină.

**⚠ ATENȚIE!** Nu le permiteți altor persoane să se așeze pe mașină sau să se apropie de aceasta în timpul operațiilor de montare și demontare a accesoriului.

### 2.1 PREGĂTIREA MAȘINII

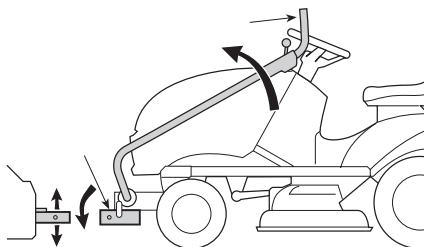
Deșurubați cele două manete (1) și demontați dispozitivul anterior de protecție (2).



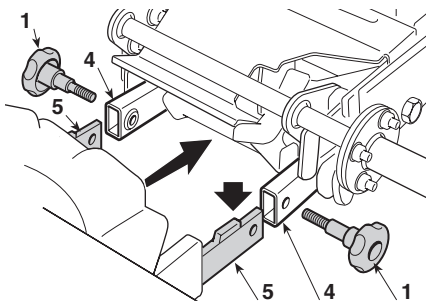
### 2.2 APLICAREA ACCESORIILOR PE SISTEMUL DE PRINDERE

#### ➤ Sistem de ridicare fără priză de putere (PTO)

- Deblocați maneta de ridicare (3) astfel încât să coborâți cele două tuburi (4) ale sistemului de prindere (☛ 3.1).



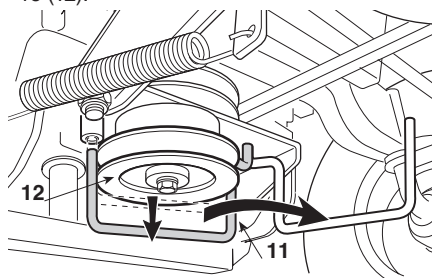
- Aproiați cele două brațe (5) ale accesoriului de cele două tuburi (4) ale sistemului de prindere; dacă accesoriul este prevăzut cu un sistem de reglare a înălțimii față de sol, reglați-l astfel încât brațele (5) să fie aliniate față de tuburi (4).



- Împingeți accesoriul sau mașina până când brațele vor fi introduse complet în tuburi. În cazul în care operațiunea este dificil de realizat, aplicați unsoare pe tuburi și mutați ușor maneta de ridicare (3) pentru a facilita inserția.
- Strângeți complet cele două manete (1).

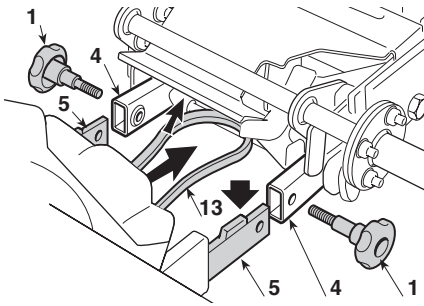
#### ➤ Sistem de ridicare cu priză de putere (PTO)

- Deblocați maneta de ridicare (3) astfel încât să coborâți cele două tuburi (4) ale sistemului de prindere (☛ 3.1).
- Acționând dinspre partea inferioară a mașinii, coborâți ghidajul pentru cureaua (11) și rotiți-l spre dreapta până când se eliberează complet accesul la rola de întindere (12).

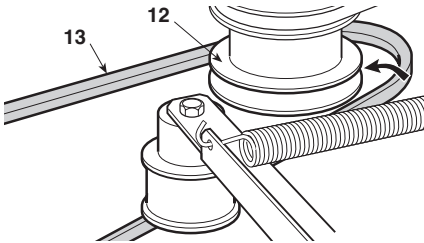


- Aproiați cele două brațe (5) ale accesoriului de cele două tuburi (4) ale sistemului de prindere; dacă accesoriul este prevăzut cu un sistem de reglare a înălțimii față de sol, reglați-l astfel încât brațele (5) să fie aliniate față de tuburi (4).

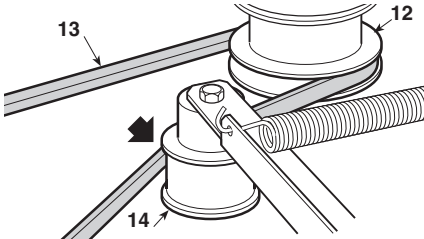




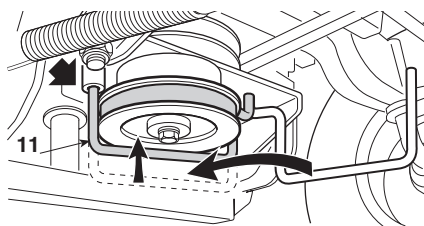
- Menținând ridicată cureaua de transmisie (13), împingeți accesoriul sau mașina până când brațele (5) vor fi complet introduse în tuburi (4). În cazul în care operațiunea este dificil de realizat, aplicați unsoare pe tuburi și mutați ușor maneta de ridicare (3) pentru a facilita inserția.



- Înfășurați mai întâi cureaua (13) în jurul rolei de întindere (12), apoi re poziționați-o astfel încât să rămână în interior față de rola de ghidare (14).



- Acționând din partea inferioară a mașinii, readuceți în poziția normală ghidajul pentru curea (11) efectuând inserția corectă a capătului în locașul aferent.
- Strângeți complet cele două manete (1).



### 2.3 DEMONTAREA ACCESORIILOR ȘI RESTABILIREA FUNCȚIEI PRIMARE

- Coborâți accesoriul.
- Efectuați în ordine inversă operațiile descrise mai sus pentru fiecare model al sistemului de prindere.

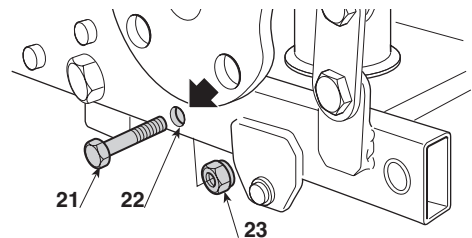
**⚠ ATENȚIE!** *Îșierea brațelor (5) din locașul lor poate determina mișcări necontrolabile ale accesoriului și ale manetei de ridicare, cu risc de vătămări corporale.*

#### ➡ Sistem de ridicare cu priză de putere (PTO)

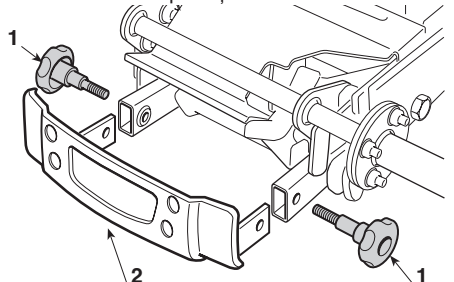
**⚠ ATENȚIE!** *Așteptați până când cureaua este suficient de rece înainte de a începe să demontați mașina.*

- Se recomandă mai întâi eliberarea curelei (13) din rola de ghidare (14) pentru a facilita îndepărtarea ulterioară a rolei de tensiune (12).

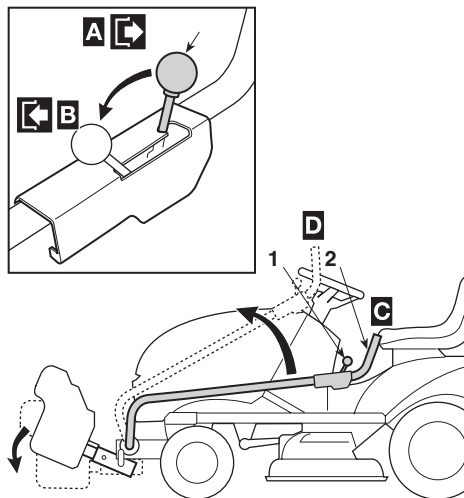
- Coborâți complet maneta de ridicare (3) (☛ 3.1).
- Introduceți șurubul (21) în orificiul (22) și strângeți piulița până la capăt (23); acest lucru constituie un element de siguranță deoarece blochează maneta (3) în poziție coborâtă, evitând mișcări accidentale în timpul utilizărilor ulterioare.



- Remontați întotdeauna bara de protecție anterioară (2), fixând-o cu cele două manete (1). Montarea barei de protecție protejează sistemul de prindere și reduce riscul de contacte accidentale cu suprafața caldă a amortizorului.



### 3. UTILIZAREA SISTEMULUI DE PRINDERE



#### 3.1 COMENZI

##### 1. Manetă de deblocare

Această manetă are două poziții indicate de o plăcuță și permite acceptarea sau împiedicarea acționării manetei de ridicare (2):

- «A» = Manetă de ridicare blocată;
- «B» = Manetă de ridicare deblocată.

##### Sistem de ridicare cu priză de putere (PTO)

- – ducând maneta pe poziția «A», se cuplează simultan mișcarea accesoriului conectat;
- – pornirea motorului este posibilă doar cu maneta pe poziția «B».

##### 2. Maneta de ridicare a accesoriului

Această manetă are două poziții, adică:

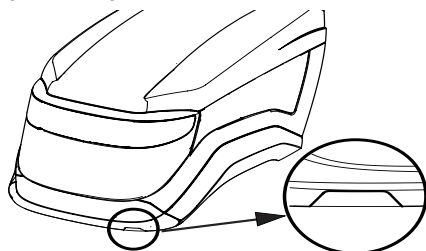
- «C» = Accesoriu ridicat, de utilizat în timpul deplasărilor și atunci când accesoriul este în poziție de repaus
- «D» = Accesoriu coborât, de utilizat în timpul sesiunii de lucru.

- Pentru a trece de la poziția «C» (accesoriu ridicat) la poziția «D» (accesoriu coborât), duceți maneta de eliberare (1) pe poziția «A», împingeți ușor maneta (2) în jos și apoi în sus, până ajunge pe poziția «D».

- Pentru a trece de la poziția «D» (accesoriu coborât) la poziția «C» (accesoriu ridicat), duceți maneta de eliberare (1) pe poziția «B» și coborâți complet maneta (2).

**IMPORTANT** Mișcarea manetei trebuie să fie întotdeauna însoțită și ghidată de mâna operatorului.

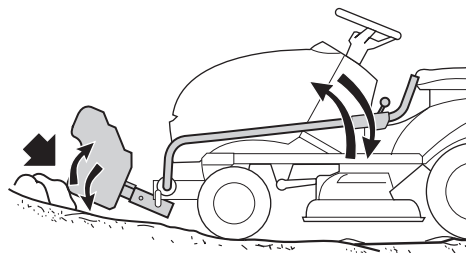
**IMPORTANT** În cazul anumitor modele, interfața aplicată nu permite deschiderea completă a capotei. În cazul acestor modele, în capotă a fost efectuată o creștătură care permite îndepărtarea cu ușurință a părții capotei care creează o interferență cu interfața. Îndepărtarea acestei părți va permite deschiderea completă a capotei.



**OBSERVAȚIE** Pentru a o îndepărta, folosiți un instrument corespunzător.

#### 3.2 DEPLASAREA MAȘINII

**⚠ ATENȚIE!** Fiți atenți la impactul accesoriului pe terenuri accidentate, cu obstacole sau rampe, căci acestea pot cauza mișcări bruște și necontrolate ale manetei de ridicare și pot provoca vătămări operatorului.



- În timpul transportării, accesoriul trebuie să fie ridicat, cu maneta de ridicare blocată în poziția «C».

- Având în vedere prezența manetei de ridicare, se recomandă ca urcarea și coborârea mașinii să aibă loc pe partea dreaptă.
- Nu vă sprijiniți mâna sau brațul pe maneta de ridicare în timpul sesiunii de lucru sau atunci când transportați mașina.

### 3.3 ÎN TIMPUL UTILIZĂRII ACCESORIILOR

- Nu activați lamele mașinii în timp ce utilizați accesoriul conectat la sistemul de prindere.

#### Sistem de ridicare cu priză de putere (PTO)

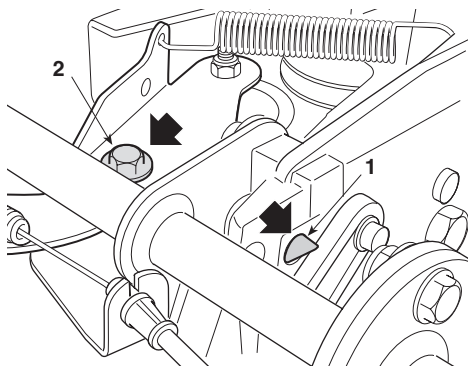
- - Motorul și accesoriul conectat se opresc dacă operatorul se ridică de pe scaunul mașinii (chiar dacă frâna de staționare este cuplată).

## 4. ÎNTREȚINERE

### 4.1 ÎNTREȚINERE CURENTĂ

După fiecare utilizare, curățați sistemul de prindere îndepărtând orice urmă de frunze, noroi, zăpadă sau resturi care, uscându-se, ar putea împiedica buna funcționare a acestuia.

- Ungeți periodic știful (1) din sistemul de blocare.
- Lubrifiați periodic pivotul (2) rolei de ghidare.



# ПЕРЕВОД ОРИГИНАЛЬНЫХ ИНСТРУКЦИЙ

## ОГЛАВЛЕНИЕ

1. ПРАВИЛА БЕЗОПАСНОСТИ ..... 2
2. ПРИКРЕПЛЕНИЕ И ОТСОЕДИНЕНИЕ  
ПРИСПОСОБЛЕНИЙ ..... 3
3. ИСПОЛЬЗОВАНИЕ КРЕПЛЕНИЯ ..... 5
4. ХРАНЕНИЕ И ТЕХОБСЛУЖИВАНИЕ ..... 6

## ВВЕДЕНИЕ

### ОПИСАНИЕ

Уважаемый Клиент, прежде всего, мы хотим поблагодарить вас за выбор нашей продукции и надеемся, что благодаря этому креплению использование вашей машины принесет вам удовлетворение и будет соответствовать всем ожиданиям.

Напоминаем вам, что эксплуатация должна выполняться в условиях полного соблюдения указаний, изложенных в данном руководстве, чтобы не снизить общий уровень безопасности машины и подсоединенных к ней приспособлений.

Это руководство, а также руководства по эксплуатации машины и подсоединенных к ней приспособлений, является неотъемлемой частью документации машины, необходимой для правильной, безопасной и эффективной эксплуатации; держите его под рукой, чтобы к нему в любой момент можно было обратиться, а в случае, если вы передаете машину в пользование другим лицам, передавайте вместе с ней данное руководство.

**Первый монтаж крепления должен выполнять только специализированный и квалифицированный персонал в специализированном центре.**

В случае, если у вас появились сомнения, свяжитесь с магазином, в котором вы купили машину. Успешной работы!

### ОПИСАНИЕ КРЕПЛЕНИЯ И ОБЛАСТИ ЕГО ПРИМЕНЕНИЯ

Это крепление спроектировано и изготовлено, чтобы обеспечить подсоединение дополнительных приспособлений к ездовой косилке с водителем.

Крепление состоит из:

- Системы подъема (Lifting System)
- Механизма отбора мощности (PTO) для приспособлений с механическим приводом

### Предусмотренное использование

Прикрепление совместимых дополнительных приспособлений для расширения области применения машины.

### Неправильное использование

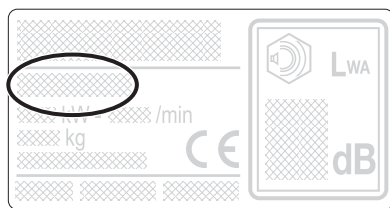
Считается неправильным прикрепление к машине, не включенным в список разрешенных, а также прикрепление к несовместимому оборудованию и приспособлениям.

Ненадлежащее использование влечет за собой утрату силы гарантии и снимает с Изготовителя всю ответственность, возлагая на пользователя ответственность за издержки в случае порчи имущества, получения травм или нанесения ущерба третьим лицам.

### Применение и совместимость крепления

Это крепление может использоваться только с моделями машин, на идентификационных табличках которых указано следующее обозначение:

**NJ** (различные варианты исполнения)  
**TC** (различные варианты исполнения)  
**TS - TX**



Во время проверки совместимости приспособления с креплением необходимо удостовериться, что монтаж, эксплуатация и демонтаж не требуют подгонки и внесения изменений в оригинальную конструкцию.

# 1. ПРАВИЛА БЕЗОПАСНОСТИ

## 1.1 НАК СЛЕДУЕТ ЧИТАТЬ ЭТО РУКОВОДСТВО

В тексте этого руководства отдельные параграфы, содержащие особенно важную информацию о технике безопасности или принципах работы устройства, выделены различным образом, согласно этому критерию:


**ПРИМЕЧАНИЕ** или


**ВАЖНО** Содержит уточнения или другую ранее упомянутую информацию во избежание поломки машины или нанесения ущерба.

**⚠ ВНИМАНИЕ** В случае несоблюдения имеет-ся опасность получения телесных повреждений оператором или третьими лицами.

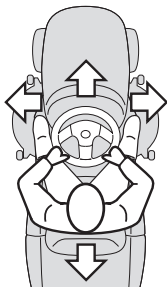
**⚠ ОПАСНОСТЬ** В случае несоблюдения имеет-ся опасность получения тяжких телесных повреждений с летальным исходом оператором или третьими лицами.

В руководстве описаны различные варианты исполнения приспособления, которые отличаются по функциям и применению.

Символ  указывает на любую отличительную характеристику, за ним следует модель, к которой это относится.

Символ  используется для указания ссылок на другие разделы руководства, для получения дополнительных разъяснений или информации.

**ПРИМЕЧАНИЕ** Обозначения "спереди", "сзади", "справа" и "слева" указываются относительно сидячего положения оператора.



## 1.2 ОБЩИЕ ПРАВИЛА ТЕХНИКИ БЕЗОПАСНОСТИ

**⚠ ВНИМАНИЕ** Внимательно прочитайте перед использованием.

### А) ОБУЧЕНИЕ

1) Внимательно прочтите инструкции. Настоящее руководство является дополнением к указаниям, изложенным в Руководстве по эксплуатации машины, в том, что касается монтажа, эксплуатации и обслуживания этого крепления. Остаются в силе все указания относительно техники безопасности, эксплуатации и обслуживания, изложенные в Руководстве по экс-

плуатации машины, если наличие крепления и приспособления не вносит в них изменения. Перед началом работы внимательно прочитайте также инструкцию по эксплуатации подсоединенного приспособления.

2) Не позволяйте использовать и трогать крепление детям и взрослым, которые не прошли соответствующую подготовку.

3) Ознакомьтесь с органами управления и надлежащим использованием крепления и подсоединенного приспособления.

### В) ПОДГОТОВКА

1) Пользуйтесь рабочими перчатками, защитной обувью и другими индивидуальными защитными средствами во время монтажа и демонтажа подсоединенного приспособления; всегда пользуйтесь подходящим инструментом.

2) Выполняйте монтаж и демонтаж приспособления на ровной и устойчивой поверхности, учитывая вес, способ захвата и безопасного перемещения приспособления.

3) Перед использованием всегда проводите общий осмотр, чтобы проверить, что составные части крепления и подсоединенного приспособления не изношены и не повреждены.

### С) ИСПОЛЬЗОВАНИЕ

1) Люди, дети и животные должны находиться на безопасном расстоянии от машины и от приспособления.

2) Не используйте машину и приспособление, если защитные приспособления повреждены или установлены неправильно.

3) Не работайте на участках с уклоном более 10° (17%). На наклонных участках работайте только в направлении подъем/спуск, и никогда в поперечном направлении. Не работайте на ступенчатых участках.

4) При использовании подвижных приспособлений отключите отбор мощности (РТО), прежде чем запустить двигатель машины.

5) При перемещении с установленным приспособлением всегда оценивайте общие габариты, которые могут снизить маневренность в ограниченном пространстве, а также учитывайте увеличение и изменившееся распределение общего веса.

6) Отключайте и поднимайте приспособление при перемещении, когда оно не используется или прежде чем покинуть водительское место.

### D) ТЕХОБСЛУЖИВАНИЕ И ХРАНЕНИЕ

1) Следите за тем, чтобы гайки и винты были затянуты, для уверенности в том, что крепление всегда безопасно при работе.

2) В целях безопасности заменяйте поврежденные или износившиеся детали. Используйте только оригинальные запчасти.

## 2. ПРИКРЕПЛЕНИЕ И ОТСОЕДИНЕНИЕ ПРИСПОСОБЛЕНИЙ

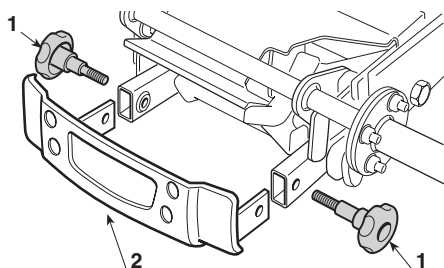
**⚠ ВНИМАНИЕ** Поместите машину и приспособление на ровную и устойчивую поверхность, и удостоверьтесь, что вокруг достаточно места для безопасного перемещения и монтажа. Пользуйтесь рабочими перчатками и не выполняйте действий, которые могут привести к несчастным случаям.

**⚠ ВНИМАНИЕ** Выполняйте эту операцию при выключенном и холодном двигателе, вынув ключ зажигания машины.

**⚠ ВНИМАНИЕ** Не позволяйте другим людям садиться на машину и приближаться во время прикрепления или отсоединения приспособления.

### 2.1 ПОДГОТОВКА МАШИНЫ

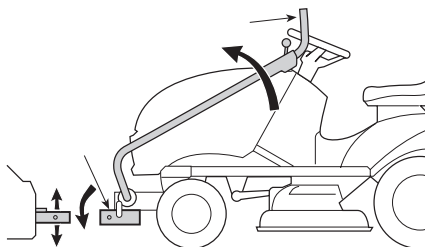
Отвинтить две ручки (1) и снять передний бампер (2).



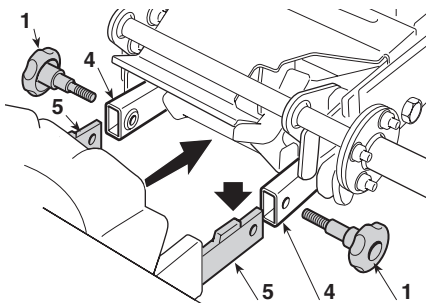
### 2.2 ПРИКРЕПЛЕНИЕ ПРИСПОСОБЛЕНИЙ К КРЕПЛЕНИЮ

#### ➤ Система подъема без отбора мощности (PTO)

- Разблокируйте подъемный рычаг (3), чтобы опустить две трубки (4) крепления (☛ 3.1).



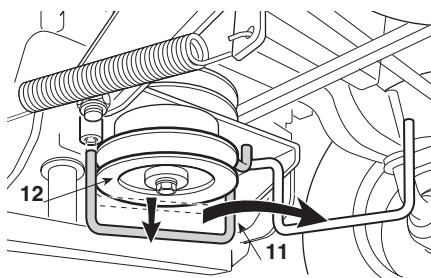
- Приблизить два кронштейна (5) приспособления к двум трубкам (4) крепления; если приспособление оборудовано системой регулировки высоты над землей, отрегулировать его, чтобы кронштейны (5) были расположены ровно напротив трубок (4).



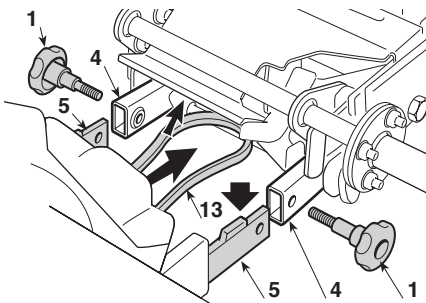
- Протолкнуть приспособление или машину, чтобы кронштейны полностью встали в трубки. Если выполнение этой операции вызывает затруднения, нанесите смазку на трубки и слегка подвигайте подъемный рычаг (3), чтобы облегчить монтаж.
- Затяните две ручки (1) до упора.

#### ➤ Система подъема с отбором мощности (PTO)

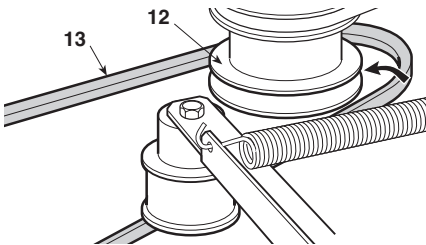
- Разблокируйте подъемный рычаг (3), чтобы опустить две трубки (4) крепления (☛ 3.1).
- С нижней стороны машины опустите ремennую отводку (11) и поверните ее вправо, чтобы полностью освободить доступ к шкиву (12).



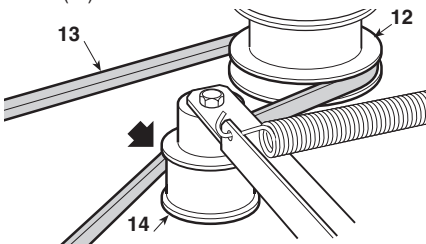
- Приблизить два кронштейна (5) приспособления к двум трубкам (4) крепления; если приспособление оборудовано системой регулировки высоты над землей, отрегулировать его, чтобы кронштейны (5) были расположены ровно напротив трубок (4).



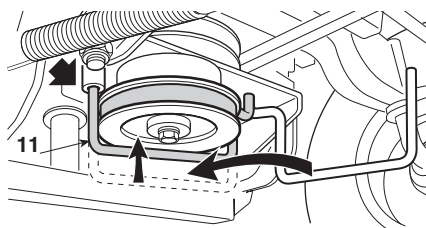
- Удерживая приводной ремень (13) в поднятном положении, протолкнуть приспособление или машину, чтобы кронштейны (5) полностью встали в трубки (4). Если выполнение этой операции вызывает затруднения, нанесите смазку на трубки и слегка подвигайте подъемный рычаг (3), чтобы облегчить монтаж.



- Сначала обернуть ремень (13) вокруг шкива (12), потом установить его, чтобы он находился внутри относительно натяжного ролика (14).



- С нижней стороны машины верните ременную отводку (11) в исходное положение, чтобы наконечник правильно вошел в гнездо.
- Затяните две ручки (1) до упора.



## 2.3 ДЕМОНТАЖ ПРИСПОСОБЛЕНИЙ И ВОССТАНОВЛЕНИЕ ПЕРВОНАЧАЛЬНОЙ ФУНКЦИИ

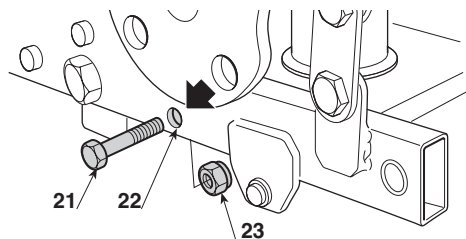
- Опустите приспособление.
- Выполните вышеописанные действия в обратном порядке для каждого варианта крепления.

**⚠ ВНИМАНИЕ** Учитывайте, что выскальзывание кронштейнов (5) из гнезд может вызвать неконтролируемые движения приспособления и подъемного рычага, которые могут привести к травмам.

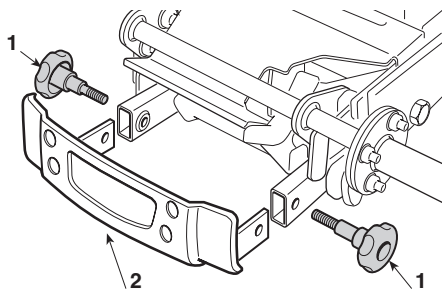
### ➤ Система подъема с отбором мощности (РТО)

**⚠ ВНИМАНИЕ** Дождитесь, пока ремень немного остынет, а потом приступать к демонтажу.

- Рекомендуется сначала высвободить ремень (13) из натяжного ролика (14), чтобы облегчить последующее отсоединение от шкива (12).
- Полностью опустить подъемный рычаг (3) (➤ 3.1).
- Вставить винт (21) в отверстие (22) и завинтить до упора гайку (23); это обеспечит защиту, поскольку заблокирует рычаг (3) в нижнем положении во избежание случайных движений в процессе эксплуатации.

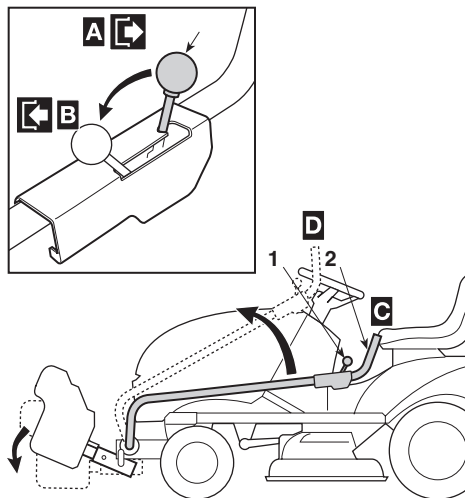


- ВСЕГДА возвращайте на место передний бампер (2) и закрепляйте его двумя ручками (1). Монтаж бампера защищает крепление и снижает риск случайного контакта с горячей поверхностью глушителя.





### 3. ИСПОЛЬЗОВАНИЕ КРЕПЛЕНИЯ



#### 3.1 ОРГАНЫ УПРАВЛЕНИЯ

##### 1. Рычаг разблокирования

У этого рычага два положения, указанных на табличке, которые делают возможным или блокируют перемещение подъемного рычага (2):

- «А» = Подъемный рычаг заблокирован;
- «В» = Подъемный рычаг разблокирован.

##### Система подъема с отбором мощности (РТО)

- при перемещении рычага в положение «А» одновременно приводится в движение соединенное приспособление;
- запуск двигателя возможен только при рычаге в положении «В».

##### 2. Рычаг подъема приспособления

У этого рычага имеется два положения:

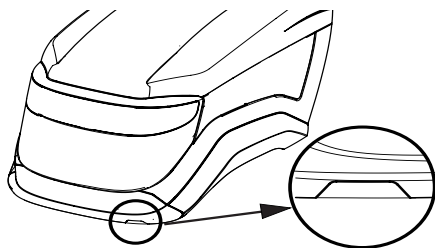
- «С» = Приспособление поднято, это положение применяется при перемещении или когда приспособление не используется
- «D» = Приспособление опущено, используется во время работы.

- Для перехода из положения «С» (приспособление поднято) в положение «D» (приспособление опущено) установить рычаг разблокирования (1) в положение «А», слегка потянуть рычаг (2) вниз и сопроводить его до полного подъема в положение «D».

- Для перехода из положения «D» (приспособление опущено) в положение «С» (приспособление поднято) установить рычаг разблокирования (1) в положение «В» и полностью опустить рычаг (2).

**ВАЖНО** Рука оператора должна всегда сопровождать и направлять перемещение рычага.

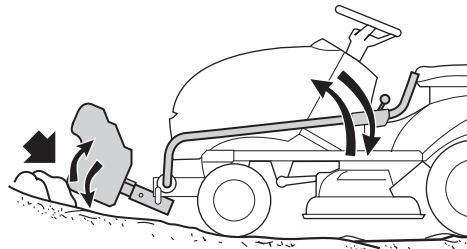
**ВАЖНО** В некоторых моделях установленное крепление не позволяет полностью открыть капот. В этих моделях внутри капота имеется вырез, позволяющий легко снять часть капота, удаление которой может мешать креплению. Удаление этой части позволит полностью открыть капот



**ПРИМЕЧАНИЕ** Для удаления пользуйтесь специальным инструментом.

#### 3.2 РЕЖИМ ПЕРЕМЕЩЕНИЯ

**⚠ ВНИМАНИЕ** Действовать осторожно, чтобы приспособление не ударило о выступы, препятствия или пандусы, что может привести к внезапным и неконтролируемым движениям подъемного рычага и нанести травмы оператору.



- Во время перемещения приспособление должно быть поднято, а подъемный рычаг заблокирован в положении «С».
- В связи с наличием подъемного рычага реко

мендуется садиться и выходить из машины с правой стороны.

- Не держите руку на подъемном рычаге во время работы или перемещения.

### 3.3 ВО ВРЕМЯ ЭКСПЛУАТАЦИИ ПРИСПОСОБЛЕНИЙ

- Не включайте ножи машины во время эксплуатации приспособления, подсоединенного к креплению.

#### Система подъема с отбором мощности (РТО)

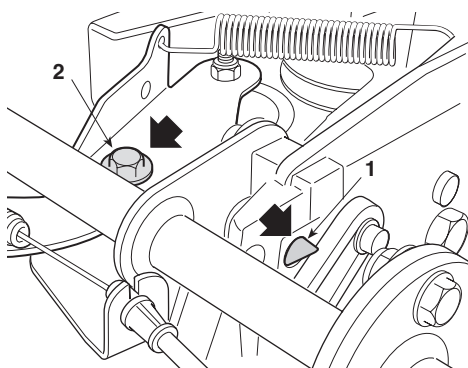
- – Двигатель и подсоединенное приспособление выключаются, если оператор встает с водительского места (а также при включении стояночного тормоза).

## 4. ОБСЛУЖИВАНИЕ

### 4.1 ПЛАНОВОЕ ТЕХОБСЛУЖИВАНИЕ

Каждый раз после использования очищайте крепление от остатков листьев, грязи, снега и отходов, которые после высыхания могут отрицательно повлиять на эксплуатационные качества.

- Периодически смазывайте стержень (1) системы блокировки.
- Периодически смазывайте точку опоры (2) натяжного ролика.



# PREKLAD PÔVODNÉHO NÁVODU NA POUŽITIE

## OBSAH

1. BEZPEČNOSTNÉ POKYNY ..... 2
2. MONTÁŽ A DEMONTÁŽ PRÍSLUŠENSTVA ..... 3
3. POUŽITIE ROZHRAŇIA ..... 5
4. SKLADOVANIE A ÚDRŽBA ..... 6

## ÚVOD

### PREDSTAVENIE VÝROBKU

Vážený Zákazník,

predovšetkým by sme Vám chceli poďakovať za to, že dávate prednosť našim výrobkom. Priali by sme si, aby Vás použitie vášho stroja s aplikáciou tohto rozhrania plne uspokojilo, a aby splnila všetky Vaše očakávania.

Pripomíname, že pri používaní tohto príslušenstva sa musia dôsledne dodržiavať pokyny uvedené v tomto návode, aby nebol neohrozený stupeň celkovej bezpečnosti stroja a k nemu pripojeného príslušenstva.

Tento návod, spolu s návodmi k stroju a k pripojenému príslušenstvu, je neoddeliteľnou súčasťou dokumentácie ku samotnému stroju, určenej pre správne použitie stroja, bezpečné a účinné v rôznych podmienkach použitia; majte ho preto neustále po ruke kvôli prípadnému nahliadnutiu a odovzdajte ho spolu so strojom novému majiteľovi alebo osobe, ktorej postúpite stroj.

**Prvá inštalácia rozhrania musí byť vykonaná špecializovaným a kvalifikovaným personálom v špecializovanom centre.**

V prípade pochybností neváhajte a obráťte sa na svojho Predajcu. Veľa úspechov pri práci!

### POPIS A POUŽITIE

Toto rozhranie bolo navrhnuté a vyrobené ako spojovací systém pre pripojenie príslušenstva ku kosačke na trávu so sediacou obsluhou.

Rozhranie je tvorené:

- Zdvíhacím systémom (Lifting System)
- Vývodovým hriadeľom (PTO) pre príslušenstvo, ktoré vyžaduje mechanický pohon

### Určené použitie

Aplikácia kompatibilného príslušenstva, určeného na rozšírenie možností použitia stroja.

### Nevhodné použitie

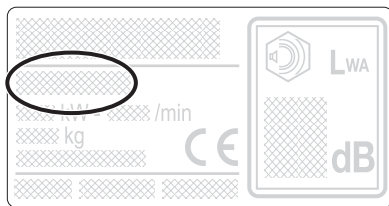
Za nevhodné sa považuje akékoľvek použitie so strojmi, ktoré nie sú uvedené v zozname alebo pripojenie k nekompatibilným zariadeniam alebo príslušenstvu.

Nevhodné použitie bude mať za následok zrušenie záruky a odmietnutie akejkoľvek zodpovednosti zo strany Výrobcu, pričom všetky náklady vyplývajúce zo škôd alebo ublížení na zdraví samotného užívateľa alebo tretích osôb ponese užívateľ.

### Aplikovateľnosť a kompatibilita rozhraní

Toto rozhranie môže byť aplikované výhradne na modely, ktoré sú na identifikačnom štítku označené nasledovnými symbolmi:

**NJ** (v jednotlivých verziách)  
**TC** (v jednotlivých verziách)  
**TS - TX**



Dané príslušenstvo je kompatibilné vtedy, ak montáž, použitie a demontáž nevyžadujú žiadne úpravy alebo zmeny a je ho možné použiť tak, ako bolo dodané od výrobcu.

# 1. BEZPEČNOSTNÉ POKYNY

## 1.1 AKO ČITAŤ NÁVOD

V texte návodu sa nachádzajú niektoré mimoriadne dôležité odseky ohľadne bezpečnosti alebo funkčnosť stroja; stupeň dôležitosti je označený symbolmi s nasledujúcim významom:


**POZNÁMKA** alebo


**DÔLEŽITÁ INF.** *Upresňuje alebo bližšie vysvetľuje niektoré už predtým uvedené informácie so zámerom vyhnúť sa poškodeniu stroja a spôsobeniu škôd.*

**⚠ UPOZORNENIE** *Upozorňuje na riziko ublíženia na zdraví sebe alebo iným osobám v prípade nedodržania pokynov.*

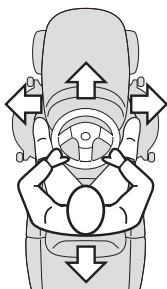
**⚠ NEBEZPEČENSTVO!** *Upozorňuje na riziko vážneho ublíženia na zdraví alebo smrti, hroziace sebe alebo iným osobám v prípade nedodržania pokynov.*

V návode sú popísané rôzne verzie príslušenstva, ktoré sa odlišujú jednotlivými funkciami alebo spôsobmi aplikácie.

Symbol „“ poukazuje na odlišnosti z hľadiska použitia a nasleduje za ním označenie verzie, na ktorú sa vzťahuje.

Symbol „“ slúži na odvolávanie sa na iný bod návodu kvôli ďalším vysvetleniam alebo informáciám.

**POZNÁMKA** Všetky výrazy „predný“, „zadný“, „pravý“ a „ľavý“ sú ponímané z pohľadu sediacej osoby.



## 1.2 ZÁKLADNÉ BEZPEČNOSTNÉ POKYNY

**⚠ UPOZORNENIE!** *Pred použitím si prečítajte návod.*

### A) INŠTRUKTÁŽ

1) Prečítajte si pozorne tento návod. Tento návod dopĺňa informácie uvedené v Návode k stroju ohľadne montáže, použitia a údržby tohto rozhrania. Všetky informácie týkajúce sa bezpečnostných pokynov, použitia a údržby, uvedené v Návode k stroju, zostávajú v platnosti všade tam, kde nie sú zmenené prítomnosťou

rozhrania a pripojeného príslušenstva. Pred zahájením pracovnej činnosti si pozorne prečítajte aj pokyny k pripojenému príslušenstvu.

2) Nedovoľte, aby s rozhraním manévrovali deti alebo dospelé osoby, ktoré k tomu nie sú náležite vyškolené.

3) Oboznámte sa s ovládacími prvkami a s vhodným použitím rozhrania a pripojeného príslušenstva.

### B) PRÍPRAVA

1) Počas montáže a demontáže pripojeného príslušenstva používajte pracovné rukavice, ochrannú obuv a vhodné osobné ochranné prostriedky; vždy používajte vhodné nástroje.

2) Montáž a demontáž príslušenstva vykonávajte na rovnom a pevnom povrchu a pri manipulácii s príslušenstvom berte do úvahy hmotnosť a možnosť bezpečného uchopenia.

3) Pred použitím vždy skontrolujte, či časti rozhrania a pripojeného príslušenstva nie sú opotrebované alebo poškodené.

### C) POUŽITIE

1) Udržujte osoby, deti a zvieratá v bezpečnostnej vzdialenosti od stroja a od príslušenstva.

2) Nepoužívajte stroj a príslušenstvo, ak sú poškodené ochranné kryty, alebo ak nie sú správne namontované.

3) Nepracujte na svahoch s vyšším sklonom ako 10° (17 %). Na svahoch pracujte vždy v smere výstup/zostup a nikdy ne naprieč. Nepracujte na stupňovitých terénoch.

4) Pri použití zariadení s možnosťou pohybu vyraďte pred nastartovaním motora vývodový hriadeľ (PTO).

5) Pri presunoch s namontovaným príslušenstvom vždy zhodnoťte celkové vonkajšie rozmery, ktoré môžu obmedziť možnosť manévrovania v úzkych priestoroch a môžu spôsobiť ťažkosti spojené so zvýšením celkovej hmotnosti a s jej odlišným rozložením.

6) Vyraďte a zdvihnite príslušenstvo počas presunov, keď sa nepoužíva a pred opustením miesta obsluhy stroja.

### D) ÚDRŽBA A SKLADOVANIE

1) Pravidelne kontrolujte dotiahnutie skrutiek a matic, aby ste sa uistili, že činnosť rozhrania je stále bezpečná.

2) Z bezpečnostných dôvodov vymeňte poškodené alebo opotrebované diely za nové. Používajte len originálne náhradné diely.

## 2. MONTÁŽ A DEMONTÁŽ PRÍSLUŠENSTVA

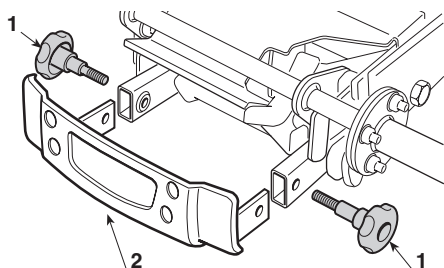
**⚠ UPOZORNENIE!** *Umiestnite stroj a príslušenstvo na pevný a rovný povrch a ubezpečte sa, že máte dostatok priestoru na manipuláciu a montáž v bezpečných podmienkach. Nasad'te si pracovné rukavice a dbajte na to, aby nedošlo k úkonom, ktoré by mohli spôsobiť nehody.*

**⚠ UPOZORNENIE!** *Uvedené úkony vykonajte pri vypnutom a vychladnutom motore, po vytiahnutí kľúča zo zapalovacieho stroja.*

**⚠ UPOZORNENIE!** *Nedovoľte iným osobám, aby si sadali na stroj alebo sa k nemu približovali počas montáže a demontáže príslušenstva.*

### 2.1 PRÍPRAVA STROJA

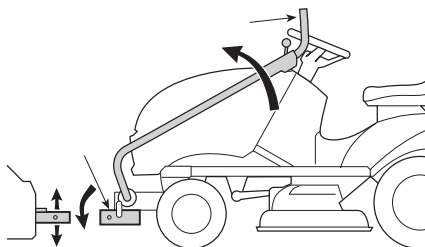
Odskrutkujte dve plastové matice (1) a odmontujte predný nárazník (2).



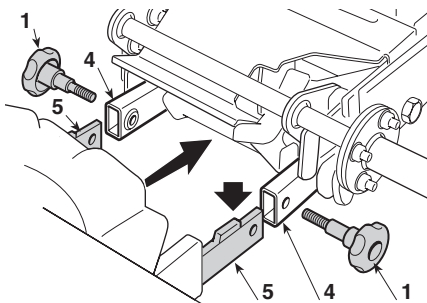
### 2.2 MONTÁŽ PRÍSLUŠENSTVA NA ROZHRAŇIA

#### ➤ Zdvíhací systém bez vývodového hriadeľa (PTO)

- Odstiňte zdvíhaciu páku (3) kvôli spusteniu dvoch rúrok (4) rozhrania (☛ 3.1).



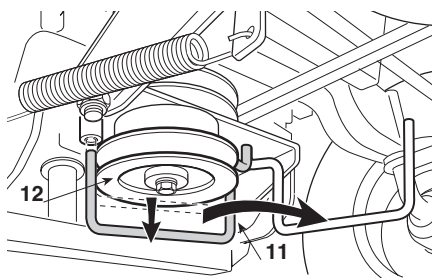
- Priblížite dve ramená (5) príslušenstva k dvom rúrkam (4) rozhrania; keď je príslušenstvo vybavené systémom pre nastavenie výšky nad terénom, nastavte ho tak, aby boli ramená (5) vyrovnané s rúrkami (4).



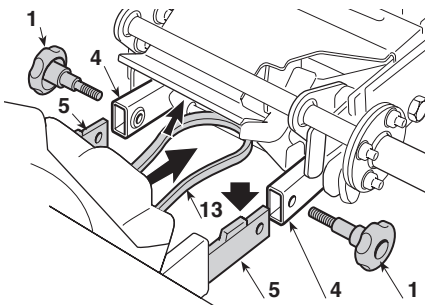
- Zatlačte príslušenstvo alebo prejdite so strojom dopredu, až kým sa ramená úplne nezasunú do rúrok. V prípade, ak je uvedený úkon obtiažny, aplikujte na rúrky mazací tuk a mierne pohybujte zdvíhacou pákou (3), aby sa uľahčilo zasunutie.
- Dotiahnite na doraz dve plastové matice (1).

#### ➤ Zdvíhací systém s vývodovým hriadeľom (PTO)

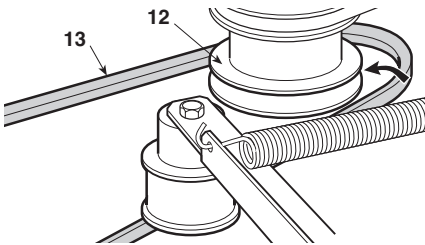
- Odstiňte zdvíhaciu páku (3) kvôli spusteniu dvoch rúrok (4) rozhrania (☛ 3.1).
- Pristúpte k stroju zo spodnej časti, spustíte nižšie vodiace zariadenie remeňa (11) a otočte ho smerom doprava, aby sa úplne uvoľnil prístup k remenici (12).



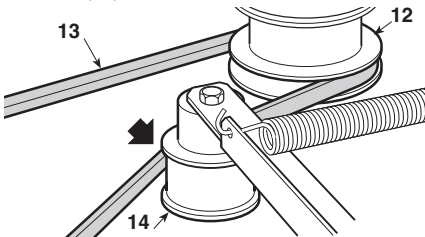
- Priblížite dve ramená (5) príslušenstva k dvom rúrkam (4) rozhrania; keď je príslušenstvo vybavené systémom pre nastavenie výšky nad terénom, nastavte ho tak, aby boli ramená (5) vyrovnané s rúrkami (4).



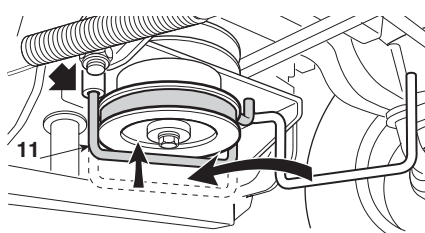
- Pridrži zdvihnutý hnací remeň (13), zatlačte príslušenstvo, alebo prejdite so strojom dopredu, až kým sa ramená (5) úplne nezasunú do rúrok. V prípade, ak je uvedený úkon obtiažny, aplikujte na rúrky mazací tuk a mierne pohybujte zdvíhacou pákou (3), aby sa uľahčilo zasunutie.



- Naviňte najskôr remeň (13) okolo remenice (12) a potom ju umiestnite späť tak, aby zostala vo vnútri vzhľadom k vodiacej kladke (14).



- Pristúpte k stroju zo spodnej časti, vráťte do pôvodnej polohy vodiace zariadenie remeňa (11) a dbajte pritom na správne vloženie koncovkej časti do jej uloženia.
- Dotiahnite na doraz dve plastové matice (1).



### 2.3 DEMONTÁŽ PRÍSLUŠENSTVA A OBNOVENIE PRIMÁRNEJ FUNKCIE

- Spustite nadol príslušenstvo.
- Vykonať vyššie popísané úkony pre každú verziu rozhrania, ale v opačnom poradí.

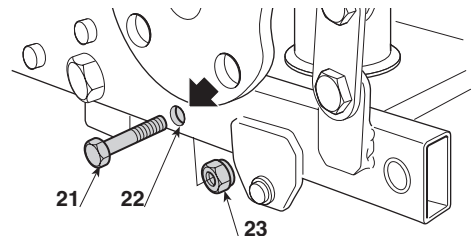
**⚠ UPOZORNENIE!** *Venujte pozornosť vysunutiu ramien (5) z uložení, pretože by to mohlo spôsobiť nekontrolované pohyby príslušenstva a zdvíhacej páky, s rizikom ublíženia na zdraví.*

#### **➡ Zdvíhací systém s vývodovým hriadeľom (PTO)**

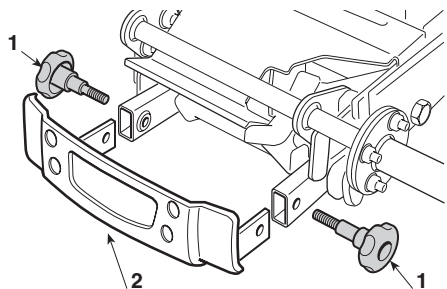
**⚠ UPOZORNENIE!** *Pred vykonávaním demontáže vyčakajte na dostatočné ochladenie remeňa.*

- Je vhodné najskôr uvoľniť remeň (13) z vodiacej kladky (14), aby sa uľahčila jeho následná demontáž z remenice (12).

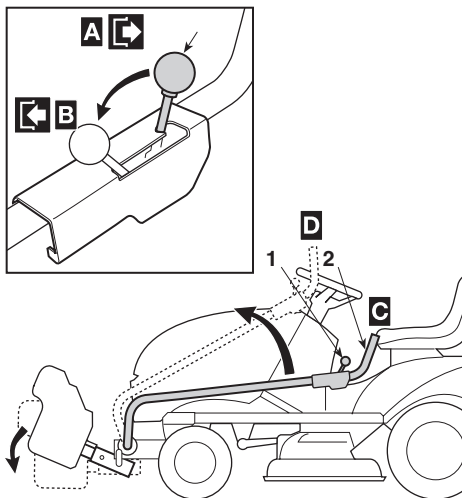
- Spustite nadol zdvíhaciu páku (☛ 3.1).
- Vložte skrutku (21) do otvoru (22) a zaskrutkujte na doraz maticu (23); jedná sa o bezpečnostný prvok, ktorý zaisťuje páku (3) v spustenej polohe, čím zabraňuje náhodným pohybom počas následného použitia.



- **VŽDY** namontujte späť predný nárazník (2), a to jeho pripevnením prostredníctvom dvoch plastových matíc (1). Montáž nárazníka chráni rozhranie a znižuje riziko náhodného styku s horúcim povrchom tlmíča.



### 3. POUŽITIE ROZHRAINIA



#### 3.1 OVLÁDACIE PRVKY

##### 1. Poistná páka

Táto páka má dve polohy označené na štítiku a umožňuje alebo zabráňuje použitie zdvíhaciu páku (2):

- «A» = Zablockovaná zdvíhacia páka;
- «B» = Odistená zdvíhacia páka.

#### **Zdvíhací systém s vývodovým hriadeľom (PTO)**

- – premiestnením páky do polohy «A» dôjde k súčasnému zaradeniu pohybu pripojeného príslušenstva;
- – naštartovanie motora je možné len s uvedenou pákou v polohe «B».

##### 2. Páka pre zdvíhanie príslušenstva

Táto páka má dve polohy, ktoré odpovedajú:

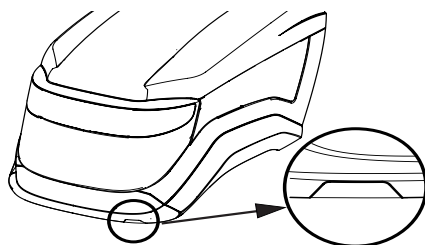
- «C» = Zdvihnutému príslušenstvu; používa sa pre presuny a v prípade, že sa príslušenstvo nepoužíva
- «D» = Spustenému príslušenstvu; používa sa počas pracovnej činnosti.

- Pre prechod z polohy «C» (zdvihnuté príslušenstvo) do polohy «D» (spustené príslušenstvo) premiestnite poistnú páku (1) do polohy «A», mierne zatlačte páku (2) smerom nadol a ved'te ju, až kým úplne nevystúpi do polohy «D».

- Pre prechod z polohy «D» (spustené príslušenstvo) do polohy «C» (zdvihnuté príslušenstvo) premiestnite poistnú páku (1) do polohy «B» a úplne spustíte páku (2).

**DÔLEŽITÁ INF.** Pohyb páky musí byť vždy sprevádzaný a vedený rukou operátora.

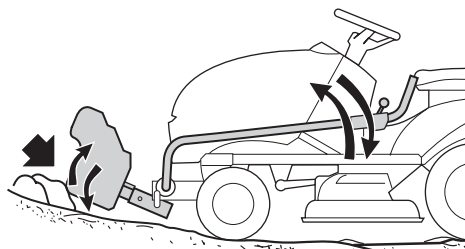
**DÔLEŽITÁ INF.** Pri niektorých modeloch aplikované rozhranie neumožňuje úplne otvoriť kapotu. Pre tieto modely bol vo vnútri kapoty pripravený výrez, ktorý umožní ľahko odstrániť časť kapoty, ktorá prichádza do kolízie s rozhraním. Odstránenie tejto časti umožní úplné otvorenie kapoty.



**POZNÁMKA** Pre odstránenie použite vhodný nástroj.

#### 3.2 PRESUN

**UPOZORNENIE!** Venujte pozornosť nárazom príslušenstva do hrbolov, prekážok alebo rámp, ktoré by mohli spôsobiť prudké a nekontrolované pohyby zdvíhacej páky a ublíženie na zdraví operátora.



- Počas presunov musí byť príslušenstvo zdvihnuté, so zdvíhaciu pákou zaistenou v polohe «C».
- Vzhľadom k prítomnosti zdvíhacej páky je vhodné, aby nastupovanie na stroj a zostupovanie z neho prebiehalo z pravej strany.



- Počas pracovnej činnosti alebo počas presunov neopierajte ruku ani rameno o zdvíhaciu páku.

### 3.3 POČAS POUŽITIA PRÍSLUŠENSTVA

- Neuvádzajte do činnosti nože stroja počas použitia príslušenstva pripojeného k rozhraniu.

#### **Zdvíhací systém s vývodovým hriadelom (PTO)**

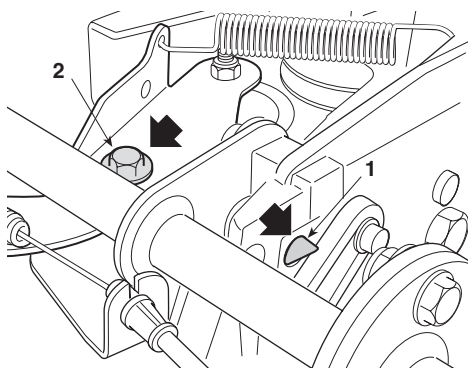
- – Motor a pripojené príslušenstvo sa zastaví, keď sa operátor zdvihne zo sedadla stroja (i v prípade aktivovanej parkovacej brzdy).

## 4. ÚDRŽBA

### 4.1 RIADNA ÚDRŽBA

Po každom použití vyčistite rozhranie odstránením všetkých zvyškov lístia, blata, snehu alebo úlomkov, ktoré by po zaschnutí mohli brániť správnej činnosti.

- Pravidelne namažte čap (1) poistného systému.
- Pravidelne namažte puzdro (2) vodiacej kladky.



# PREVOD IZVIRNIH NAVODIL

## KAZALO

1. VARNOSTNI PREDPISI .....	2
2. NAMESTITEV IN ODSTRANITEV ORODIJ .....	3
3. UPORABA PRIKLJUČKA .....	5
4. SHRANJEVANJE IN VZDRŽEVANJE .....	6

## UVOD

### PREDSTAVITEV

Spoštovana stranka,  
želimo se vam predvsem zahvaliti za izbiro naših proizvodov, obenem pa upamo, da vam bo delo s strojem ob uporabi tega priključka dajalo dodatno zadovoljstvo in v polnosti zadostilo vaša pričakovanja.

Opominjamo vas, da morate pri uporabi natančno spoštovati navodila v tem priročniku, da bi raven splošne varnosti stroja in nanj priključenih orodij ostala neokrnjena.

Ta priročnik, skupaj s priročniki, ki se tičejo stroja in nanj priključenih orodij, je sestavni del spremljajoče dokumentacije, ki je namenjena pravilni, varni in učinkoviti uporabi v različnih delovnih pogojih. Hranite ga na priročnem mestu, tako da lahko kadar koli pogledate vanj. Če boste stroj nekoč predali komu drugemu, mu skupaj z njim izročite tudi ta priročnik.

**Prvo montažo priključka mora vselej opraviti specializirano in usposobljeno osebje v specializiran servis.**

V primeru dvomov kontaktirajte svojega prodajalca. Želimo vam uspešno delo!

### OPIS STROJA IN PODROČJE UPORABE

Ta priključek je bil načrtovan in izdelan z namenom, da nudi povezavo za uporabo dodatnih orodij na traktorski kosilnici.

Priključek tvorita:

- Sistem za dviganje (Lifting System)
- Odjem moči (PTO) za orodja, ki zahtevajo mehanski pogon

### Predvidena uporaba

Uporaba dodatnih združljivih orodij za razširitev funkcionalnosti stroja.

### Neprimerna uporaba

Za neprimerno uporabo se šteje vsaka uporaba na strojih, ki niso navedeni na ustreznem seznamu, in vsako priklapljanje nezdružljivih orodij ali nezdružljive dodatne opreme.

V primeru neustrezne uporabe garancija propade, prav tako proizvajalec zavrača vsakršno odgovornost in na uporabnika preloži vse stroške za škodo ali poškodbe njega samega ali drugih oseb.

### Uporabnost in združljivost priključka

Ta priključek se sme uporabiti samo na tistih modelih strojev, ki imajo na identifikacijski etiketi naslednje kratice:

**NJ** (v več različicah)

**TC** (v več različicah)

**TS - TX**



Kontrola združljivosti orodja s priključkom mora preveriti, da se lahko montaža, uporaba in demontaža izvajajo brez potrebe po kakršni koli prilagoditvi ali spremembi tega, kar je bilo predvideno od proizvajalcev.

# 1. VARNOSTNI PREDPISI

## 1.1 KAKO BEREMO PRIROČNIK

Nekateri odstavki v priročniku vsebujejo informacije, ki so posebno pomembne za varnost ali za delovanje naprave; ti odstavki so označeni na poseben način po naslednjem kriteriju:

**OPOMBA** *ali*

**POMEMBNO** *Navaja podrobnosti ali dodatna pojasnila k že omenjenim, da ne bi poškodovali stroja ali naredili druge škode.*

**⚠ POZOR!** *V primeru neupoštevanja so možne osebne poškodbe ali poškodbe tretjih oseb.*

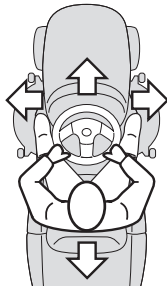
**⚠ NEVARNOST!** *V primeru neupoštevanja so možne hude osebne poškodbe ali poškodbe tretjih oseb; obstaja tudi nevarnost smrti.*

V priročniku so opisi več različic orodij, ki se razlikujejo funkcionalno ali glede na način uporabe.

Znak »↔« označuje vsako razliko glede uporabe; sledi mu navedba različice, na katero se nanaša.

Znak »☛« vas napoti na drugo mesto v priročniku, kjer se nahajajo dodatna pojasnila ali informacije.

**OPOMBA** *Napotki, kot so »sprednji«, »zadnji«, »desni« in »levi«, je treba razumeti glede na položaj sedečega upravljavca.*



## 1.2 SPLOŠNA VARNOSTNA OPOZORILA

**⚠ POZOR!** *Pred uporabo pozorno preberite.*

### A) URJENJE

1) Natančno preberite navodila. Ta priročnik dopolnjuje informacije, ki se nahajajo v Priročniku z navodili za stroj, in sicer kar se tiče montaže, uporabe in vzdrževanja tega priključka. Vse informacije v zvezi z varnostnimi predpisi, uporabo in vzdrževanjem, ki se nahajajo v Priroč-

niku z navodili za stroj, ostajajo veljavne, razen če so spremenjene zaradi prisotnosti priključka in priključenega orodja. Pred začetkom dela pazorno preberite tudi navodila, ki se tičejo priključenega orodja.

2) Ne dovolite, da bi priključek uporabljali ali prijemali otroci ali odrasli, ki niso ustrezno usposobljeni.

3) Seznanite se s komandami ter s pravilno uporabo priključka in priključenega orodja.

### B) PRIPRAVA

1) Med vsemi opravili montaže in demontaže s strojem priključenega orodja uporabljajte delovne rokavice, čevlje in primerno osebno varovalno opremo; vselej uporabljajte primerne instrumente za delo, ki ga izvajate.

2) Orodje montirajte oziroma demontirajte na ravni in stabilni površini; pri tem bodite pozorni na težo orodja, na ustrezen oprijem in varno premikanje.

3) Pred uporabo vselej opravite splošni pregled, s katerim preverite, če komponente priključka in priključenega orodja niso obrabljeni ali poškodovani.

### C) UPORABA

1) Poskrbite, da bodo druge osebe, otroci in živali na varni razdalji od stroja in orodja.

2) V nobenem primeru ne uporabljajte stroja ali orodja, če so varovala poškodovana ali nepravilno montirana.

3) Ne delajte na terenih z nagibi, ki presegajo 10° (17%). Na nagnjenih terenih delajte samo v smereh navzgor oziroma navzdol, nikoli pa prečno. Ne delajte na stopničastih terenih.

4) Pri uporabi gibljivih orodij pred zagonom motorja izklopite odjem moči (PTO).

5) Pri premikanju z montiranim orodjem vselej upoštevajte skupno velikost, ki v tesnih prostorih lahko omeji možnosti manevriranja, ter bodite pozorni na težave, povezane s povečanjem in drugačno razporeditvijo skupne teže.

6) Orodje izklopite in dvignite: med vožnjo na drugo mesto, kadar ga ne uporabljate in preden zapustite voznikov sedež.

### D) VZDRŽEVANJE IN SKLADIŠČENJE

1) Vijaki in matice morajo ostati priviti, da se zagotovi varno delovanje priključka.

2) Zaradi varnosti poskrbite za zamenjavo poškodovanih ali obrabljenih delov. Uporabljajte samo originalne nadomestne dele.

## 2. NAMESTITEV IN ODSTRANITEV ORODIJ

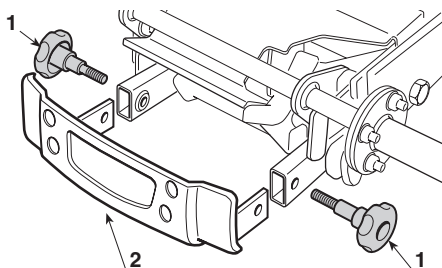
**⚠ POZOR!** Stroj in orodje postavite na ravno in trdno površino; poskrbite, da boste imeli dovolj prostora za premikanje in montažo v varnih pogojih. Nosite delovne rokavice in pazite, da ne izvajate opravi, ki bi lahko povzročila nesreče.

**⚠ POZOR!** Opravilo izvedite pri ugasnjenem in hladnem motorju, potem ko ste izvlekli ključ za zagon stroja.

**⚠ POZOR!** Med opravi za nameščanje in odstranjevanje orodja ne dovolite drugim osebam, da bi se usedle na stroj ali se približale.

### 2.1 PRIPRAVA STROJA

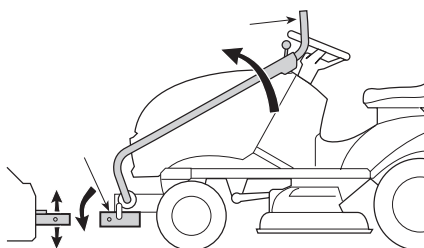
Odvijte oba okrogla ročaja (1) in odstranite prednji odbijač (2).



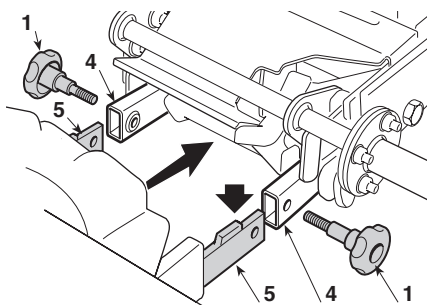
### 2.2 MONTAŽA ORODIJ NA PRIKLJUČEK

#### **➤ Dvigalni sistem brez odjema moči (PTO)**

- Sprostite vzvod za dviganje (3), tako da se cevi (4) priključka spustita (➤ 3.1).



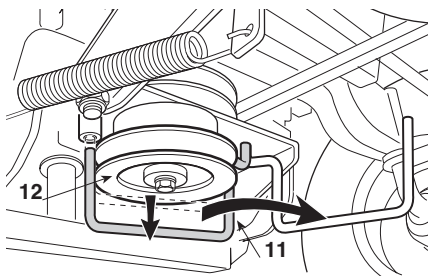
- Kraka (5) orodja približajte cevema (4) priključka; če ima orodje sistem za naravnavanje višine od tal, ga naravnajte tako, da bosta kraka (5) poravnana s cevema (4).



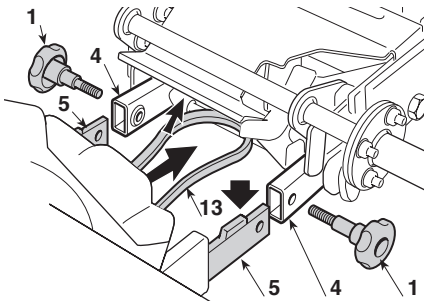
- Potisnite orodje ali se pomaknite naprej s strojem, dokler ne bosta kraka popolnoma vstavljena v cevi. Če je to težko izvedljivo, namažite cevi in vzvod za dviganje (3) rahlo premikajte, da olajšate vstavitvev.
- Oba okrogla ročaja do konca privijte (1).

#### **➤ Dvigalni sistem z odjemom moči (PTO)**

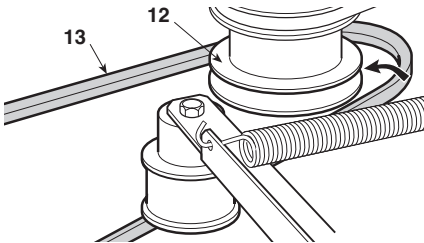
- Sprostite vzvod za dviganje (3), tako da se cevi (4) priključka spustita (➤ 3.1).
- Na spodnjem delu stroja potegnite navzdol vodilo jermena (11) in ga zasukajte v desno, dokler ne bo dostop do jermenice (12) popolnoma prost.



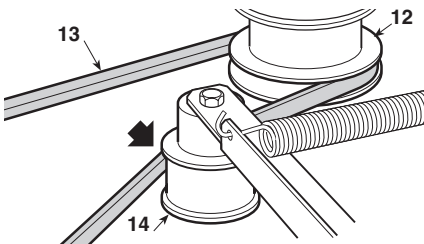
- Kraka (5) orodja približajte cevema (4) priključka; če ima orodje sistem za naravnavanje višine od tal, ga naravnajte tako, da bosta kraka (5) poravnana s cevema (4).



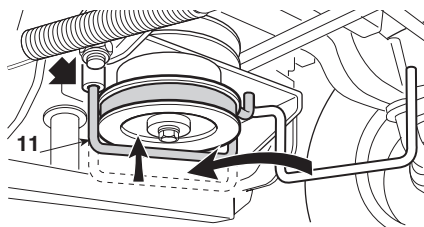
- Medtem ko transmissijski jermen (13) držite privzdignjen, potisnite orodje ali se pomaknite naprej s strojem, dokler ne bosta kraka (5) popolnoma vstavljeni v cevi (4). Če je to težko izvedljivo, namažite cevi in vzvod za dviganje (3) rahlo premikajte, da olajšate vstavev.



- Jermen (13) najprej ovijte okrog jermenice (12), nato ga namestite tako, da se bo nahajal na notranji strani vodilnega valja (14).



- Na spodnjem delu stroja namestite vodilo jermena (11) v prvotni položaj in pri tem pazite na pravilno vstavev končnika v njegovo ležišče.
- Oba okrogla ročaja do konca privijte (1).



### 2.3 ODSTRANITEV ORODJI IN OBNOVITEV PRIMARNE FUNKCIJE

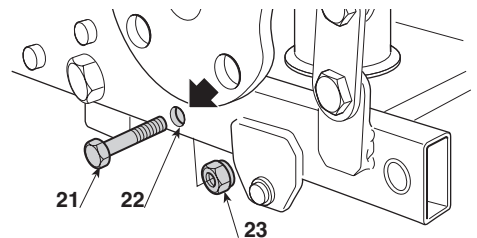
- Orodje spustite navzdol.
- Izvedite v obratnem vrstnem redu zgoraj opisane postopke za vsako od različnih priključka.

**⚠ POZOR!** *Bodite pozorni na izhod krakov (5) iz ležišč, ki lahko povzročijo nekontrolirane premike orodja in vzvoda za dviganje ter lahko predstavlja nevarnost za osebne poškodbe.*

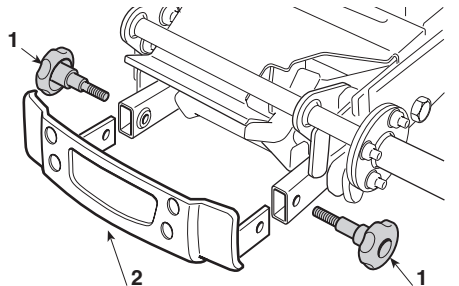
#### ➡ Dvigalni sistem z odjemom moči (PTO)

**⚠ POZOR!** *Preden se lotite odstranjevanja, počakajte, da bo jermen primer-no ohlajen.*

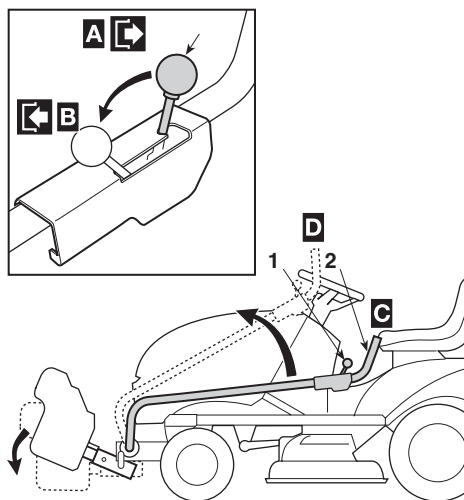
- Dobro je najprej sneti jermen (13) z vodilnega valja (14), da olajšate odstranitev jermenice (12).
- Vzvod za dviganje popolnoma spustite (3) (☛ 3.1).
- Vijak (21) vstavite v luknjo (22) in do konca privijte matico (23); to pripomore k varnosti, saj blokira vzvod (3) v znižanem položaju in prepreči nehotene premike pri nadaljnji uporabi.



- VSELEJ namestite nazaj prednji odbijač (2) in ga pritrdite z obema okroglima ročajema (1). Nameščeni odbijač ščiti priključek in zmanjša nevarnost nehotenih dotikov vroče površine dušilca.



### 3. UPORABA PRIKLJUČKA



#### 3.1 KOMANDE

##### 1. Ročica za sprostitvev

Ta ročica ima dva položaja, kot kaže tablica: z njo lahko dopustite ali onemogočite premik vzvoda za dviganje (2):

- »A« = Vzvod za dviganje je blokirán;
- »B« = Vzvod za dviganje je sproščen;

#### Dvigalni sistem z odjemom moči (PTO)

- – s premikom ročice v položaj »A« se obenem vključi gibanje priključenega orodja;
- – zagon motorja je mogoč le z ročico v položaju »B«.

##### 2. Vzdov za dviganje orodja

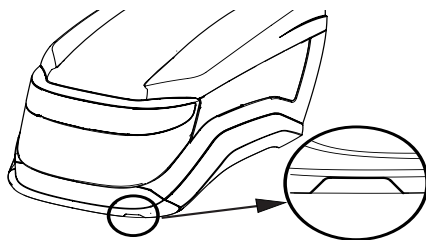
Ta vzdov ima dva položaja, kakor sledi:

- »C« = Orodje je dvignjeno; ta položaj se uporablja med vožnjo in kadar orodje ni v uporabi;
  - »D« = Orodje je spuščeno; ta položaj se uporablja med delom.
- Za prehod od položaja »C« (dvignjeno orodje) v položaj »D« (spuščeno orodje), premaknite ročico za sprostitvev (1) v položaj »A«, vzdov (2) rahlo potisnite navzdol in spremljajte dvig vzdova vse do konca, do položaja »D«.

- Za prehod od položaja »D« (spuščeno orodje) v položaj »C« (dvignjeno orodje), premaknite ročico za sprostitvev (1) v položaj »B« in vzdov (2) potisnite do konca navzdol.

**POMEMBNO** Upravljalvec mora vselej z roko spremljati oziroma upravljati premikanje vzdova.

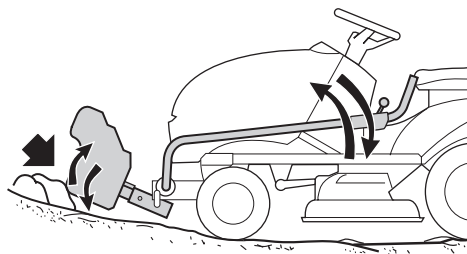
**POMEMBNO** Pri nekaterih modelih nameščen priključek preprečuje, da bi popolnoma odprli pokrov. Pri teh modelih je bil na notranji strani pokrova predviden vrez, ki omogoča enostavno odstranitev tistega dela pokrova, ki sicer ovira priključek. Po odstranitvi tega dela bo mogoče pokrov popolnoma odpreti.



**OPOMBA** Za odstranitev uporabite primer-no orodje.

#### 3.2 VOŽNJA NA DRUGO MESTO

**⚠ POZOR!** Pazite na trke orodja ob izbo-kline, ovire ali klance, ki lahko povzročijo nagle in nekontrolirane premike vzdova za dviganje ter poškodujejo upravljalvca.



- Med vožnjo na drugo mesto mora biti orodje dvignjeno; vzdov za dviganje mora biti blokirán v položaju »C«.
- Zaradi prisotnosti vzdova za dviganje je primerno, da upravljalvec vstopa in izstopa na desni strani.

- Med delom in med vožnjo na drugo mesto se z roko ne opirajte na vzvod za dviganje.

### 3.3 MED UPORABO ORODIJ

- Med uporabo orodja, priključenega na priključek, ne zaganjajte rezil stroja.

#### **Dvigalni sistem z odjemom moči (PTO)**

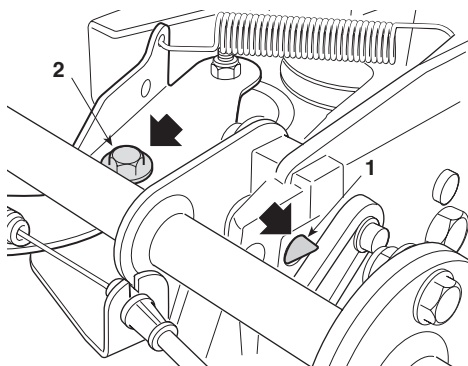
- 
- 
- – Motor in priključeno orodje se zaustavita, če se upravljaec dvigne s sedeža stroja (tudi ob aktivirani parkirni zavori).
- 

## 4. VZDRŽEVANJE

### 4.1 REDNO VZDRŽEVANJE

Po vsaki uporabi priključek očistite: odstranite vse ostanke listja, blata, snega ali drobcev, ki bi posušeni lahko onemogočili pravilno delovanje.

- Občasno namažite os (1) blokirnega sistema.
- Občasno namažite os (2) vodilnega valja.





# PREVOD ORIGINALNIH UPUTSTAVA

## SADRŽAJ

1. SIGURNOSNA PRAVILA ..... 2
2. MONTIRANJE I SKIDANJE  
DODATNE OPREME ..... 3
3. UPOTREBA PRIKLJUČNOG  
MEHANIZMA ..... 5
4. ČUVANJE I ODRŽAVANJE ..... 6

## UVOD

### UVOD

Poštovani,  
želimo pre svega da Vam se zahvalimo što ste odabrali naše proizvode; nadamo se da ćete za hvaljujući primeni ovog priključnog mehanizma, biti veoma zadovoljni upotrebom mašine i da će ona ispuniti sva vaša očekivanja.

Podsećamo Vas da se prilikom upotrebe mašine morate savesno pridržavati svih uputstava sadržanih u ovom priručniku, kako ne biste ugrozili generalnu sigurnost mašine i dodatne opreme koja je na nju priključena.

Ovaj priručnik, zajedno s priručnicima s uputstvima za mašinu i priključenu dodatnu opremu, čini sastavni deo proratne dokumentacije, koja ima za cilj pravilnu, sigurnu i efikasnu upotrebu u različitim uslovima upotrebe; priručnik treba da držite na dohvatu ruke kako biste ga mogli konsultovati u bilo kojem trenutku; isti treba da predate zajedno s mašinom ukoliko odlučite da mašinu date drugima.

**Priključni mehanizam prvi put uvek mora namontirati specijalizovano i kvalifikovano osoblje u specijalizovanom servisu.**

U slučaju nedoumica, obratite se ovlašćenom prodavcu bez ustručavanja. Srećan rad!

### OPIS I PODRUČJE UPOTREBE

Ovaj priključni mehanizam je projektovan i izrađen da obezbedi priključivanje i koristi se za montiranje dodatne opreme na traktorske kosačice.

Priključni mehanizam se sastoji od:

- Podiznog sistema (Lifting System)
- Priključnog vratila (PTO) za dodatnu opremu koja zahteva mehaničko aktiviranje

### Predviđena upotreba

Montiranje kompatibilne dodatne opreme, koja može proširiti mogućnosti upotrebe mašine.

### Neprimerena upotreba

Smatra se neprimerenom upotrebom bilo koje montiranje na mašine koje nisu navedene u spisku primenljivosti ili priključivanje na alatke ili dodatnu opremu koja nije kompatibilna.

Nepredviđena upotreba mašine prekida važenje garancije, a proizvođač neće snositi nikakvu odgovornost, dok će korisnik morati da snosi troškove za oštećenja ili povrede koje nanese samom sebi ili trećim licima.

### Primena i kompatibilnost priključnog mehanizma

Ovaj priključni mehanizam može da se koristi jedino na modelima mašine na kojima se nalaze sledeće oznake na identifikacijskoj nalepnici:

**NJ** (u raznim verzijama)

**TC** (u raznim verzijama)

**TS - TX**



Proverom kompatibilnosti dodatne opreme sa priključnim mehanizmom mora se utvrditi da montaža, upotreba i skidanje opreme mogu da se izvrše, a da nije potrebno vršiti prilagođavanje ili izmenu onoga što je već odredio proizvođač.

# 1. SIGURNOSNI PROPISI

## 1.1 KAKO SE SLUŽITI PRIRUČNIKOM

U tekstu priručnika neki paragrafi koji sadrže informacije od posebnog značaja, u pogledu sigurnosti ili rada, istaknuti su na drugačiji način, prema sledećem kriterijumu:

### NAPOMENA *iii*

**VAŽNO** *Navodi detalje ili druge elemente u vezi sa već prethodno naznačenim, radi izbegavanja oštećenja mašine ili uzrokovanja štete.*

**PAŽNJA!** *Mogućnost nanošenja povreda sebi ili drugim osobama u slučaju nepoštovanja pravila.*

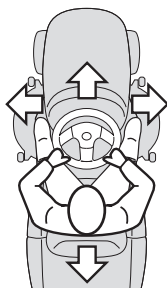
**OPASNO!** *Mogućnost nanošenja teških povreda opasnih po život sebi ili drugim osobama u slučaju nepoštovanja pravila.*

U ovom priručniku opisane su različite verzije dodatne opreme, koje se razlikuju prema različitim funkcijama ili načinu primene.

Oznakom "↻" nakon koje sledi oznaka odgovarajuće verzije mašine, istaknuta je svaka razlika koja se tiče upotrebe.

Oznaka "☛" upućuje na drugu tačku u priručniku, za dalja objašnjenja ili više informacija.

**NAPOMENA** Sve oznake „prednje“, „zadnje“, „desno“ i „levo“ odnose se na rukovaoca u sedećem položaju.



## 1.2 OPŠTI SIGURNOSNI PROPISI

**PAŽNJA!** *Pažljivo pročitajte pre upotrebe.*

### A) OBUKA

1) Pažljivo pročitajte uputstva. Ovaj priručnik dopunjuje informacije sadržane u Priručniku s uputstvima za mašinu, kad je u pitanju montaža, upotreba i održavanje ovog priključnog mehanizma. Sve informacije koje se tiču sigurnosnih propisa, upotrebe i održavanje sadržane u Priručniku s uputstvima za mašinu važe ukoliko ne budu izmenjene zbog prisustva priključnog mehanizma i priključene dodatne opreme. Pre

početka rada pažljivo pročitajte i uputstva za priključenu dodatnu opremu.

2) Ne dozvolite da priključni mehanizam koriste ili da njime rukuju deca ili odrasli koji za to nisu dovoljno obučeni.

3) Upoznajte se s komandama i odgovarajućom upotrebom priključnog mehanizma i priključene dodatne opreme.

### B) PRIPREMA

1) Koristite radne rukavice, obuću i odgovarajuća sredstva za ličnu zaštitu za vreme svih radnji montaže i skidanja priključne dodatne opreme; uvek koristite alat koji je pogodan za ovu svrhu.

2) Namontirajte i skinite dodatnu opremu na ravnoj i čvrstoj površini, vodeći računa o težini i mogućnosti da sigurno možete uhvatiti dodatnu opremu i istu pomerati.

3) Pre upotrebe uvek izvršite generalnu kontrolu da vidite da li delovi priključnog mehanizma i priključene dodatne opreme nisu kojim slučajem istrošeni ili oštećeni.

### C) UPOTREBA

1) Osobe, deca i životinje moraju biti na sigurnosnom rastojanju od mašine i dodatne opreme.

2) Nemojte koristiti mašinu i dodatnu opremu ako su zaštitnici oštećeni ili ako nisu pravilno namontirani.

3) Ne radite na strmim terenima većim od 10° (17%). Na strmim terenima radite samo u smeru gore-dole, nikada poprečno. Ne radite na terasastom zemljištu.

4) Ako koristite alatke koje se mogu pokrenuti, isključite priključno vratilo (PTO) pre nego što pokrenete motor mašine.

5) Za vreme premeštanja mašine s namontiranom dodatnom opremom, uvek morate proceniti ukupne dimenzije, koje mogu smanjiti mogućnost rukovanja u uskom prostoru i dovesti do poteškoća usled povećanja i različitog rasporeda ukupne težine.

6) Isključite i podignite dodatnu opremu za vreme premeštanja, kad istu ne koristite i pre nego što sidete s mašine.

### D) ODRŽAVANJE I SKLADIŠTENJE

1) Šrafove i matice držite zategnute, kako biste bili sigurni da je priključni mehanizam uvek u bezbednim radnim uslovima.

2) Iz sigurnosnih razloga, zamenite oštećene ili istrošene delove. Koristiti samo originalne rezervne delove.

## 2. MONTIRANJE I SKIDANJE DODATNE OPREME

**⚠ PAŽNJA!** Postavite mašinu i dodatnu opremu na ravnu i čvrstu površinu, proverite da li imate dovoljno prostora kako biste premeštanje i montažu mogli izvršiti potpuno sigurno. Nosite radne rukavice i pazite da ne izvršite radnje koje mogu

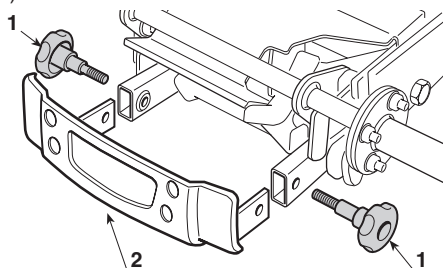
dovesti do nastanka nezgoda.

**⚠ PAŽNJA!** Izvršite radnje kad je motor ugašen i kad se ohladio, nakon što izvadite ključ za paljenje mašine.

**⚠ PAŽNJA!** Ne dozvolite drugim osobama da sednu na mašinu ili da se približe istoj za vreme montiranja i skidanja dodatne opreme.

### 2.1 PRIPREMA MAŠINE

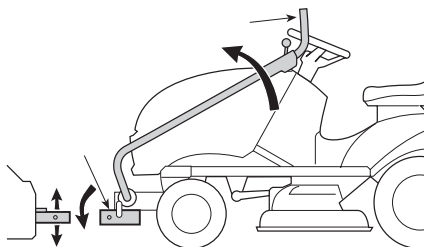
Odvijte obadve ručice (1) i skinite prednji branik (2).



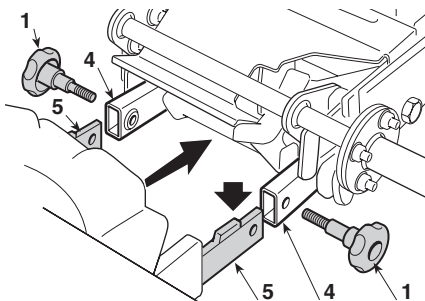
### 2.2 SPAJANJE DODATNE OPREME NA PRIKLJUČNI MEHANIZAM

#### ➤ Podizni sistem bez priključnog vratila (PTO)

- Deblokirajte podiznu polugu (3) tako da spustite obadve cevi (4) priključnog mehanizma (☛ 3.1).



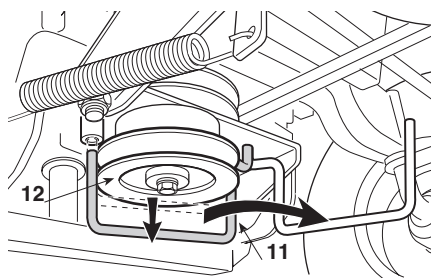
- Približite oba kraka (5) dodatne opreme dvema cevima (4) priključnog mehanizma; ako dodatna oprema poseduje sistem za podešavanje visine od zemlje, podesite je tako da kraci (5) budu poravnjeni u odnosu na cevi (4).



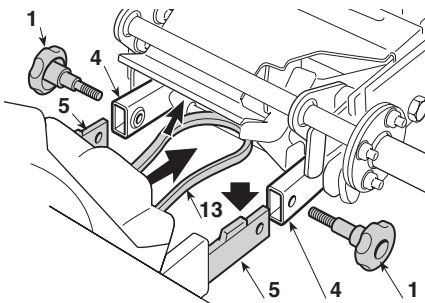
- Gurajte dodatnu opremu ili pokrećite mašinu sve dok se kraci potpuno ne umetnu u cevi. Ako imate problema prilikom vršenja ove radnje, namažite cevi mašću i lagano pokrećite podiznu polugu (3) kako bi se kraci lakše umetnuli u cevi.
- Pritegnite do kraja obe ručice (1).

#### ➤ Podizni sistem s priključnim vratilom (PTO)

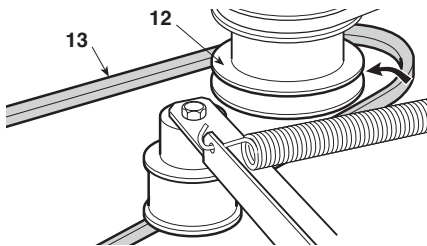
- Deblokirajte podiznu polugu (3) na način da spustite obe cevi (4) priključnog mehanizma (☛ 3.1).
- Na donjoj strani mašine spustite vodiču kaiša (11) i okrenite je udesno sve dok se pristup koturu (12) potpuno ne oslobodi.



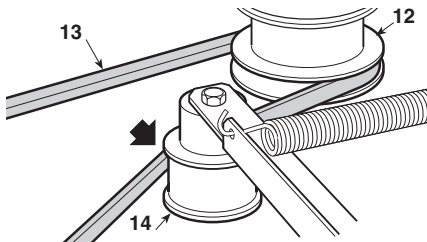
- Približite oba kraka (5) dodatne opreme dvema cevima (4) priključnog mehanizma; ako dodatna oprema poseduje sistem za podešavanje visine od zemlje, podesite je tako da kraci (5) budu poravnjeni u odnosu na cevi (4).



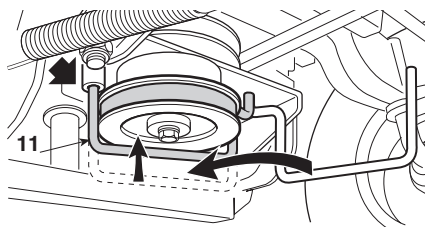
- Dok držite podignut prenosni kaiš (13), gurajte dodatnu opremu ili pokrećite mašinu sve dok se kraci (5) do kraja ne umetnu u cevi (4). Ako imate problema prilikom vršenja ove radnje, namažite cevi mašću i lagano pokrećite podiznu polugu (3) kako bi se kraci lakše umetnuli u cevi.



- Obavijte prvo kaiš (13) oko kotura (12), pa ga postavite tako da bude unutra u odnosu na zatezni kolut (14).



- Na donjoj strani mašine podesite položaj vodice kaiša (11), vodeći računa da kraj pravilno postavite u ležište.
- Pritegnite do kraja obe ručice (1).



## 2.3 SKIDANJE DODATNE OPREME I POVRATAK NA PRVOBITNU FUNKCIJU

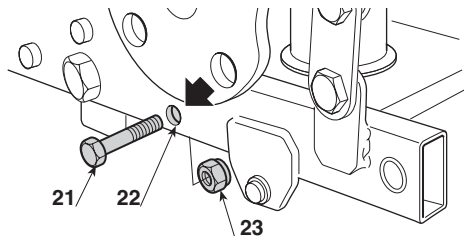
- Spustite dodatnu opremu.
- Izvršite u obrnutom redosledu prethodno opisane radnje za svaku verziju priključnog mehanizma.

**⚠ PAŽNJA!** Obratite pažnju da kraci (5) ne izađu iz svog ležišta, jer bi to moglo dovesti do mogućeg nekontrolisanog kretanja dodatne opreme ili podizne poluge, kao i do rizika od telesnih povreda.

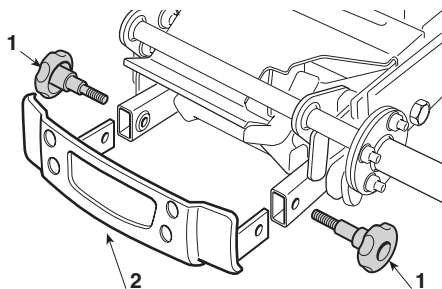
### ➡ Podizni sistem s priključnim vratilom (PTO)

**⚠ PAŽNJA!** Sačekajte da se kaiš dovoljno ohladi, pre nego što ga skinete.

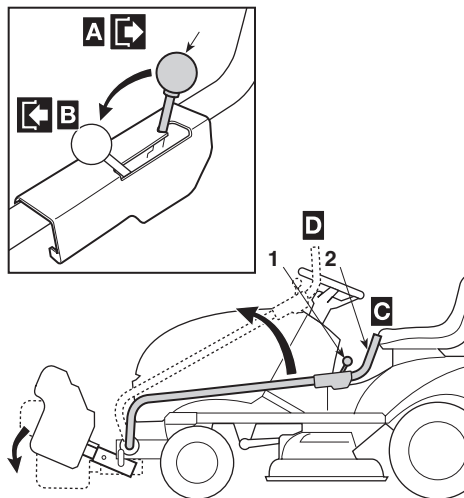
- Poželjno je da prvo oslobodite kaiš (13) sa zateznog koluta (14) kako biste olakšali skidanje s kotura (12).
- Spustite do kraja podiznu polugu (3.1).
- Stavite šraf (21) u otvor (22) i do kraja zavrnite maticu (23); ovo je sigurnosni element jer blokira polugu (3) u spušenom položaju i tako sprečava da se ona slučajno ne pokrene tokom naredne upotrebe.



- UVEK namontirajte prednji branik (2) i fiksirajte ga s dve ručice (1). Montiranje branika štiti priključni mehanizam i smanjuje rizik od slučajnog dodira s vrućom površinom prigušivača.



### 3. UPOTREBA PRIKLJUČNOG MEHANIZMA



#### 3.1 KOMANDE

##### 1. Poluga za deblokadu

Ova poluga ima dva položaja koji su označeni nalepnicom i omogućava da se dozvoli ili spreči aktiviranje podizne poluge (2):

- «A» = Podizna poluga blokirana;
- «B» = Podizna poluga deblokirana.

##### Podizni sistem s priključnim vratilom (PTO)

- – dovođenjem poluge u položaj «A», istovremeno se aktivira kretanje priključene dodatne opreme;
- – pokretanje motora moguće je samo kad je poluga u položaju «B».

##### 2. Poluga za dizanje dodatne opreme

Ova poluga ima dva položaja i to:

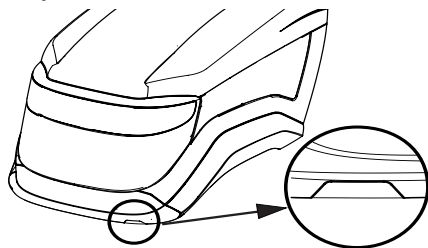
- «C» = Dodatna oprema podignuta, koristi se za vreme premeštanja i kad se dodatna oprema ne koristi
- «D» = Dodatna oprema spuštena, koristi se za vreme rada.

- Za prelazak iz položaja «C» (dodatna oprema podignuta) u položaj «D» (dodatna oprema spuštena), postavite polugu za deblokadu (1) u položaj «A», lagano gurnite polugu (2) prema dole i ispratite je dok se do kraja ne podigne u položaj «D».

- Za prelazak iz položaja «D» (dodatna oprema spuštena) u položaj «C» (dodatna oprema podignuta), dovedite polugu za deblokadu (1) u položaj «B» i do kraja spustite polugu (2).

**VAŽNO** Kretanje poluge uvek mora ispratiti i voditi rukom rukovaoc.

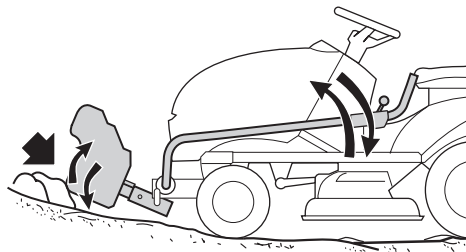
**VAŽNO** Kod nekih modela, primenjeni priključni mehanizam ne dozvoljava da se hauba do kraja otvori. Za ove modele, unutar haube nalazi se urez koji omogućava lako skidanje dela haube koji stvara smetnju s priključnim mehanizmom. Skidanjem ovog dela biće moguće do kraja otvoriti haubu.



**NAPOMENA** Za skidanje koristite odgovarajuću alatku.

#### 3.2 KRETANJE ZA VREME PREMEŠTANJA

**PAŽNJA!** Pazite da dodatna oprema ne udari o uzvišice, prepreke, rampe, što može dovesti do iznenadnog i nekontrolisanog kretanja podizne poluge i povrediti rukovaoca.



- Za vreme premeštanja, dodatna oprema treba da bude podignuta, a podizna poluga, mora biti blokirana u položaju «C».
- S obzirom da je prisutna podizna poluga

bolje je da se rukovaoc popne na mašinu i siđe s nje s desne strane.

- Nemojte oslanjati šaku ili ruku na podiznu polugu za vreme rada ili prilikom premeštanja mašine.

### 3.3 ZA VREME UPOTREBE DODATNE OPREME

- Nemojte uključivati sečiva na mašini za vreme upotrebe dodatne opreme priključene na priključni mehanizam.

#### Podizni sistem s priključnim vratilom (PTO)

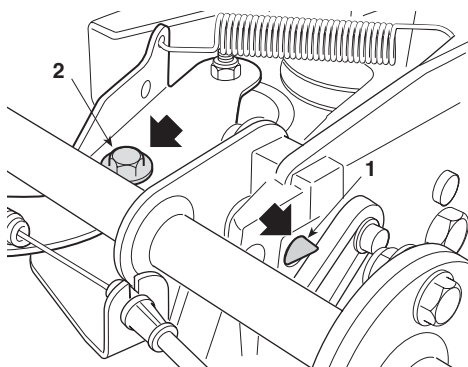
- – Motor i priključena dodatna oprema zaustavljaju se ako rukovaoc ustane sa sedišta mašine (čak i kad je aktivirana parkirna kočnica).

## 4. ODRŽAVANJE

### 4.1 REDOVNO ODRŽAVANJE

Svaki put nakon upotrebe, očistite priključni mehanizam tako što ćete ukloniti ostatke lišća, blata, snega ili otpadaka koji kad se osuše mogu onemogućiti pravilan rad.

- Povremeno namažite mazivom osovinu (1) sistema za blokiranje.
- Povremeno namažite mazivom osovinu (2) zateznog koluta.



# ÖVERSÄTTNING AV BRUKSANVISNING I ORIGINAL

## INNEHÅLLSFÖRTECKNING

1. SÄKERHETS NORMER ..... 2
2. INSTALLERING OCH BORTTAGNING  
AV TILLBEHÖR ..... 3
3. ANVÄNDNING  
AV KOPPLINGSSYSTEMET ..... 5
4. FÖRVARING OCH UNDERHÅLL ..... 6

## INLEDNING

### PRESENTATION

Bäste kund,  
vi tackar dig för att du har valt en av våra produkter. Vi hoppas att du ska bli mycket nöjd med resultatet när du använder detta kopplings-system, användningen av din maskin och att det kommer att motsvara dina förväntningar helt och fullt.

Kom ihåg att den ska användas genom att noggrant följa instruktionerna i handboken för att inte ställa maskinens och de kopplade tillbehörens allmänna säkerhet på spel.

Den här handboken, tillsammans med maskinens och de kopplade tillbehörens instruktions-bok, är en integrerad del i dokumentationen som medföljer. Den har redigerats för en korrekt, säker och effektiv användning i olika användnings-villkor. Se till att den alltid finns till hands när du behöver och ska tillhandahållas tillsammans med maskinen den dag som du överlämnar den till en annan person.

**Den installationen av kopplingssystemet ska alltid utföras av specialiserad och kvalificerad personal vid ett specialiserat center.**

Vid tvivel, kontakta din återförsäljare. Lycka till!

### BESKRIVNING AV ANVÄNDNINGSSOMRÅDET

Det här kopplingssystemet har formgetts och konstruerats för att användas för installation av extra tillbehör på åkgräsklippare. Kopplingssystemet består av:

- Lyftsystem (Lifting System)
- Kraftuttag (PTO) för tillbehör som kräver en mekanisk aktivering

### Förutsedd användning

Användning av tillbehör som är kompatibla och avsedda för att utöka maskinens användning.

### Felaktig användning

All användning av maskinen som inte står i listan över förutsedda användningar eller en anslutning av utrustningar eller tillbehör som inte är kompatibla anses som en felaktig användning.

En felaktig användning medför att garantin upphör. I detta fall avsäger sig tillverkaren allt ansvar och användaren ska stå för utgifter som beror på egendomsskador eller kroppsskador (användaren eller andra personer).

### Kopplingssystemets tillämplighet och kompatibilitet

Det här kopplingssystemet kan endast användas på maskinmodeller med de följande förkortningarna på märkskylten:

**NJ** (i olika versioner)  
**TC** (i olika versioner)  
**TS - TX**



Kontrollen att tillbehöret som ska anslutas till kopplingssystemet är kompatibelt ska säkerställa att en montering, användning och nedmontering kan göras utan att någon anpassning eller ändring krävs i förhållande till tillverkarens anvisningar.



# 1. SÄKERHETSNORMER

## 1.1 HUR DU LÄSER BRUKSANVISNINGEN

I bruksanvisningens text så finns det några paragrafer av särskild vikt ifråga om säkerhet eller funktion och har framhävts på olika sätt enligt följande kriterium:

**ANMÄRKNING** eller

**VIKTIGT** Föreskrifter eller annan information till tidigare indikeringar och som syftar till att undvika skador på maskinen eller andra skador.

**⚠ VARNING!** Försummelse kan medföra skador på egen eller annan person.

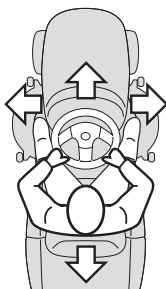
**⚠ FARA!** Försummelse kan medföra allvarliga eller livshotande skador på egen eller annan person.

I handboken beskrivs olika versioner av tillbehör som särskiljer sig ifråga om funktion eller hur de används.

Symbolen "☞" anger alla skillnader gällande användningen och därefter anges förutsedd version.

Symbolen "☛" hänvisar till en annan punkt i bruksanvisningen för ytterligare förklaring eller information.

**ANMÄRKNING** Alla indikeringar för främre, bakre, höger och vänster utgår från föraren, sittandes bakom ratten.



## 1.2 ALLMÄNNA SÄKERHETSFÖRESKRIFTER

**⚠ VARNING!** Läs noggrant igenom innan användning.

### A) INSKOLNING

1) Läs noggrant igenom instruktionerna. Denna bruksanvisning kompletterar innehållet i maskinens bruksanvisning gällande montering, användning och underhåll av detta kopplingsystem. All information rörande säkerhetsföreskrifter, användning och underhåll i maskinens

bruksanvisning förblir oförändrad om de inte ändras med ett kopplingsystem och ett anslutet tillbehör. Läs noggrant igenom instruktionerna för tillbehöret som monteras innan du inleder arbetet.

2) Låt inte barn använda eller manövrera kopplingsystemet. Detsamma gäller vuxna som saknar erforderlig kunskap om hur det används.  
3) Lär dig hur reglagen fungerar och hur kopplingsystemet och det anslutna tillbehöret används korrekt.

### B) FÖRBEREDELSE

1) Använd arbetshandskar, skyddsskor och lämpliga personliga skyddsutrustningar under montering och borttagning av anslutna tillbehör. Använd alltid lämpliga verktyg för arbetet som ska utföras.

2) Montera och ta bort tillbehör på en plan och stabil yta. Var försiktig eftersom tillbehöret kan vara tungt och ta tag och flytta det på ett säkert sätt.

3) Gör alltid en allmän kontroll före användning för att se om kopplingsystemets komponenter och tillbehöret som kopplats inte är utslitna eller skadade.

### C) UNDER ANVÄNDNINGEN

1) Se till att personer, barn och djur håller sig på säkert avstånd från maskinen och tillbehöret.

2) Använd inte maskinen och tillbehöret om skydden är skadade eller inte har monterats riktigt.

3) Arbeta inte på sluttningar som lutar mer än 10° (17 %). Arbeta alltid i uppåt- eller nedåtgående riktning. Kör aldrig tvärs över en sluttning. Arbeta inte på terrasserade sluttningar.

4) Vid användning av utrustningar som sätts i rörelse, koppla ur kraftuttaget (PTO) innan du startar motorn.

5) Under förflyttningar med monterat tillbehör, uppskatta alltid det totala rörelserummet som kan begränsa möjligheten att manövrera maskinen i små utrymmen samt svårigheten vid en ökad eller ojämn fördelning av vikten.

6) Koppla ur och lyft tillbehöret under körning, när det inte används och innan du lämnar förarsitsen.

### D) UNDERHÅLL OCH FÖRVARING

1) Se till att skruvar och muttrar är väl åtdragna för att säkerställa att kopplingsystemet används under säkra förhållanden.

2) Byt av säkerhetsskäl ut skadade eller utslitna delar. Använd endast originalreservdelar.

## 2. ANVÄNDNING OCH BORTTAGNING AV TILLBEHÖR

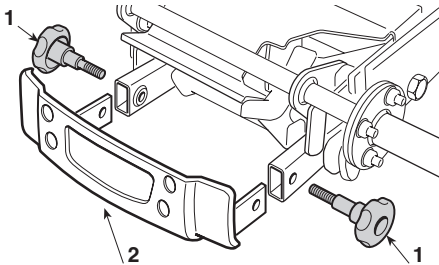
**⚠ VARNING!** Placera maskinen och tillbehöret på en plan och stabil yta. Se till att du har tillräckligt med utrymme så att en hantering och montering kan utföras under säkra villkor. Bär arbetshandskar och se till att inte utföra arbeten som kan orsaka olyckor.

**⚠ VARNING!** Utför arbetet med släckt och kall motor, efter att maskinens startnyckel dragits ur.

**⚠ VARNING!** Se till att inga andra personer sätter sig på maskinen eller går nära under användningen och borttagningen av tillbehöret.

### 2.1 FÖRBEREDELSE AV MASKINEN

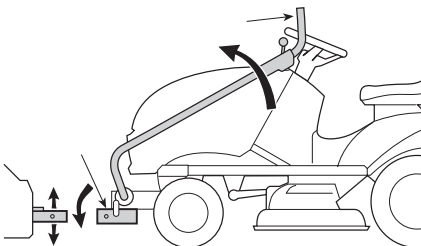
Skruva loss de två vridhandtagen (1) och montera ner den främre stötfångaren (2).



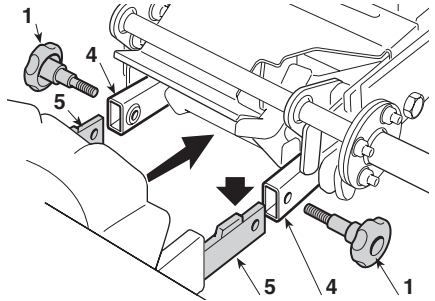
### 2.2 FASTSÄTTNING AV TILLBEHÖR PÅ KOPPLINGSSYSTEMET

#### ☞ Lyftsystem utan kraftuttag (PTO)

- Frigör lyftspaken (3) så att de två rören (4) på kopplingssystemet (☛ 3.1) sänks.



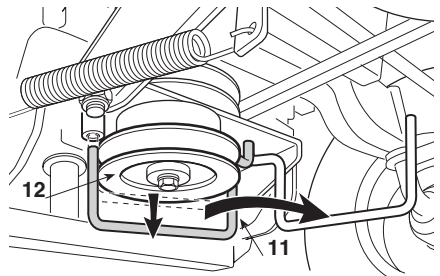
- Närma tillbehörets två armar (5) till de två rören (4) på kopplingssystemet. Om tillbehöret har ett system för reglering av markhöjden, ställ in det så att armarna (5) är i linje med rören (4).



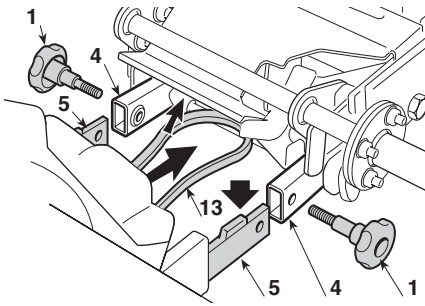
- Tryck tillbehöret eller kör fram maskinen tills armarna förts in riktigt i rören. Om arbetsuppgiften är svår att utföra, stryk på fett på rören och rör lätt på lyftspaken (3) för att underlätta införseln.
- Dra åt det två vridhandtagen (1) ända in.

#### ☞ Lyftsystem med kraftuttag (PTO)

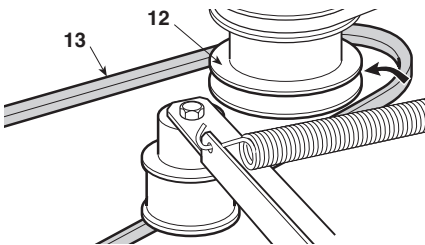
- Frigör lyftspaken (3) så att de två rören (4) på kopplingssystemet (☛ 3.1) sänks.
- Från maskinens nedre del, sänk remgaffeln (11) och vrid den åt höger så att remskivan (12) kan kommas åt riktigt.



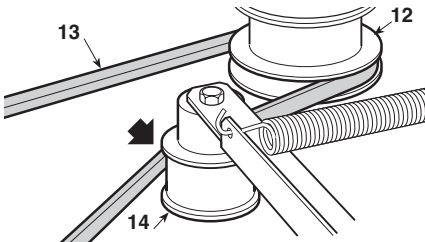
- Närma tillbehörets två armar (5) till de två rören (4) på kopplingssystemet. Om tillbehöret har ett system för reglering av markhöjden, ställ in det så att armarna (5) är i linje med rören (4).



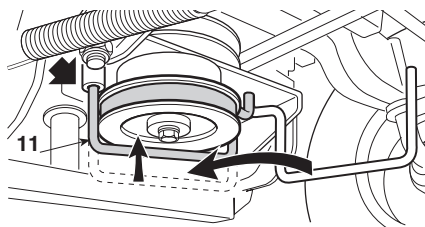
- Lyft drivremmen (13) och tryck tillbehöret eller kör fram maskinen tills armarna (5) förts in riktigt i rören (4). Om arbetsuppgiften är svår att utföra, stryk på fett på rören och rör lätt på lyftspaken (3) för att underlätta införseln.



- Rulla först remmen (13) runt remskivan (12) och placera sedan om den så att den sitter innanför i förhållande till löpvalsen (14).



- Från maskinens nedre del, sätt remgaffeln (11) på sin plats och se till att änddelen sätts riktigt på sin plats.
- Dra åt det två vridhandtagen (1) ända in.



## 2.3 BORTTAGNING AV TILLBEHÖREN OCH ÅTERSTÄLLNING AV UTGÅNGSFUNKTIONEN

- Sänk tillbehöret.
- Utför arbetsuppgifterna som beskrivs ovan i omvänd ordning för varje version av kopplingsystem.

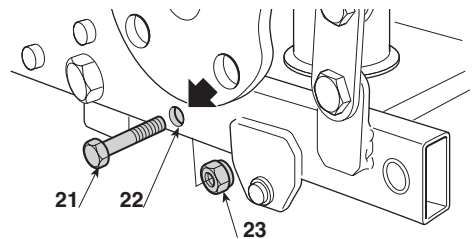
**⚠ VARNING!** Var försiktig när armarna (5) lämnar uttagen eftersom du kan tappa kontrollen över rörelserna på tillbehöret och lyftspaken vilket kan leda till kroppsskador.

### ➤ Lyftsystem med kraftuttag (PTO)

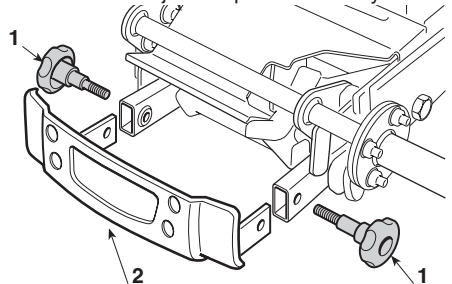
**⚠ VARNING!** Vänta tills remmen är tillräckligt kall innan den monteras ner.

- Det rekommenderas att först frigöra remmen (13) från löpvalsen (14) för att underlätta en borttagning från remskivan (12).

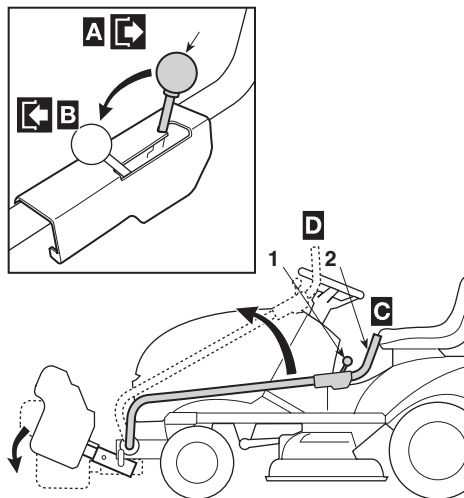
- Sänk lyftspaken (3) (3.1) helt och hållet (☛ 3.1).
- Sätt i skruven (21) i hålet (22) och skruva åt muttern (23) i botten. Detta är en säkerhet eftersom det blockerar spaken (3) på lågt läge och undviker oavsiktliga rörelser vid nästa användning.



- Montera ALLTID tillbaka den främre stötfångaren (2) och fäst den med de två vridhandtagen (1). Stötfångaren skyddar kopplingsystemet och minskar risken för oavsiktliga kontakter med ljuddämparens varma yta.



### 3. ANVÄNDNING AV KOPPLINGSSYSTEMET



#### 3.1 REGLAGE

##### 1. Frigöringsspak

Den här spaken har två lägen som anges med en etikett. Den tillåter eller hindrar en användning av lyftspaken (2):

- «A» = Blockerad lyftspak;
- «B» = Fri lyftspak;

#### Lyftsystem med kraftuttag (PTO)

- – genom att ställa spaken i läget "A" kopplas det ansluta tillbehörets rörelse;
- – motorn kan endast starta när spaken står på "B".

##### 2. Tillbehörets lyftspak

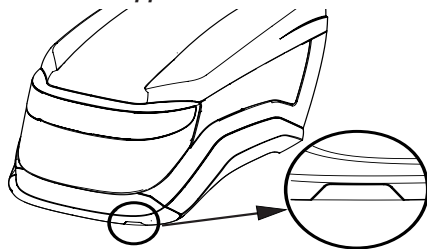
Denna spak har två lägen som motsvarar:

- «C» = Lyft tillbehör, ska användas under transporter och när tillbehöret inte används
  - «D» = Sänkt tillbehör, ska användas under arbetet.
- För att gå från läget "C" (lyft tillbehör) till läget "D" (sänkt tillbehör), ställ frigöringsspaken (1) i läge "A", tryck spaken (2) lätt nedåt och för den helt upp i läge "D"

- För att gå från läget "D" (sänkt tillbehör) till läget "C" (lyft tillbehör), ställ frigöringsspaken (1) i läge "B" och sänk spaken (2) helt och hållet.

**VIKTIGT** Spakens rörelse ska alltid följas med och styras av förarens hand.

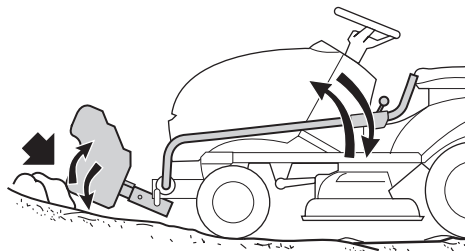
**VIKTIGT** På vissa modeller kan inte huven öppnas riktigt på grund av kopplingssystemet. På de här modellerna finns en skåra inne i huven som gör att den del av huven som stör kopplingssystemet lätt kan tas bort. När den här delen tas bort kan huven öppnas helt och hållet.



**ANMÄRKNING** Använd ett avsett verktyg för att ta bort den.

#### 3.2 FÖRFLYTTNING

**⚠ VARNING!** Var mycket försiktig så att tillbehöret inte kan stötas mot gupp, hinder eller i slutningar eftersom det kan orsaka plötsliga och okontrollerade rörelser på lyftspaken och skada föraren.



- Under förflyttningar ska tillbehöret lyftas, med lyftspaken blockerad i läge "C".
- Med tanke på lyftspaken är det bäst att stiga upp på och ner från maskinen på höger sida.
- Stöd inte handen eller armen mot lyftspaken under arbetet eller förflyttningar.

### 3.3 NÄR TILLBEHÖREN ANVÄNDS

- Aktivera inte maskinens blad vid användning av ett tillbehör som anslutits till kopplings-systemet.

#### **Lyftsystem med kraftuttag (PTO)**

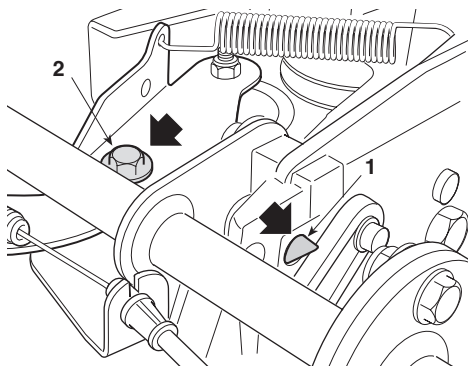
- – Motorn och det anslutna tillbehöret stannar upp om operatören lämnar sätet (även med ilagd parkeringsbroms).

## 4. UNDERHÅLL

### 4.1 LÖPANDE UNDERHÅLL

Efter varje användning ska kopplingssystemet rengöras. Avlägsna blad, lera, snö eller skräp som kan förhindra en bra funktion när de torkar.

- Smörja regelbundet inte sprinten (1) på lås-systemet.
- Smörja regelbundet inte stödpunkten (2) på löpvälsan.



# ORJİNAL TALİMATLARIN TERCÜMESİ

## İÇİNDEKİLER

1. GÜVENLİK KURALLARI ..... 2
2. AKSESUARLARIN TAKILMASI  
VE ÇIKARILMASI ..... 3
3. ARABİRİMİN KULLANIMI ..... 5
4. SAKLAMA VE BAKIM ..... 6

## GİRİŞ

### SUNUM

Değerli Müşterimiz,  
öncelikle ürünlerimizi seçtiğiniz için teşekkür ederiz ve bu arabirim uygulaması sayesinde, yeni makinenizin kullanımının büyük memnuniyet sağlamanı ve beklentilerinize tamamen cevap vermesini dileriz.

Makinenin ve makineye bağlı aksesuarların genel güvenlik derecesini tehlikeye atmamak için, işbu kılavuzda içerilen bilgilere titizlikle uyularak kullanılmalara gerektiğini hatırlatırız.

Bu kılavuz, makinenin ve bağlı aksesuarların kullanım kılavuzları ile birlikte, farklı kullanım koşullarında doğru, emin ve etkin bir kullanım amacıyla, teçhizatla bulunan dokümantasyonun tamamlayıcı kısmını oluşturur; işbu kılavuzu her an danışabilmek amacıyla el altında bulundurun ve makinenin başkalarına devredilmesi halinde makineyle birlikte teslim edin.

**Arabirimin ilk kurulumu daima uzman ve kalifiye personel tarafından gerçekleştirilmelidir uzmanlaşmış merkezde.**

Şüphe durumunda Satıcınıza başvurmadan çekinmeyin. İyi çalışmalar!

### TANIM VE KULLANIM ALANI

Bu arabirim, oturan operatörlü çim biçme makinelerinin ek aksesuarlarının takılması için kullanılacak bir bağlantı sistemi tedarik etmek için tasarlanmış ve üretilmiştir.

Arabirim aşağıda belirtilenlerden oluşur:

- Kaldırma sistemi (Lifting System)
- Mekanik işletme gerektiren aksesuarlar için güç prizi (PTO)

### Öngörülen kullanım

Makinenin kullanım olasılıklarını genişletmeye yönelik, uyumlu ek aksesuarların takılması.

### Uyumsuz kullanım

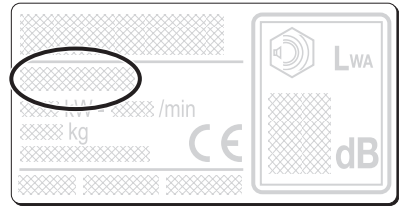
Takılabilenler listesinde bulunmayan makineler üzerine her uygulama veya uyumlu olmayan aletler veya aksesuarlar ile her bağlantı uygunsuz kabul edilir.

Uyumsuz kullanım garantinin geçersiz olmasına ve, kullanıcının veya başkalarının zarar görmesinden veya yaralanmasından kaynaklanan yükümlülüklerin kullanıcıya devredilerek, Üreticinin her türlü sorumluluktan muaf tutulmasına neden olur.

### Arabirimin takılabilirliği ve uyumluluğu

Bu arabirim sadece ve sadece belirleme etiketinde aşağıdaki kısaltmaların bulunduğu makine modellerine takılabilir.

**NJ** (muhtelif versiyonlar)  
**TC** (muhtelif versiyonlar)  
**TS - TX**



Arabirime takılacak aksesuarın uyumluluk kontrolü, montaj, kullanım ve sökme işlemlerinin imalatçılar tarafından öngörülenlerin dışında herhangi bir uyarılma veya değişiklik gerektirmeden yapılabilmesini garanti etmemizdir.

# 1. GÜVENLİK KURALLARI

## 1.1 KILAVUZUN OKUNMASI

Kılavuz metninde, son derece önemli bilgiler içeren bazı paragraflar, güvenlik veya çalışma amaçlarıyla, aşağıdaki kritere göre farklı şekilde belirtilmişlerdir:


**NOT** veya


**ÖNEMLİ** *Makineye zarar vermemek veya hasar yaratmamak amacıyla daha önceden belirtilenleri, açıklamalar veya diğer bilgiler ile tamamlar.*

**⚠ DİKKAT!** *Uyulmaması halinde yaralanma veya üçüncü şahısları yaralama ihtimali.*

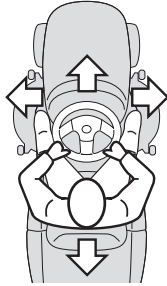
**⚠ TEHLİKE!** *Uyulmaması halinde, ölüm tehlikesi ile ciddi yaralanma veya üçüncü şahısları yaralama ihtimali.*

Kılavuzda değişik işlevselliklere veya uygulama yöntemlerine sahip farklı aksesuar modelleri tanımlanmıştır.

“” sembolü kullanım amaçlı herbir farkı gösterir ve bunu ilişkin olduğu modelin belirteci izler.

“” sembolü, diğer açıklamalar veya bilgiler için kılavuzun başka bir noktasına gönderme yapar.

**NOT** *Tüm “ön”, “arka”, “sağ” ve “sol” belirtmeleri, oturan operatör pozisyonunu referans almaktadırlar.*



## 1.2 GENEL GÜVENLİK KURALLARI

**⚠ DİKKAT!** *Kullanmadan önce dikkatlice okuyun.*

### A) EĞİTİM

1) Talimatları dikkatle okuyun. Bu kılavuz işbu arabirimin montaj, kullanım ve bakımına ilişkin olarak, makinenin kullanım kılavuzunda içerilen bilgileri tamamlar. Makinenin Kullanım Kılavuzunda içerilen güvenlik kuralları, kullanım ve bakıma ilişkin tüm bilgiler, arabirim ve bağlı aksesuarın mevcudiyeti sebebiyle değiştirilmedikleri müddetçe geçerlidirler. Çalışmaya

başlamadan önce, bağlı aksesuar bilgilerini de dikkatlice okuyun.

2) Arabirimin çocuklar veya gerekli eğitimi almamış yetişkinler tarafından kullanılmasına veya kurcalanmasına izin vermeyin.

3) Kumandalar ile arabirimin ve bağlı aksesuarın uygun kullanımını iyi öğrenin.

### B) HAZIRLIK

1) Bağlı aksesuarın tüm montaj ve sökülme işlemleri esnasında iş eldivenleri, koruyucu ayakkabılar ve uygun kişisel korunma araçları kullanın; daima amaçla uygun aletler kullanın.

2) Aksesuarın ağırlığına ve emin bir şekilde kaldırılma ve hareket ettirilme olasılığına dikkat ederek, aksesuarı düz ve sağlam bir yüzey üzerinde işlem yaparak monte edin ve çıkarın.

3) Kullanmadan önce, arabirim ve bağlı aksesuar komponentlerinin aşınmamış veya hasar görmemiş olduklarından emin olmak için daima genel bir kontrol gerçekleştirin.

### C) KULLANIM

1) Kişileri, çocukları ve hayvanları makineden ve aksesuardan güvenlik mesafesinde tutun.

2) Karterler hasar görmüş veya doğru şekilde monte edilmemiş işler makineyi ve aksesuarı kullanmayın.

3) 10°'den fazla (%17) eğimler üzerinde çalışmayın. Eğimli topraklarda, sadece yokuş yukarı/ yokuş aşağı yönde çalışın ve asla çapraz yönde çalışmayın. Basamaklı zeminlerde çalışmayın.

4) Hareketli aletlerin kullanımında, makine motorunu ateşlemeden önce güç prizini (PTO) devreden çıkarın.

5) Aksesuar takılı iken hareket ettirdiğinizde, dar alanlardaki manevra olasılığını azaltabilecek toplam hacmi ve ağırlık artışına ve ağırlığın farklı dağılımına bağlı zorlukları daima dikkate alın.

6) Hareketler esnasında, kullanılmadığında ve makinenin sürücü mahali terk edildiğinde, aksesuarı devreden çıkarın ve kaldırın.

### D) BAKIM VE DEPOLAMA

1) Arabirimin her zaman güvenli çalışma şartlarında bulunduğundan emin olmak için, somunları ve vidaları sıkı muhafaza edin.

2) Güvenlik nedenlerinden ötürü, hasarlı veya aşınmış parçaları değiştirin. Sadece orijinal yedek parçalar kullanın.



## 2. AKSESUARLARIN TAKILMASI VE ÇIKARILMASI

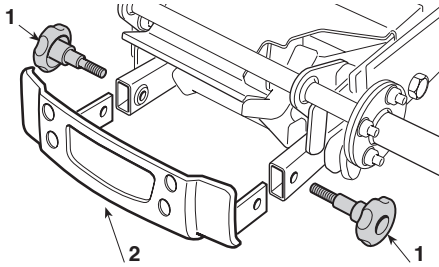
**⚠ DİKKAT!** Taşıma ve montaj işlemlerinin güvenli koşullarda yapılabilmesi için yeterli alana sahip olduğunuzdan emin olarak, makine ve aksesuarı düz ve sağlam bir yüzeye yerleştirin. İş eldivenleri giyin ve kazalara sebep olabilecek işlemler gerçekleştirilmemesine dikkat edin.

**⚠ DİKKAT!** Makineyi ateşleme anahtarını çıkardıktan sonra, işlemi kapalı ve soğuk motor ile gerçekleştirin.

**⚠ DİKKAT!** Diğer kişilerin makine üzerine oturmasına veya aksesuarın takılması ve çıkarılması işlemleri esnasında makineye yaklaşmasına izin vermeyin.

### 2.1 MAKİNENİN HAZIRLANMASI

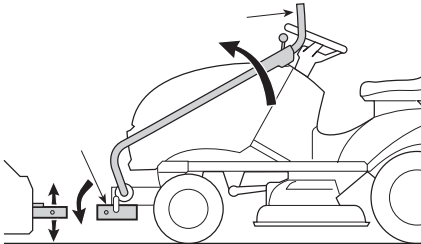
İki düğmeyi (1) gevşetin ve ön tamponu (2) sökün.



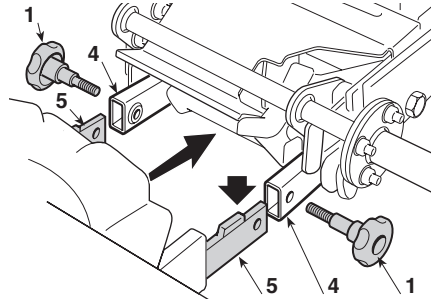
### 2.2 ARABİRİME AKSESUARLARIN TAKILMASI

#### ➤ Güç prizi (PTO) olmadan kaldırma sistemi

- Arabirimin (☛3.1) iki borusunu (4) alçaltacak şekilde, kaldırma kolunu (3) çözün



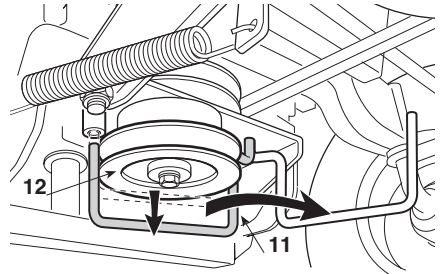
- Aksesuarın iki kolunu (5) arabirimin iki borusuna (4) yaklaştırın; aksesuar zemin yüksekliği ayarlama sistemi ile donatılmış ise, kolları (5) borulara (4) oranla hizalı olacak şekilde ayarlayın.



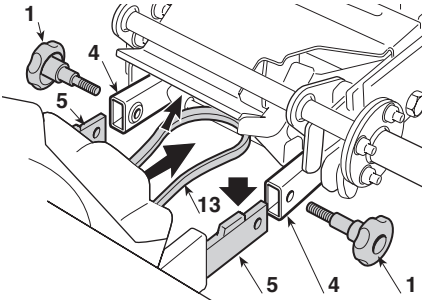
- Aksesuarı itin veya kolları borulara tamamen yerleştirinceye kadar makineyi ilerletin. İşlemin zor gerçekleşmesi durumunda, borulara gres yağı sürün ve geçirilmeyi kolaylaştırmak için kaldırma kolunu (3) hafifçe hareket ettirin.
- İki düğmeyi (1) sonuna kadar sıkıştırın.

#### ➤ Güç prizi (PTO) ile kaldırma sistemi

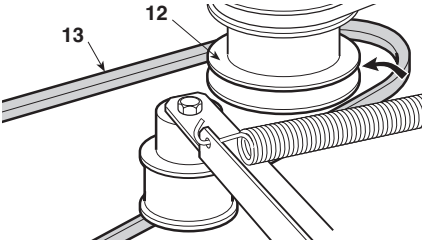
- Arabirimin (☛3.1) iki borusunu (4) alçaltacak şekilde, kaldırma kolunu (3) çözün.
- Makinenin alt tarafından işlem görerek, kayış kılavuzunu (11) alçaltın ve kasnağa (12) erişimi tamamen serbest kılana kadar sağa doğru çevirin.



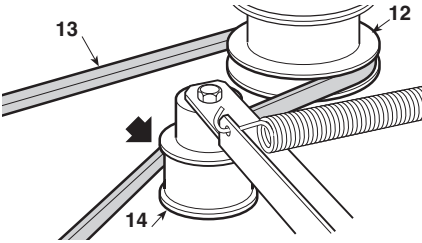
- Aksesuarın iki kolunu (5) arabirimin iki borusuna (4) yaklaştırın; aksesuar zemin yüksekliği ayarlama sistemi ile donatılmış ise, kolları (5) borulara (4) oranla hizalı olacak şekilde ayarlayın.



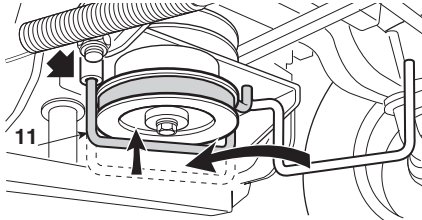
- Transmisyon kayışını (13) yukarı kalkık tutarak, aksesuarı itin veya kolları (5) borulara (4) tamamen geçinceye kadar makineyi ilerletin. İşlemin zor gerçekleşmesi durumunda, borulara gres yağı sürün ve geçirilmeyi kolaylaştırmak için kaldırma kolunu (3) hafifçe hareket ettirin.



- Önce kayışı (13) kasnak (12) etrafına sarın, sıkıştırıcının (14) içinde kalacak şekilde yerleştirin.



- Makinenin alt tarafından işlem görerek, terminalin kendi yuvasına doğru yerleşmesine dikkat ederek, kayış kılavuzunun (11) pozisyonunu düzenleyin.
- İki düğmeyi (1) sonuna kadar sıkıştırın.



## 2.3 AKSESUARLARIN ÇIKARILMASI VE ÖNCELİKLİ İŞLEVIN DÜZENLENMESİ

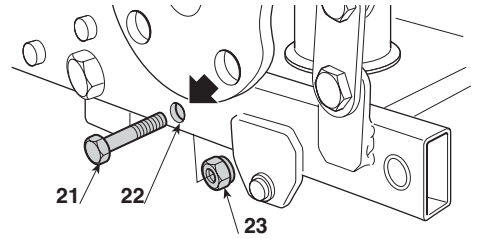
- Aksesuarı alçaltın.
- Yukarıda belirtilen işlemleri herbir arabirim modeli için tersine uygulayın.

**⚠ DİKKAT!** *Aksesuarın ve kaldırma kolunun, kişisel yaralanma riski taşıyan olası kontrolsüz hareketlerine sebep olabilecek şekilde, kolların (5) yuvalarından çıkmasına dikkat edin.*

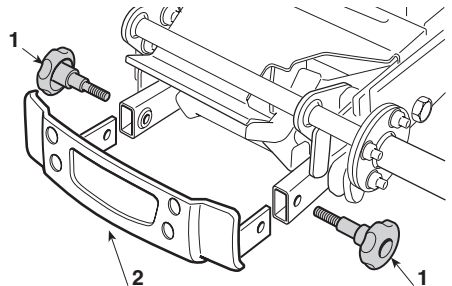
### ➡ Güç prizi (PTO) ile kaldırma sistemi

**⚠ DİKKAT!** *Sökmeye başlamadan önce kayışın yeterince soğumasını bekleyin.*

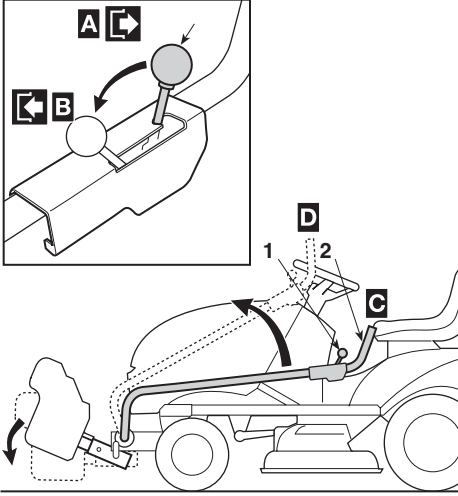
- Sonrasında kasnakta (12) çıkarılmasını kolaylaştırmak için, önce kayışın (13) sıkıştırıcıdan (14) çözülmesi uygun olur.
- Kaldırma kolunu (3) tamamen alçaltın (☛ 3.1).
- Vidayı (21) deliğe (22) yerleştirin ve somunu (23) sonuna kadar vidalayın; bu, sonraki kullanımlar esnasında kazaya olabilecek hareketleri önleyerek, kolu (3) alçaltılmış pozisyonda bloke eden bir güvenlik unsuru oluşturur.



- İki düğme (1) ile sabitleyerek, ön tamponu (2) DAİMA tekrar monte edin. Tamponun monte edilmesi arabirimi korur ve susturucunun sıcak yüzeyi ile kazaan temas riskini azaltır.



### 3. ARABİRİMİN KULLANIMI



#### 3.1 KUMANDALAR

##### 1. Çözme kolu

Bu kolun bir plaka ile belirtilen iki pozisyonu mevcuttur ve kaldırma kolunun (2) işletilmesine veya engellenmesine imkan tanır:

- «A» = Kaldırma kolu bloke;
- «B» = Kaldırma kolu çözümlü.

##### **Güç prizi (PTO) ile kaldırma sistemi**

- – kol «A» pozisyonuna getirildiğinde, aynı anda bağlı aksesuarın hareketi kavranır;
- – motorun ateşlemesi sadece kol «B» pozisyonunda ise mümkündür.

##### 2. Aksesuarın kaldırma kolu

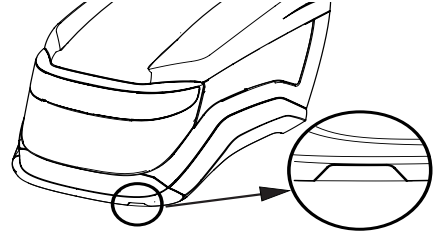
Bu kol aşağıda belirtilenlere karşılık gelen iki pozisyona sahiptir:

- «C» = Aksesuar yukarı kalkık pozisyonda, taşıma esnasında veya aksesuar kullanılmadığında başvurulmalıdır
  - «D» = Aksesuar alçaltılmış, çalışma esnasında kullanılmalıdır.
- «C» pozisyonundan (aksesuar yukarı kalkık) «D» pozisyonuna (aksesuar alçaltılmış) geçmek için, çözme kolunu (1) «A» pozisyonuna getirin, kolu (2) hafifçe aşağı doğru itin ve tamamen «D» pozisyonuna yükseltin.

- «D» pozisyonundan (aksesuar alçaltılmış) «C» pozisyonuna (aksesuar yukarı kalkık) geçmek için, çözme kolunu (1) «B» pozisyonuna getirin ve kolu (2) tamamen alçaltın.

**ÖNEMLİ** Kol hareketi daima operatörün eli ile izlenmeli ve yönetilmelidir.

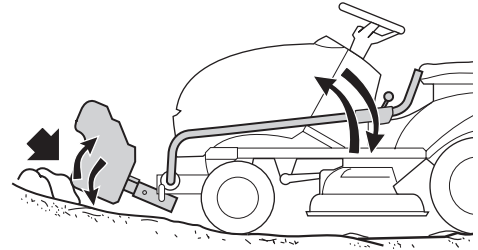
**ÖNEMLİ** Bazı modellerde, uygulanan arabirim kaportanın tamamen açılmasına imkan vermez. Bu modeller için, kaportanın içerisinde, kaportanın arabirim ile parazit oluşturan kısmını kolaylıkla çıkarma imkanı sağlayan bir oyuk öngörülmüştür. Bu kısmın çıkarılması, kaportanın tamamen açılmasına olanak tanır.



**NOT** Çıkarmak için, özel bir alet kullanın.

#### 3.2 TAŞIMA MARŞI

**⚠ DİKKAT!** Aksesuarın, kaldırma kolunun ani ve kontrolsüz hareketlerine sebep olabilecek ve operatörün yaralanmasına yol açabilecek tümsek, engel veya rampalar ile çarpışmasına dikkat edin.



- Taşımalar esnasında, kaldırma kolu «C» pozisyonunda bloke edili şekilde, aksesuar dik konumunda olmalıdır.
- Kaldırma kolu bulunduğundan, makinenin yüklenmesi ve alçaltılmasının sağ taraftan gerçekleşmesi uygun olur.

- Çalışma veya taşıma esnasında elinizi veya kolunuzu kaldırma koluna yaslanmış şekilde tutmayın.

### 3.3 AKSESUARLARIN KULLANIMI ESNASINDA

- Arabirime bağlı aksesuarın kullanımı esnasında makine bıçaklarını işletmeyin.

#### **Güç prizi (PTO) ile kaldırma sistemi**

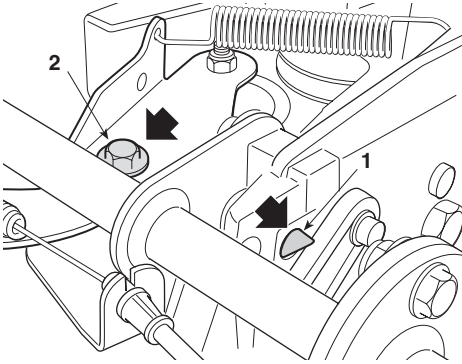
- – Operatör makine koltuğundan kalktığı anda motor ve bağlı aksesuar durur (park freni takılı iken de).

## 4. BAKIM

### 4.1 OLAĞAN BAKIM

Her kullanımdan sonra, her türlü yaprak, çamur, kar veya kurumaları halinde doğru çalışmayı engelleyebilecek kalıntıyı gidererek, arabirimi temizleyin.

- Periyodik olarak, blokaj sisteminin pimini (1) gresle yağlayın.
- Periyodik olarak, sıkıştırıcının dayanak noktasını (2) gresle yağlayın.



**IT** • Il contenuto e le immagini del presente manuale d'uso sono stati realizzati per conto di ST. SpA e sono tutelati da diritto d'autore – E' vietata ogni riproduzione o alterazione anche parziale non autorizzata del documento.

**BG** • Съдържанието и изображенията в настоящото ръководство са извършени за ST. SpA и са защитени с авторски права – Забранява се всяко неотризирано възпроизвеждане или промяна, дори и отчасти на документа.

**BS** • Sadržaj i slike iz ovog korisničkog priručnika napravljeni su isključivo za ST. SpA i zaštićeni su autorskim pravima – zabranjena je svaka neovlaštena reprodukcija ili izmjena dokumenta, djelomično ili u potpunosti.

**CS** • Obsah a obrázky v tomto návodu k použití byly zpracovány jménem společnosti ST. SpA a jsou chráněny autorským právem – Reprodukce či nepovolené pozměňování tohoto dokumentu, a to i částečně, je zakázáno.

**DA** • Indhold og illustrationer i denne vejledning er blevet skabt på vegne af ST. SpA og er beskyttet af ophavsret – Enhver gengivelse eller ændring, også delvis, af dokumentet uden autorisation hertil er forbudt.

**DE** • Inhalt und Bilder dieser Bedienungsanleitung wurden im Namen von ST. SpA erstellt und sind urheberrechtlich geschützt – Jede nicht genehmigte Vervielfältigung oder Veränderung, auch auszugsweise, dieses Dokuments ist verboten.

**EL** • Το περιεχόμενο και οι εικόνες στο παρόν εγχειρίδιο χρήσης δημιουργήθηκαν για λογαριασμό της εταιρείας ST. SpA και προστατεύονται από πνευματικά δικαιώματα – Απαγορεύεται οποιαδήποτε αναπαραγωγή ή τροποποίηση, έστω και μερική, του εγγύρφου χωρίς έγκριση.

**EN** • The content and images in this User Manual were produced expressly for ST. SpA and are protected by copyright – any unauthorised reproduction or modification to the document, either partially or in full, is prohibited.

**ES** • El contenido y las imágenes del presente manual de uso han sido creados por ST. SpA y están protegidos por los derechos de autor – Se prohíbe toda reproducción o modificación o modificación, incluso parcial, no autorizada del documento.

**ET** • Käesoleva kasutusjuhendi sisu ja kujutised on toodetud konkreetselt ettevõttele ST. SpA ja neile rakendud autorikaitseseadus – dokumenti igasugune osaline või täielik ilma loata reprodutseerimine või muutmine on keelatud.

**FI** • Tämän käyttöoppaan sisältö ja kuvat on valmistettu ST. SpA -yhtiön toimesta ja niitä suojaa tekijänoikeuslaki. – Asiakirjan kaikenlainen kopiaaminen tai muuttaminen, osittainkin, on kielletty ilman erityistä lupaa.

**FR** • Le contenu et les images du présent manuel d'utilisation ont été réalisés pour le compte de ST. SpA et sont protégés par un droit d'auteur - Toute reproduction ou modification non autorisée, même partielle, du document, est interdite.

**HR** • Sadržaj i slike u ovom priručniku za uporabu izrađeni su za tvrtku ST. SpA te su obuhvaćeni autorskim pravima – Zabranjuje se neovlašteno umnožavanje ili prilagodba, djelomična ili u cijelosti, ovog dokumenta.

**HU** • Ennek a használati útmutatónak a tartalma és a benne szereplő képek kizárólag a ST. SpA számára készültek és szerzői joggal védettek – tilos a dokumentum bármely részének vagy egészének engedély nélküli sokszorosítása és módosítása.

**LT** • Šio naudotojo vadovo turinys ir paveikslėliai skirti tik „ST. SpA“ ir yra saugomi autorių teisėmis – dokumentą atgaminti ar modifikuoti, visiškai arba iš dalies, yra draudžiami.

**LV** • Šis lietotāja rokasgrāmatas saturs un attēli ir veidoti tikai ST. SpA un ir aizsargāti ar autortiesībām. Jebkāda dokumenta vai tā daļas prettiesiska kopēšana vai pārveide ir stingri aizliegta.

**MK** • Содржината и сликите во Упатството за корисникот се подготвени исклучиво за ST. SpA и се заштитени со авторски права – забрането е секое делумно или целосно неовластено репродуцирање или измена на документот.

**NL** • De inhoud en de afbeeldingen van deze gebruikshandleiding werden gerealiseerd voor rekening van ST. SpA en zijn beschermd door het auteursrecht – Elke niet-geautoriseerde reproductie of wijziging, ook gedeeltelijke, van het document is verboden.

**NO** • Innholdet og bildene i denne brukerveiledningen er utført på oppdrag fra ST. SpA og er beskyttet ved opphavsrett - Enhver gjengivelse eller endring, selv kun delvis, er forbudt.

**PL** • Treść oraz ilustracje zawarte w niniejszej instrukcji obsługi powstały na zlecenie spółki ST. SpA i są chronione prawami autorskimi – Zabrania się wszelkiego kopiowania bądź modyfikowania, także częściowego, niniejszego dokumentu bez uzyskania stosownej zgody.

**PT** • As imagens e os conteúdos contidos no presente Manual do Utilizador foram expressamente criados para uso exclusivo da ST. SpA, encontrando-se protegidos por direitos de autor. Qualquer tipo de reprodução ou alteração, parcial ou integral, não autorizadas deste Manual estão expressamente proibidas.

**RO** • Conținutul și imaginile din manualul de utilizare de față au fost realizate în numele ST. SpA și sunt protejate de drepturi de autor – Este interzisă orice reproducere sau modificare chiar și parțială neautorizată a documentului.

**RU** • Тесты и изображения, содержащиеся в настоящем руководстве, были созданы в интересах ST. SpA и защищены авторскими правами – Любое несанкционированное воспроизведение или изменение документа запрещено.

**SK** • Obsah a obrázky v tomto návode na používanie boli spracované menom spoločnosti ST. SpA a sú chránené autorským právom – Reprodukcie či nepovolené pozměňovanie tohto dokumentu, a to aj čiastočne, je zakázané.

**SL** • Vsebine in slike v tem uporabniškem priručniku so izdelane za podjetje ST. SpA in so zaščitene z avtorskimi pravicami – vsakršno nepooblaščenno razmnoževanje ali spreminjanje dokumenta, v celoti ali delno, je prepovedano.

**SR** • Sadržaj i slike ovog priručnika za upotrebu su napravljeni u ime ST. SpA i zaštićeni su autorskim pravima – Zabranjena je svaka potpuna ili delimična reprodukcija ili izmena dokumenta bez odobrenja.

**SV** • Innehållet och bilderna i denna användarhandbok har framställts för ST. SpA och skyddas av upphovsrätt – all form av reproduktion eller ändring, även partiell, som inte auktoriserats är förbjuden.

**TR** • Bu Kullanıcı Kilavuzundaki içerik ve resimler açığa ST. SpA için üretilmiştir ve telif hakkı ile korunmaktadır – dokümanın izinsiz olarak tamamen ya da kısmen herhangi bir şekilde çoğaltılması ya da değiştirilmesi yasaktır.

**ST. SpA**

Via del Lavoro, 6

31033 Castelfranco Veneto (TV) ITALY