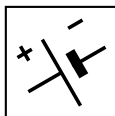


E 300 Li 20 series
E 340 Li 20 series
E 380 Li 20 series



IT Tosaerba a batteria con conducente a piedi
MANUALE DI ISTRUZIONI

ATTENZIONE: prima di usare la macchina, leggere attentamente il presente libretto.

BG Акумулаторна носачка с изправен водач
УПЪТВАНЕ ЗА УПОТРЕБА

ВНИМАНИЕ: преди да използвате машината прочетете внимателно настоящата книжка.

BS Kosilica na bateriju na guranje
UPUTSTVO ZA UPOTREBU

PAŽNJA: prije nego što koristite ovu mašinu, pažljivo pročitajte priručnik s uputama.

CS Akumulátorová sekačka se stojící obsluhou
NÁVOD K POUŽITÍ

UPOZORNĚNÍ: před použitím stroje si pozorně přečtěte tento návod k použití.

DA Batteridreven plæneklipper betjent af gående personer
BRUGSANVISNING

ADVARSEL: læs instruktionsbogen omhyggeligt igennem, før du tager denne maskine i brug.

DE Handgeführter batteriebetriebener Rasenmäher
GEBRAUCHSANWEISUNG

ACHTUNG: Vor Inbetriebnahme des Geräts die Gebrauchsanleitung aufmerksam lesen.

EL Χλοοκοπτική μηχανή μπαταρίας με όρθιο χειριστή
ΟΔΗΓΙΕΣ ΧΡΗΣΗΣ

ΠΡΟΣΟΧΗ: πριν χρησιμοποιήσετε το μηχάνημα, διαβάστε προσεκτικά το παρόν εγχειρίδιο.

EN Pedestrian-controlled walk-behind battery powered lawn mower
OPERATOR'S MANUAL

WARNING: read thoroughly the instruction booklet before using the machine.

ES Cortadora de pasto por batería con operador de pie
MANUAL DE INSTRUCCIONES

ATENCIÓN: antes de utilizar la máquina, leer atentamente el presente manual.

ET Seisva juhiga akutoitega muruniitja
KASUTUSJUHEND

TÄHELEPANU: enne masina kasutamist lugeda tähelepanelikult antud kasutusjuhendit.

FI Kävellèn ohjattava akkukäyttöinen ruohonleikkuri
KÄYTTÖOHJEET

VAROITUS: lue käyttöopas huolellisesti ennen koneen käyttöä

FR Tondeuse à gazon alimentée par batterie et à conducteur à pied
MANUEL D'UTILISATION

ATTENTION: lire attentivement le manuel avant d'utiliser cette machine.

HR Baterijska ručno upravljana kosilica trave
PRIRUČNIK ZA UPORABU

POZOR: prije uporabe stroja, pažljivo pročitajte ovaj priručnik.

HU Gyalogvezetésű akkumulátoros fűnyírógép
HASZNÁLATI UTASÍTÁS

FIGYELEM! a gép használatá előtt olvassa el figyelmesen a jelen kézikönyvet.

LT Pėsčio operatoriaus valdoma akumuliatorinė vejapjovė
NAUDOJIMO INSTRUKCIJOS

DĖMESIO: prieš naudojant įrenginį, atidžiai perskaityti šį naudotojo vadovą.

LV Ar bateriju darbināma no aizmugures ejot vadāma zāliena pļaujmašina
LIETOŠANAS INSTRUKCIJA

UZMANĪBU: pirms aparāta lietošanai rūpīgi izlasiet doto instrukciju.

MK Тревокосачка на батерија со оператор на нозе
УПАТСТВА ЗА УПОТРЕБА

ВНИМАНИЕ: прочитајте го внимателно ова упатство пред да ја користите машината.

NL Lopend bediende grasmaaier met batterij
GEBRUIKERSHANDLEIDING

LET OP: vooraleer de machine te gebruiken, dient men deze handleiding aandachtig te lezen.

NO Håndført batteridrevet gressklipper
INSTRUKSJONSBOK

ADVARSEL: les denne bruksanvisningen nøye før du bruker maskinen.

PL Kosiarka akumulatorowa prowadzona przez operatora pieszego
INSTRUKCJE OBSŁUGI

OSTRZEŻENIE: przed użyciem maszyny, należy uważnie przeczytać niniejszą instrukcję.

PT Corta-relvas a bateria para operador apeedo
MANUAL DE INSTRUÇÕES

ATENÇÃO: antes de usar a máquina, leia atentamente o presente manual.

RO Mașină pe baterii de tuns iarba cu conducător pedestru
MANUAL DE INSTRUCȚIUNI

ATENȚIE: înainte de a utiliza mașina, citiți cu atenție manualul de față.

RU Газонокосилка с пешеходным управлением с батарейным питанием
РУКОВОДСТВО ПО ЭКСПЛУАТАЦИИ

ВНИМАНИЕ: прежде чем пользоваться оборудованием, внимательно прочтите это руководство по эксплуатации.

SK Akumulátorová kosačka so stojacou obsluhou
NÁVOD NA POUŽITIE

UPOZORNENIE: pred použitím stroja si pozorne prečítajte tento návod.

SL Akumulatorska kosilnica za stoječega delavca
PRIROČNIK ZA UPORABO

POZOR: preden uporabite stroj, pazljivo preberite priročnik z navodili.

SR Kosačica na bateriju na garanje
PRIRUČNIK SA UPUTSTVIMA

PAŽNJA: pre korišćenja mašine pažljivo pročitati ovaj priručnik.

SV Batteridriven förarladd gräsklippare
BRUKSANVISNING

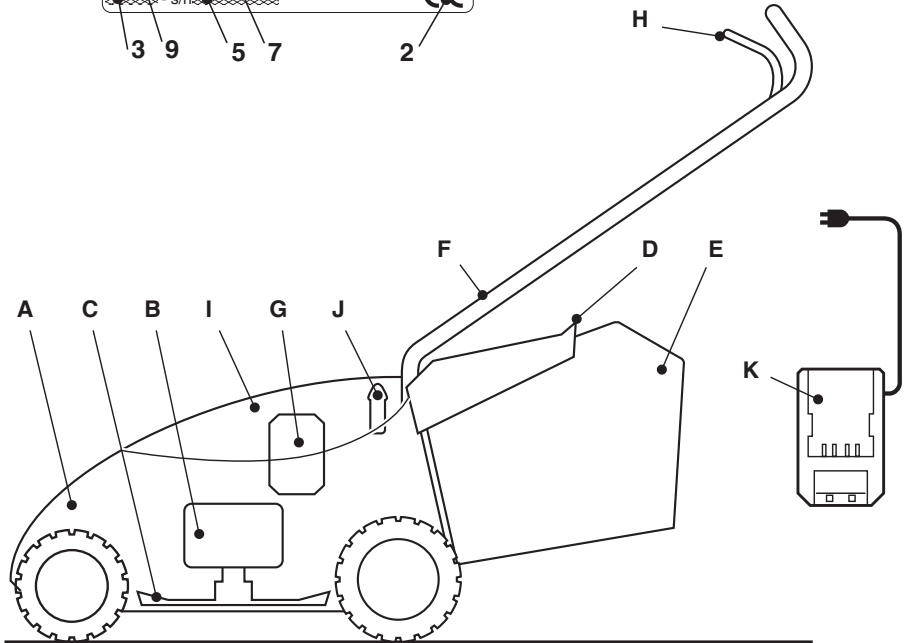
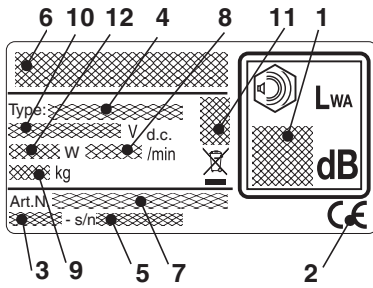
VARNING: läs igenom hela detta häfte innan du använder maskinen.

TR Arkadan ayak kumandalı bataryalı çim biçme makinesi
KULLANIM KILAVUZU

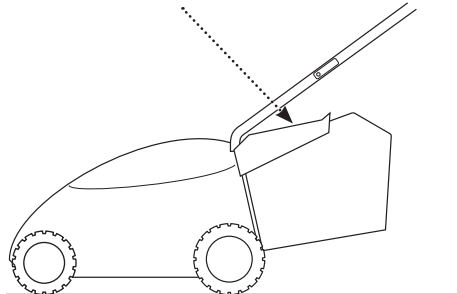
DIKKAT: makineyi kullanmadan önce talimatlar içeren kilavuzu dikkatle okuyun.

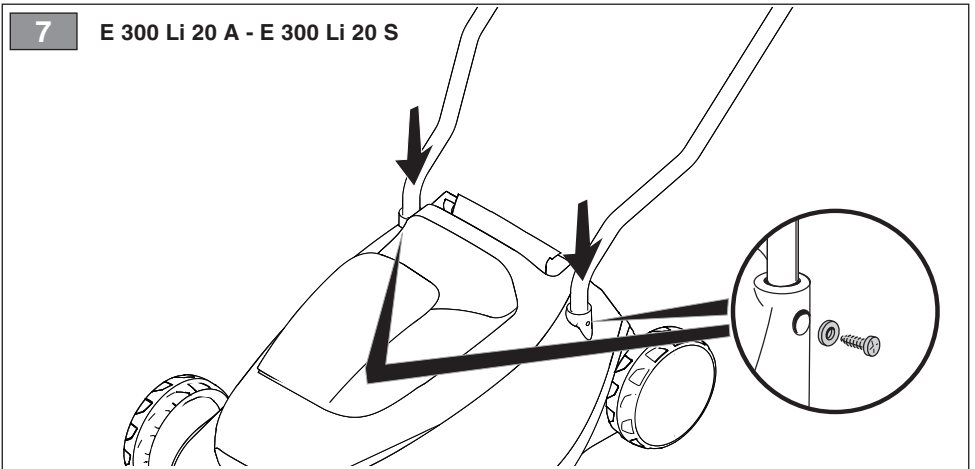
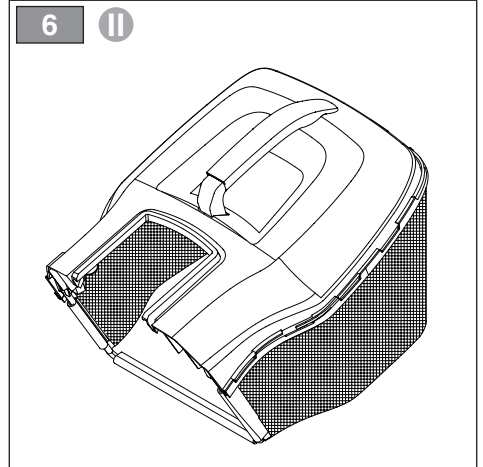
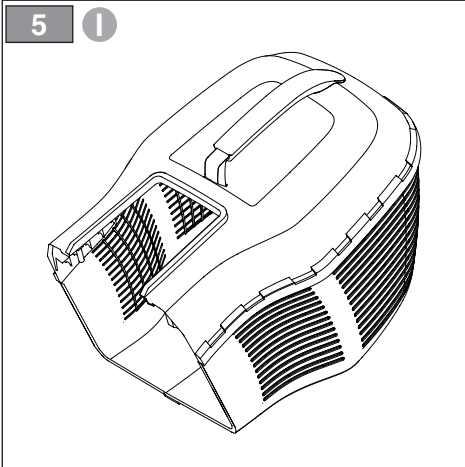
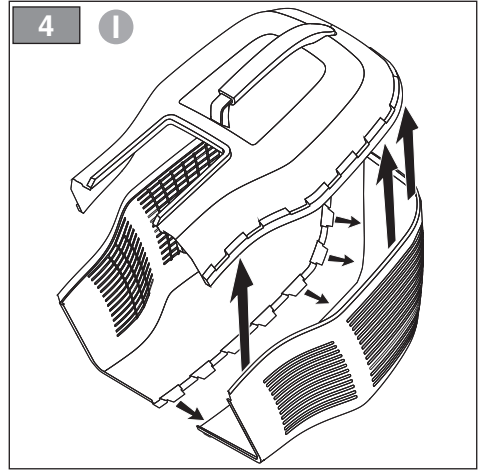
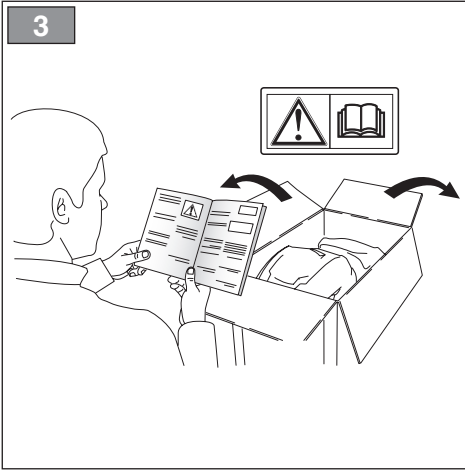
ITALIANO - Istruzioni Originali	IT
БЪЛГАРСКИ - Инструкция за експлоатация	BG
BOSANSKI - Prijevod originalnih uputa	BS
ČESKY - Překlad původního návodu k používání	CS
DANSK - Oversættelse af den originale brugsanvisning	DA
DEUTSCH - Übersetzung der Originalbetriebsanleitung	DE
ΕΛΛΗΝΙΚΑ - Μετάφραση των πρωτοτύπων οδηγιών	EL
ENGLISH - Translation of the original instruction	EN
ESPAÑOL - Traducción del Manual Original	ES
EESTI - Algupärase kasutusjuhendi tõlge	ET
SUOMI - Alkuperäisten ohjeiden käännös	FI
FRANÇAIS - Traduction de la notice originale	FR
HRVATSKI - Prijevod originalnih uputa	HR
MAGYAR - Eredeti használati utasítás fordítása	HU
LIETUVIŠKAI - Originalių instrukcijų vertimas	LT
LATVIEŠU - Instrukciju tulkojums no oriģināl valodas	LV
МАКЕДОНСКИ - Превод на оригиналните упатства	MK
NEDERLANDS - Vertaling van de oorspronkelijke gebruiksaanwijzing	NL
NORSK - Oversettelse av den originale bruksanvisningen	NO
POLSKI - Tłumaczenie instrukcji oryginalnej	PL
PORTUGUÊS - Tradução do manual original	PT
ROMÂN - Traducerea manualului fabricantului	RO
РУССКИЙ - Перевод оригинальных инструкций	RU
SLOVENSKY - Preklad pôvodného návodu na použitie	SK
SLOVENŠČINA - Prevod izvornih navodil	SL
SRPSKI - Prevod originalnih uputstva	SR
SVENSKA - Översättning av bruksanvisning i original	SV
TÜRKÇE - Orijinal Talimatların Tercümesi	TR

1



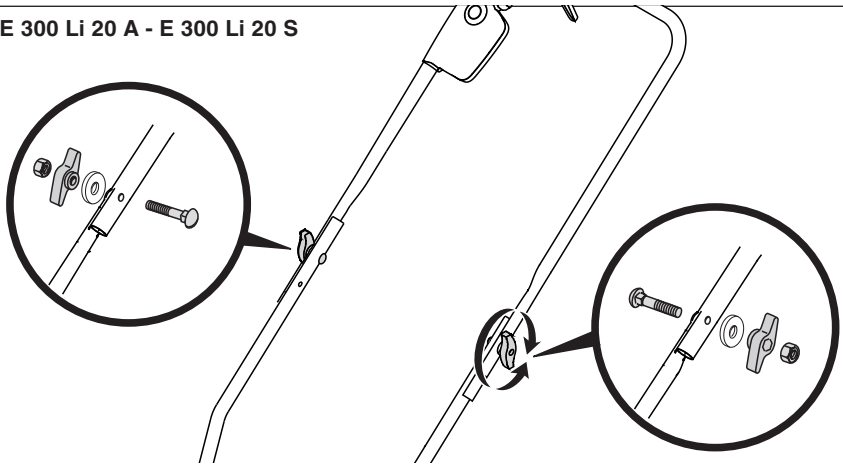
2





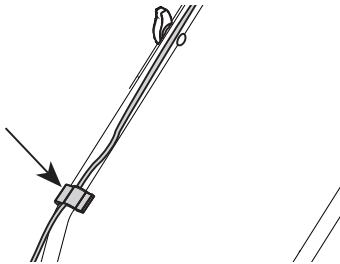
8

E 300 Li 20 A - E 300 Li 20 S



9

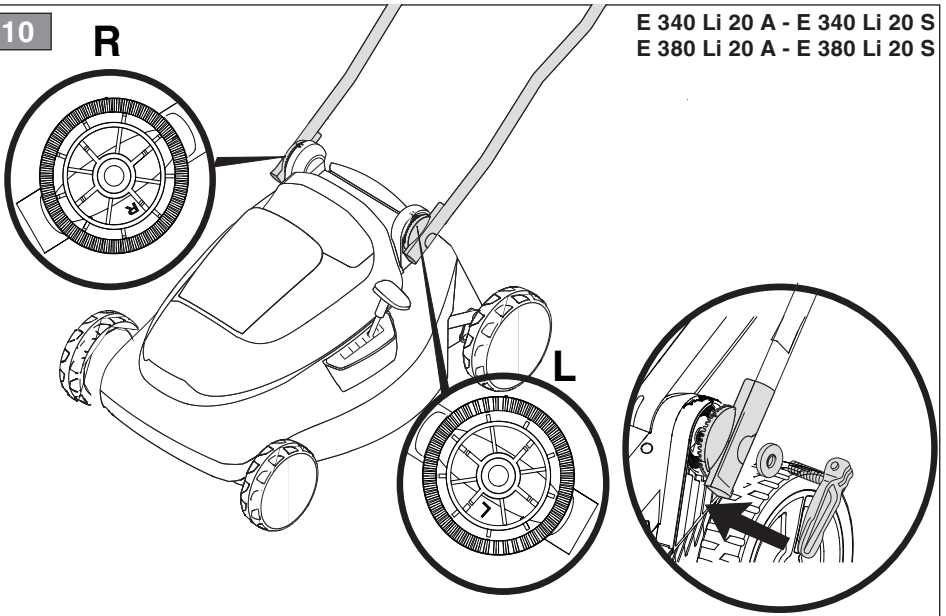
E 300 Li 20 A - E 300 Li 20 S



10

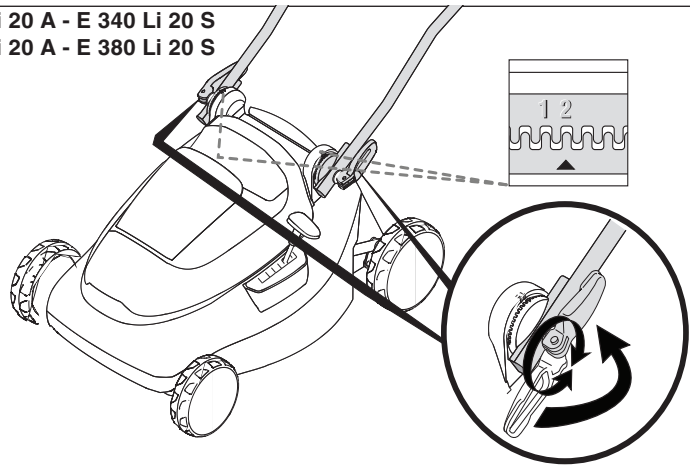
R

E 340 Li 20 A - E 340 Li 20 S
E 380 Li 20 A - E 380 Li 20 S



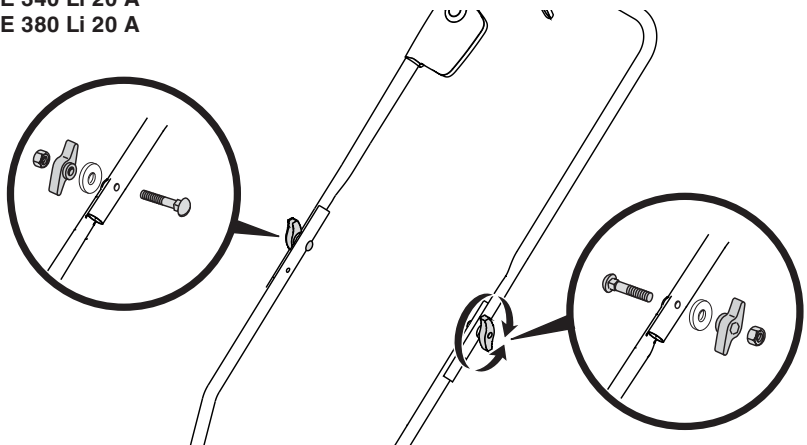
11

E 340 Li 20 A - E 340 Li 20 S
E 380 Li 20 A - E 380 Li 20 S



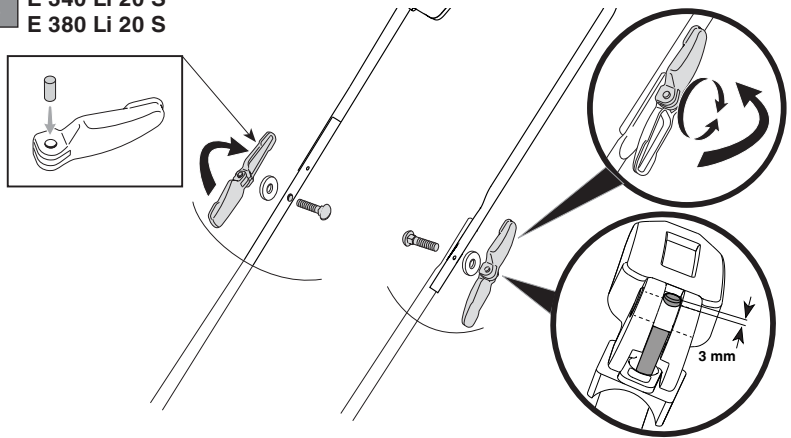
12

E 340 Li 20 A
E 380 Li 20 A



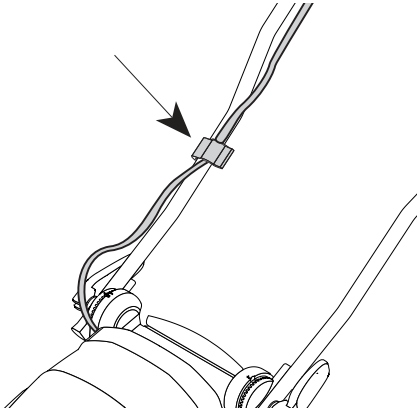
13

E 340 Li 20 S
E 380 Li 20 S



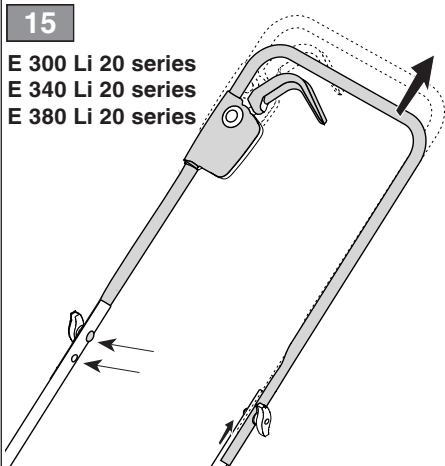
14

E 340 Li 20 A - E 340 Li 20 S
E 380 Li 20 A - E 380 Li 20 S

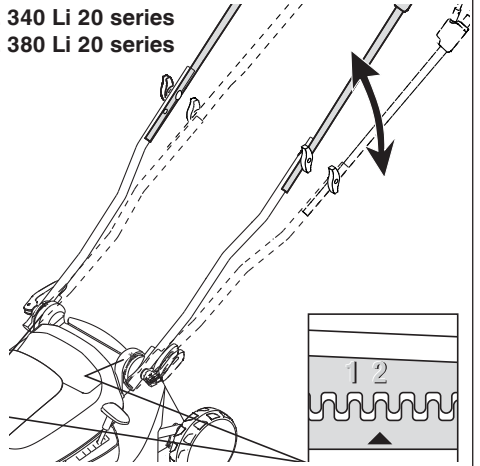


15

E 300 Li 20 series
E 340 Li 20 series
E 380 Li 20 series

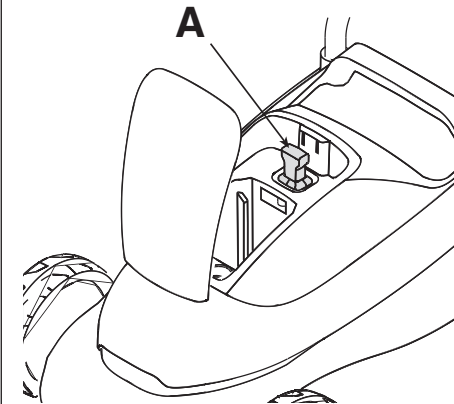


E 340 Li 20 series
E 380 Li 20 series

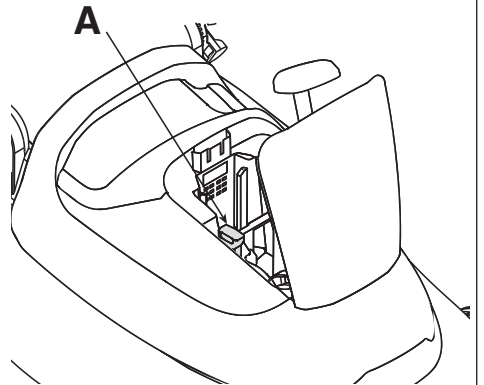


16

E 300 Li 20 A - E 300 20 Li S

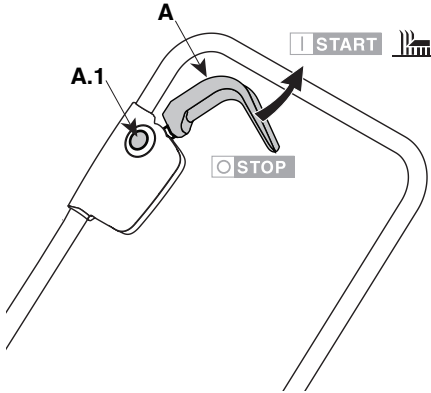


E 340 Li 20 A - E 340 Li 20 S
E 380 Li 20 A - E 380 Li 20 S

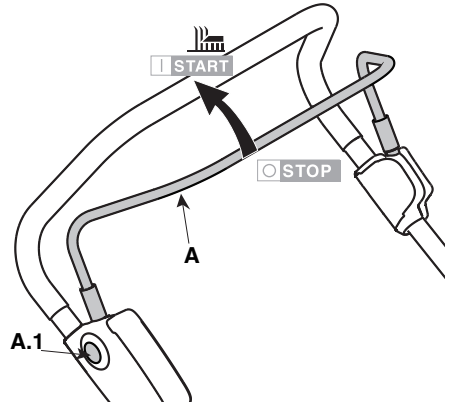


17

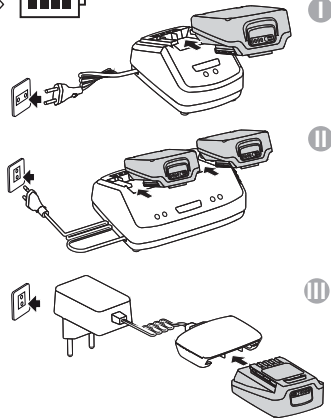
E 300 Li 20 A - E 300 20 Li S
E 340 Li 20 A - E 380 Li 20 A



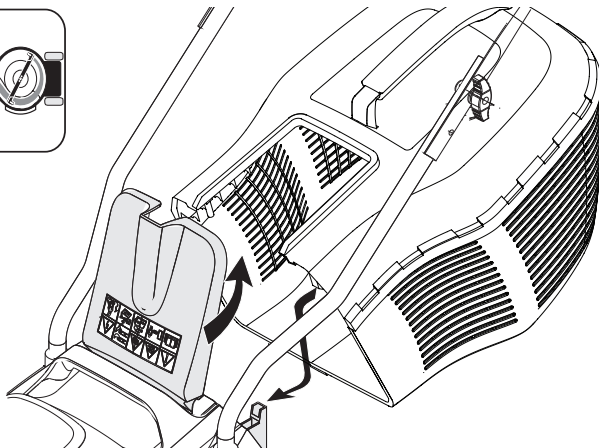
E 340 Li 20 S - E 380 Li 20 S



18

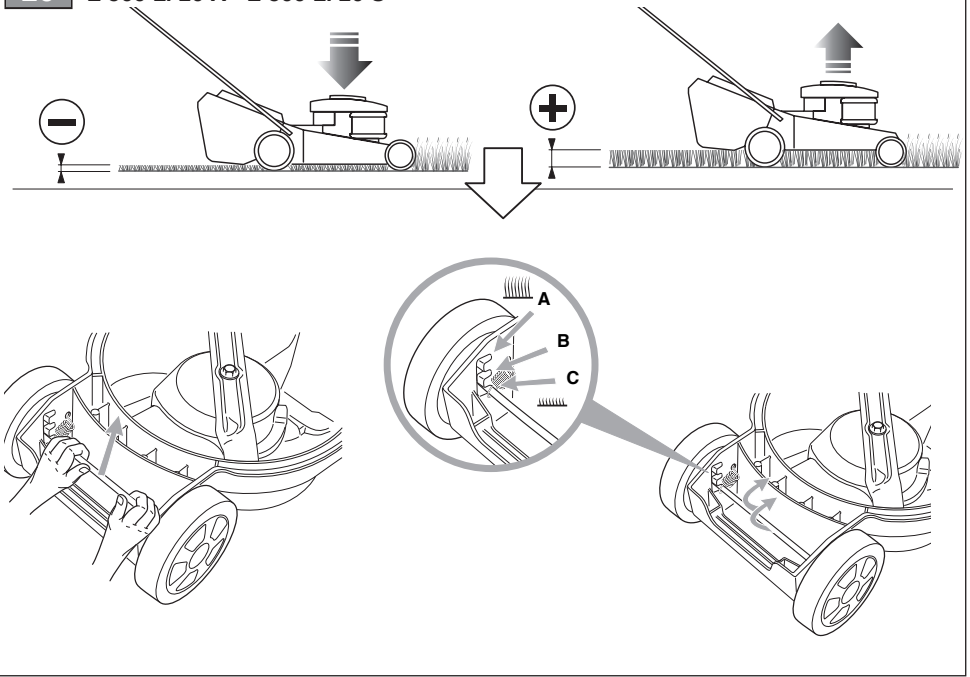


19



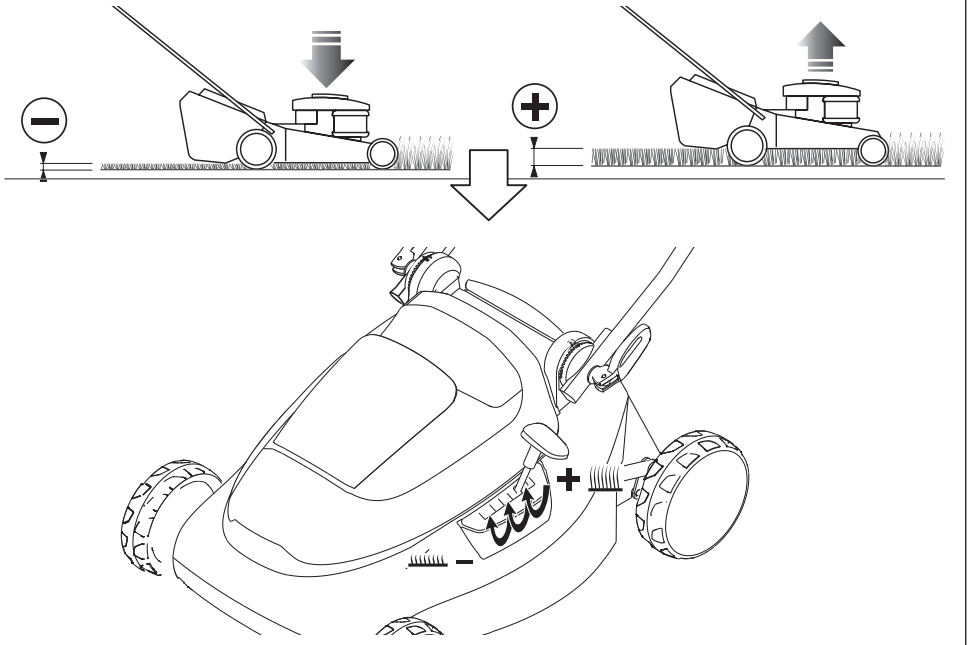
20

E 300 Li 20 A - E 300 Li 20 S



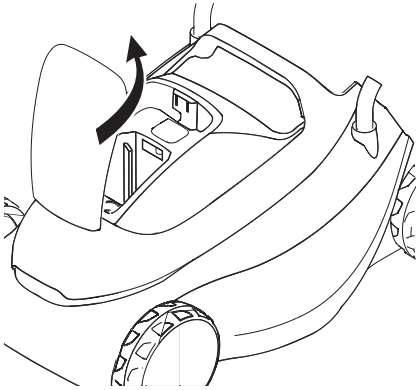
21

E 340 Li 20 A - E 340 Li 20 S
E 380 Li 20 A - E 380 Li 20 S

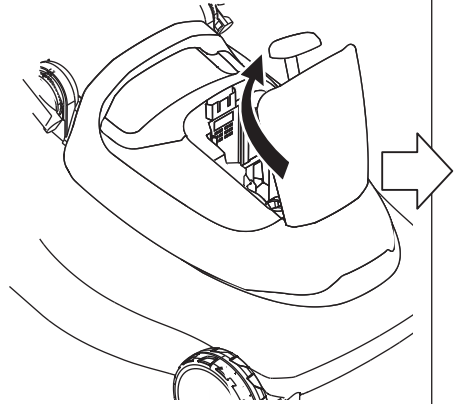


22

E 300 Li 20 A - E 300 Li 20 S

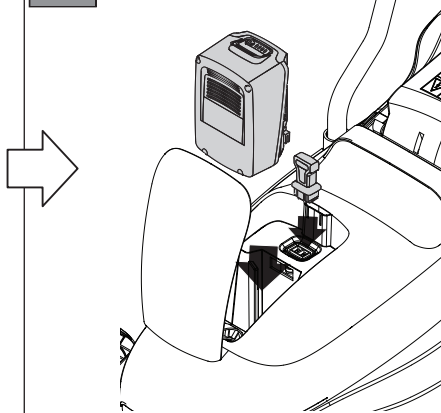


E 340 Li 20 A - E 340 Li 20 S
E 380 Li 20 A - E 380 Li 20 S

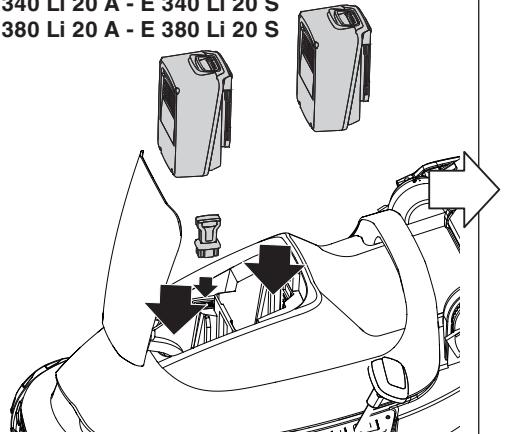


23

E 300 Li 20 A - E 300 Li 20 S

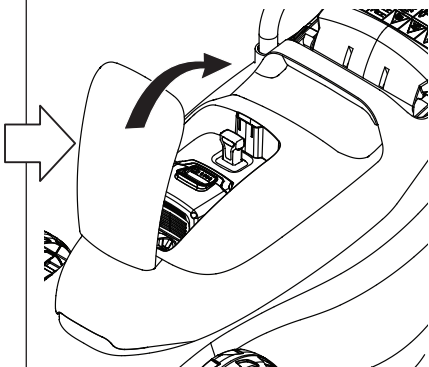


E 340 Li 20 A - E 340 Li 20 S
E 380 Li 20 A - E 380 Li 20 S

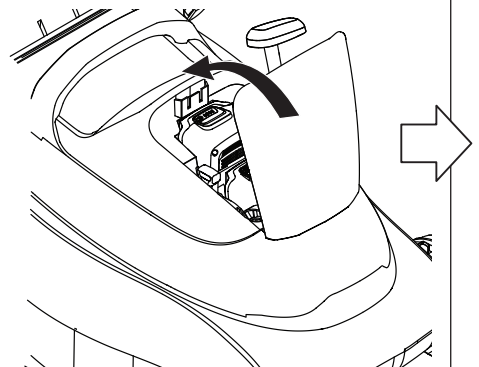


24

E 300 Li 20 A - E 300 Li 20 S



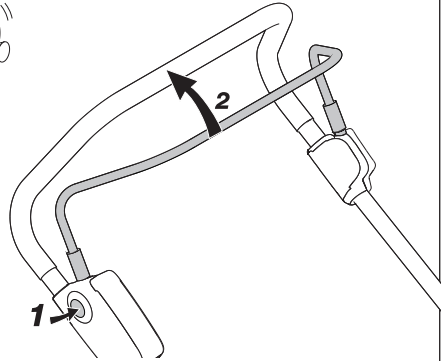
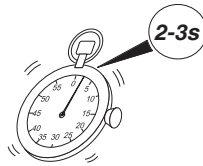
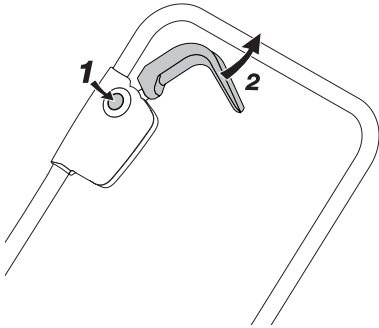
E 340 Li 20 A - E 340 Li 20 S
E 380 Li 20 A - E 380 Li 20 S



25

E 300 Li 20 A - E 300 20 Li S
E 340 Li 20 A - E 380 Li 20 A

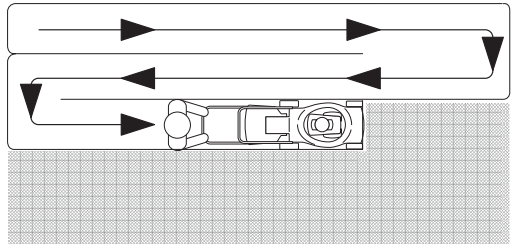
E 340 Li 20 S - E 380 Li 20 S



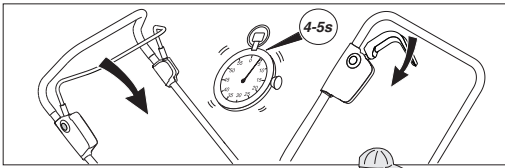
26



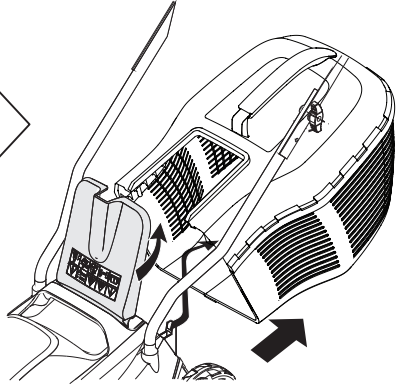
27



28

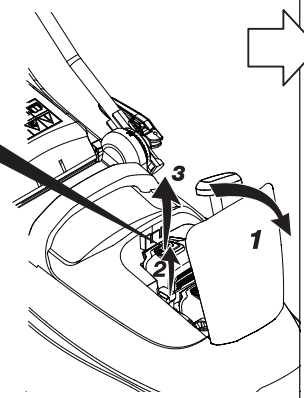
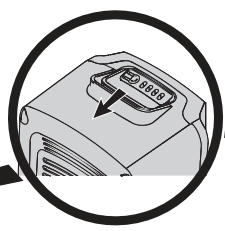
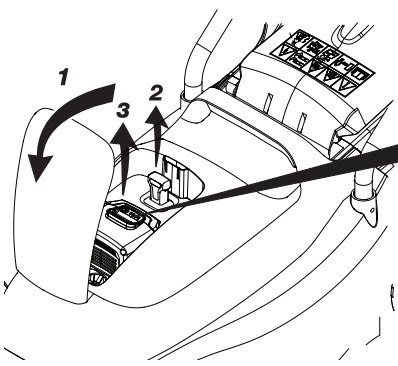


29



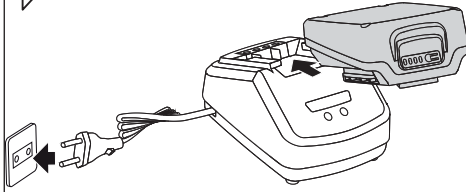
30 E 300 Li 20 A - E 300 Li 20 S

E 340 Li 20 A - E 340 Li 20 S
E 380 Li 20 A - E 380 Li 20 S



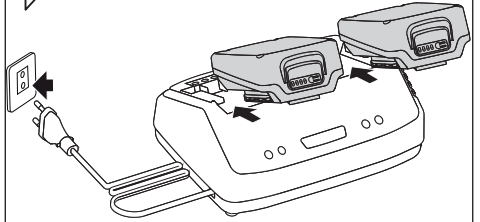
31

I



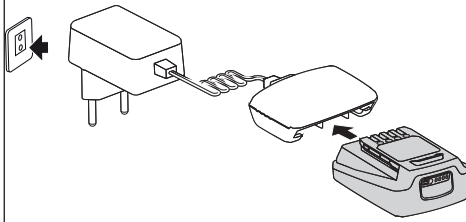
32

II

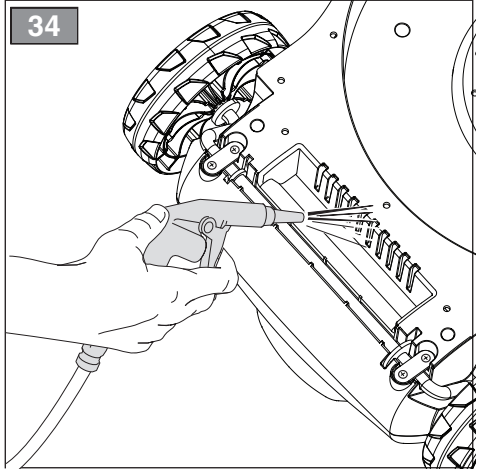


33

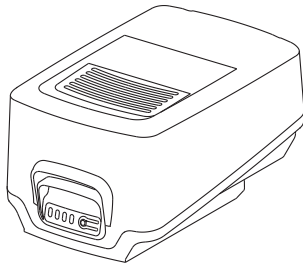
III



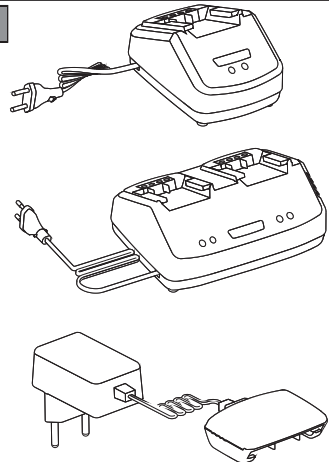
34



35



36



[1]	DATI TECNICI		E 300 Li 20 S	E 340 Li 20 S	E 380 Li 20 S
[2]	Potenza nominale *	W	350	550	550
[3]	Velocità mass. di funzionamento motore *	min ⁻¹	3700	3400	3400
[4]	Tensione di alimentazione MAX	V / d.c.	20	40	40
[5]	Tensione di alimentazione NOMINAL	V / d.c.	18	36	36
[6]	Peso macchina *	kg	8,4	10,8	11
[7]	Ampiezza di taglio	cm	30	34	38
[8]	Codice dispositivo di taglio		181004474/0	181004475/0	181004476/0
[9]	Livello di pressione acustica (max.)	dB(A)	72,9	76,1	77,4
[10]	Incertezza di misura	dB(A)	3	3	3
[11]	Livello di potenza acustica misurato (max.)	dB(A)	80,3	85,6	89,1
[10]	Incertezza di misura	dB(A)	0,99	0,83	1,28
[12]	Livello di potenza acustica garantito	dB(A)	82	87	91
[13]	Livello di vibrazioni (max.)	m/s ²	1,38	1,54	1,51
[10]	Incertezza di misura	m/s ²	1,5	1,5	1,5

* Per il dato specifico, fare riferimento a quanto indicato nell'etichetta di identificazione della macchina.

[14]	ACCESSORI A RICHIESTA			
[16]	Batterie, mod.	BT 20 Li 2.0 S BT 20 Li 4.0 S **	2 x BT 20 Li 2.0 S 2 x BT 20 Li 4.0 S	2 x BT 20 Li 2.0 S 2 x BT 20 Li 4.0 S **
[17]	Carica batteria, mod.	CG 20 Li CGD 20 Li CGW 20 Li	CG 20 Li CGD 20 Li CGW 20 Li	CG 20 Li CGD 20 Li CGW 20 Li

** Applicazione macchina/batteria raccomandata per ottenere prestazioni ottimali.

IMPORTANTE Dove è previsto l'utilizzo di 2 batterie, entrambe devono essere presenti nell'apposito alloggiamento. In caso di una sola batteria inserita la macchina non funziona .

Per le migliori prestazioni si raccomanda che le due batterie abbiano la stessa capacità e siano completamente cariche.

[1]	DATI TECNICI		E 300 Li 20 A	E 340 Li 20 A	E 380 Li 20 A
[2]	Potenza nominale *	W	350	550	550
[3]	Velocità mass. di funzionamento motore *	min ⁻¹	3700	3400	3400
[4]	Tensione di alimentazione MAX	V / d.c.	20	40	40
[5]	Tensione di alimentazione NOMINAL	V / d.c.	18	36	36
[6]	Peso macchina	kg	8,4	10,8	11
[7]	Ampiezza di taglio	cm	30	34	38
[8]	Codice dispositivo di taglio		181004474/0	181004475/0	181004476/0
[9]	Livello di pressione acustica (max.)	dB(A)	72,9	76,1	77,4
[10]	Incertezza di misura	dB(A)	3	3	3
[11]	Livello di potenza acustica misurato (max.)	dB(A)	80,3	85,6	89,1
[10]	Incertezza di misura	dB(A)	0,99	0,83	1,28
[12]	Livello di potenza acustica garantito	dB(A)	82	87	91
[13]	Livello di vibrazioni (max.)	m/s ²	1,38	1,54	1,51
[10]	Incertezza di misura	m/s ²	1,5	1,5	1,5

* Per il dato specifico, fare riferimento a quanto indicato nell'etichetta di identificazione della macchina.

[14]	ACCESSORI A RICHIESTA			
[16]	Batterie, mod.	BT 20 Li 2.0 A BT 20 Li 4.0 A **	2 x BT 20 Li 2.0 A 2 x BT 20 Li 4.0 A	2 x BT 20 Li 2.0 A 2 x BT 20 Li 4.0 A **
[17]	Carica batteria, mod.	CG 20 Li CGD 20 Li CGW 20 Li	CG 20 Li CGD 20 Li CGW 20 Li	CG 20 Li CGD 20 Li CGW 20 Li

** Applicazione macchina/batteria raccomandata per ottenere prestazioni ottimali.

IMPORTANTE Dove è previsto l'utilizzo di 2 batterie, entrambe devono essere presenti nell'apposito alloggiamento. In caso di una sola batteria inserita la macchina non funziona .

Per le migliori prestazioni si raccomanda che le due batterie abbiano la stessa capacità e siano completamente cariche.

<p>[1] BG - ТЕХНИЧЕСКИ ДАННИ</p> <p>[2] Номинална мощност *</p> <p>[3] Максимална скорост на функциониране на двигателя *</p> <p>[4] Напрежение на захранване MAX</p> <p>[5] Напрежение на захранване NOMINAL</p> <p>[6] Тегло на машината *</p> <p>[7] Широчина на косене</p> <p>[8] Код на инструмента за рязане</p> <p>[9] Ниво на звуково налягане (max.)</p> <p>[10] Несигурност на измерване</p> <p>[11] Измерено ниво на акустична мощност (max.)</p> <p>[12] Гарантирано ниво на акустична мощност</p> <p>[13] Ниво на вибрации (max.)</p> <p>[14] принадлежности по поръчка</p> <p>[15] Набор за "Mulching"</p> <p>[16] Акумулатори, модел</p> <p>[17] Зарядно устройство, модел</p> <p>* За специфични данни, вижте посоченото на идентификационния етикет на машината.</p> <p>** Препоръчително приложение за машина/акумулатор за оптимална работа.</p> <p>ВАЖНО Когато се предвижда използването на 2 акумулатора, и двата трябва да присъстват в съответното гнездо. В случай на само един поставен акумулатор, машината не работи.</p> <p>За отлична работа се препоръчва двата акумулатора да имат еднакъв капацитет и да са напълно заредени.</p>	<p>[1] BS - TEHNIČKI PODACI</p> <p>[2] Nazivna snaga *</p> <p>[3] Maks. brzina rada motora *</p> <p>[4] Napon napajanja MAX</p> <p>[5] Napon napajanja NOMINAL</p> <p>[6] Težina mašine *</p> <p>[7] Širina košenja</p> <p>[8] Šifra rezne glave</p> <p>[9] Razina zvučnog pritiska (max.)</p> <p>[10] Mjerna nesigurnost</p> <p>[11] Izmjerena razina zvučne snage (max.)</p> <p>[12] Garantovana razina zvučne snage (max.)</p> <p>[13] Razina vibracija (max.)</p> <p>[14] Dodatna oprema na zahtjev</p> <p>[15] Pribor za malčiranje</p> <p>[16] Baterije, mod.</p> <p>[17] Punjač baterije, mod.</p> <p>* Za specifični podatak, pogledajte što je navedeno na identifikacijskoj naljepnici mašine.</p> <p>** Preporučena primjena mašine/akumulatora za optimalne performanse.</p> <p>VAŽNO Ako se koriste samo 2 akumulatora, oba moraju biti prisutna u odgovarajućem kućištu. Ako je umetnut samo jedan akumulator, mašina ne radi.</p> <p>Za najbolje performanse preporučuje se da akumulatori budu istog kapaciteta i da budu potpuno napunjeni.</p>	<p>[1] CS - TECHNICKÉ PARAMETRY</p> <p>[2] Jmenovitý výkon *</p> <p>[3] Maximální rychlost činnosti motoru *</p> <p>[4] Napájecí napětí MAX</p> <p>[5] Napájecí napětí NOMINAL</p> <p>[6] Hmotnost stroje *</p> <p>[7] Šířka sečení</p> <p>[8] Kód sekacího zařízení</p> <p>[9] Úroveň akustického tlaku (max.)</p> <p>[10] Nepřesnost měření</p> <p>[11] Úroveň naměřeného akustického výkonu (max.)</p> <p>[12] Úroveň zaručeného akustického výkonu</p> <p>[13] Úroveň vibrací (max.)</p> <p>[14] Příslušenství na požádání</p> <p>[15] Sada pro Mulčování</p> <p>[16] Akumulátor, mod.</p> <p>[17] Nabíječka akumulátoru, mod.</p> <p>* Ohledně uvedeného údaje vycházejte z hodnoty uvedené na identifikačním štítku stroje.</p> <p>** Doporučené použití stroje / akumulátoru pro dosažení optimálních výkonů.</p> <p>DŮLEŽITÉ Tam, kde se předpokládá použití dvou akumulátorů, je potřeba, aby byly oba v místě svého uložení. Při zapojení jen jednoho akumulátoru stroj nebude fungovat.</p> <p>Pro nejlepší výkony doporučujeme, aby oba akumulátory měly stejnou kapacitu a byly plně nabité.</p>
<p>[1] DA - TEKNISKE DATA</p> <p>[2] Nominel effekt *</p> <p>[3] Motorens maks. driftshastighed *</p> <p>[4] Forsyningsspænding MAX</p> <p>[5] Forsyningsspænding NOMINAL</p> <p>[6] Maskiniens vægt *</p> <p>[7] Klippebredde</p> <p>[8] Skæareanordningens varenr</p> <p>[9] Lydtryksniveau (max.)</p> <p>[10] Måleusikkerhed</p> <p>[11] Målt lyd effekt niveau (max.)</p> <p>[12] Garanteret lyd effekt niveau</p> <p>[13] Vibrationsniveau (max.)</p> <p>[14] Ekstraudstyr</p> <p>[15] Sæt til "mulching"</p> <p>[16] Batterier, mod.</p> <p>[17] Batterioplader, mod.</p> <p>* For disse data henvises til hvad der er angivet på maskinens identifikationsmærkat.</p> <p>*** Anbefalet anvendelse af maskine/batteri for at opnå optimale ydelser.</p> <p>VIGTIGT Hvor brug af 2 batterier er forudsat, skal de begge være anbragt i de relevante sæder. Maskinen fungerer ikke, hvis der kun er indsat et batteri.</p> <p>Det anbefales at de to batterier har den samme kapacitet og er fuldt opladede, for at opnå de bedste ydelser.</p>	<p>[1] DE - TECHNISCHE DATEN</p> <p>[2] Nennleistung *</p> <p>[3] Max. Betriebsgeschwindigkeit des Motors *</p> <p>[4] Versorgungsspannung MAX</p> <p>[5] Versorgungsspannung NOMINAL</p> <p>[6] Maschinengewicht *</p> <p>[7] Schnittbreite</p> <p>[8] Nummer Schneidwerkzeug</p> <p>[9] Schalldruckpegel (max.)</p> <p>[10] Messgenauigkeit</p> <p>[11] Gemessener Schalleistungspegel (max.)</p> <p>[12] Garantierter Schalleistungspegel</p> <p>[13] Vibrationspegel (max.)</p> <p>[14] Sonderzubehör</p> <p>[15] "Mulching-Kit"</p> <p>[16] Batterien, Mod.</p> <p>[17] Batterie ladegerät, Mod.</p> <p>* Für die genaue Angabe nehmen Sie bitte auf das Typenschild der Maschine Bezug.</p> <p>** Anwendung der Maschine/Batterie, um optimale Leistungen zu erhalten.</p> <p>WICHTIG Wenn die Verwendung der 2 Batterien vorgesehen ist, müssen sich beide im entsprechenden Sitz befinden. Wenn nur eine Batterie eingesetzt wird, funktioniert die Maschine nicht.</p> <p>Für bessere Leistung wird empfohlen, dass die zwei Batterien über dieselbe Kapazität verfügen und vollständig aufgeladen sind.</p>	<p>[1] EL - ΤΕΧΝΙΚΑ ΧΑΡΑΚΤΗΡΙΣΤΙΚΑ</p> <p>[2] Ονομαστική ισχύς *</p> <p>[3] Μέγ. ταχύτητα λειτουργίας κινητήρα *</p> <p>[4] Τάση τροφοδοσίας MAX</p> <p>[5] Τάση τροφοδοσίας NOMINAL</p> <p>[6] Βάρος μηχανήματος *</p> <p>[7] Πλάτος κοπής</p> <p>[8] Κωδικός συστήματος κοπής</p> <p>[9] Στάθμη ακουστικής πίεσης (max.)</p> <p>[10] Αβεβαιότητα μέτρησης</p> <p>[11] Μετρημένη στάθμη ακουστικής ισχύος (max.)</p> <p>[12] Εγγυημένη στάθμη ακουστικής ισχύος</p> <p>[13] Επίπεδο κραδασμών (max.)</p> <p>[14] αιτούμενα παρελκόμενα</p> <p>[15] Σετ "Mulching" (ψιλοτεμαχισμού)</p> <p>[16] Μπαταρίες, μοντ.</p> <p>[17] Φορτιστής μπαταρίας, μοντ.</p> <p>* Για το συγκεκριμένο στοιχείο, ελέγξτε τα όσα αναγράφονται στην ετικέτα προσδιορισμού του μηχανήματος.</p> <p>** Εφαρμογή μηχανήματος/ συσσωμμενης μπαταρίας για βέλτιστη απόδοση.</p> <p>ΣΗΜΑΝΤΙΚΟ Όπου προβλέπεται η χρήση 2 μπαταριών και οι δύο πρέπει να υπάρχουν στην ειδική θήκη. Σε περίπτωση που έχει εισαχθεί μόνο μία μπαταρία, το μηχάνημα δεν λειτουργεί.</p> <p>Για βέλτιστη απόδοση, συνιστάται οι δύο μπαταρίες να έχουν την ίδια χωρητικότητα και να είναι πλήρως φορτισμένες.</p>

<p>[1] EN - TECHNICAL DATA</p> <p>[2] Nominal power*</p> <p>[3] Max. motor operating speed *</p> <p>[4] Power supply voltage MAX</p> <p>[5] Power supply voltage NOMINAL</p> <p>[6] Machine weight *</p> <p>[7] Cutting width</p> <p>[8] Cutting blade code</p> <p>[9] Acoustic pressure level (max.)</p> <p>[10] Measurement uncertainty</p> <p>[11] Measured acoustic power level (max.)</p> <p>[12] Guaranteed acoustic power level</p> <p>[13] Vibration level (max.)</p> <p>[14] Accessories available on request</p> <p>[15] Mulching kit</p> <p>[16] Batteries, mod.</p> <p>[17] Battery charger, mod.</p> <p>* Please refer to the data indicated on the machine's identification label for the exact figure.</p> <p>** Recommended machine/battery application for optimal performance.</p> <p>IMPORTANT Where 2 batteries have to be used, both must be present in the appropriate housing. If only one battery is inserted, the machine does not work.</p> <p>For best performance, it is recommended that the two batteries have the same capacity and are fully charged.</p>	<p>[1] ES - DATOS TÉCNICOS</p> <p>[2] Potencia nominal *</p> <p>[3] Velocidad máx. de funcionamiento motor *</p> <p>[4] Tensión de alimentación MAX</p> <p>[5] Tensión de alimentación NOMINAL</p> <p>[6] Peso máquina *</p> <p>[7] Amplitud de corte</p> <p>[8] Código dispositivo de corte</p> <p>[9] Nivel de presión acústica (max.)</p> <p>[10] Incertidumbre de medida</p> <p>[11] Nivel de potencia acústica medido (max.)</p> <p>[12] Nivel de potencia acústica garantizado</p> <p>[13] Nivel de vibraciones (max.)</p> <p>[14] Accesorios bajo pedido</p> <p>[15] Kit para "Mulching"</p> <p>[16] Baterías, mod.</p> <p>[17] Cargador de batería, mod.</p> <p>* Para el dato específico, hacer referencia a lo indicado en la etiqueta de identificación de la máquina.</p> <p>** Aplicación máquina/batería recomendada para obtener prestaciones óptimas.</p> <p>IMPORTANTE Cuando se prevé el uso de 2 baterías, ambas deben estar presentes en el alojamiento correspondiente. En caso de introducir una sola batería, la máquina no funciona. Para lograr las mejores prestaciones, se recomienda que las dos baterías tengan la misma capacidad y que estén completamente cargadas.</p>	<p>[1] ET - TEHNILISE ANDMED</p> <p>[2] Nominaalvõimsus *</p> <p>[3] Mootori töötamise maks. kiirus *</p> <p>[4] Toite pinge MAX</p> <p>[5] Toite pinge NOMINAL</p> <p>[6] Masina kaal *</p> <p>[7] Lõikeelaius</p> <p>[8] Lõikeseadme kood</p> <p>[9] Helirõhu tase (max.)</p> <p>[10] Mõõtemääramatus</p> <p>[11] Mõõdetud müravõimsuse tase (max.)</p> <p>[12] Garanteeritud müravõimsuse tase</p> <p>[13] Vibratsiooni tase (max.)</p> <p>[14] Tellimisel lisatarvikud</p> <p>[15] "Multisimis" komplekt</p> <p>[16] Aku, mud.</p> <p>[17] Akulaadija, mud.</p> <p>* Konkreetse info jaoks viidata masina identifitseerimisetiketil märgitule.</p> <p>** Soovituslik masina/aku rakendamine optimaalse jõudluse tagamiseks.</p> <p>TÄHTIS Kui kasutada on vaja kahte akut, peavad mõlemad olema oma ettenähtud korustes. Kui paigaldatud on ainult üks aku, siis masin ei tööta.</p> <p>Parima jõudluse tagamiseks on soovitatav kasutada kaht sama mahutavuse ja täielikult laetud akut.</p>
<p>[1] FI - TEKNISET TIEDOT</p> <p>[2] Nimellisteho *</p> <p>[3] Moottorin maksimaalinen toimintanopeus *</p> <p>[4] Syöttöjännite MAX</p> <p>[5] Syöttöjännite NOMINAL</p> <p>[6] Laitteen paino *</p> <p>[7] Leikkuuleveys</p> <p>[8] Leikkuuvälineen koodi</p> <p>[9] Akustisen paineen taso (max.)</p> <p>[10] Mittauksen epävarmuus</p> <p>[11] Mittattu äänitehotaso (max.)</p> <p>[12] Taattu äänitehotaso</p> <p>[13] Tärinä taso (max.)</p> <p>[14] Tilattavat lisävarusteet</p> <p>[15] Silppuamisarusteet</p> <p>[16] Akut, malli</p> <p>[17] Akkulaturi, malli</p> <p>* Määrättyä arvoa varten, viittaa laitte- en tunnuslaatassa annettuihin tietoihin.</p> <p>** Suositeltu kone/akku optimaalisen suorituskyyvin saamiseksi.</p> <p>TÄRKEÄÄ Silloin kun kone on tarkoitettu käytettäväksi 2 akun kanssa, niiden molempien on oltava paikallaan laitteisessä tilassa. Jos vain yksi akku on laitettu paikalleen, kone ei toimi.</p> <p>Parhaan suorituskyyvin saamiseksi molemmilla akuilla on oltava sama kapasiteetti ja niiden latauksen on oltava täysi.</p>	<p>[1] FR - CARACTÉRISTIQUES TECH- NIQUES</p> <p>[2] Puissance nominale*</p> <p>[3] Vitesse max. de fonctionnement du moteur*</p> <p>[4] Tension d'alimentation MAX</p> <p>[5] Tension d'alimentation* NOMINAL</p> <p>[6] Poids machine*</p> <p>[7] Largeur de coupe</p> <p>[8] Code organe de coupe</p> <p>[9] Niveau de pression acoustique (max.)</p> <p>[10] Incertitude de la mesure</p> <p>[11] Niveau de puissance acoustique mesuré (max.)</p> <p>[12] Niveau de puissance acoustique garanti</p> <p>[13] Niveau de vibrations (max.)</p> <p>[14] Accessoires sur demande</p> <p>[15] Kit "Mulching"</p> <p>[16] Batteries, mod.</p> <p>[17] Chargeur de batterie, mod.</p> <p>* Pour la valeur spécifique, se référer à ce qui est indiqué sur la plaque d'identi- fication de la machine.</p> <p>** Application de machine/batterie recommandée pour obtenir des performances optimales.</p> <p>IMPORTANT Si l'utilisation de deux batteries est prévu, les deux doivent être présentes dans le logement correspondant. En cas d'une seule batterie montée, la machine ne fonctionne pas. Pour obtenir les meilleures performances, il est recommandé que les deux batteries aient la même capacité et qu'elles soient complètement chargées.</p>	<p>[1] HR - TEHNIČKI PODACI</p> <p>[2] Nazivna snaga*</p> <p>[3] Maks. brzina rada motora*</p> <p>[4] Napon napajanja MAX</p> <p>[5] Napon napajanja NOMINAL</p> <p>[6] Težina stroja*</p> <p>[7] Širina košnje</p> <p>[8] Šifra noža</p> <p>[9] Razina zvučnog tlaka (max.)</p> <p>[10] Mjerna nesigurnost</p> <p>[11] Izmjerena razina zvučne snage (max.)</p> <p>[12] Zajamčena razina zvučne snage</p> <p>[13] Razina vibracija (max.)</p> <p>[14] Dodatni pribor na upit</p> <p>[15] Komplet za "malčiranje"</p> <p>[16] Baterije, mod.</p> <p>[17] Punjač baterija, mod.</p> <p>* Specifični podatci pogledajte na identifikacijskoj etiketi stroja.</p> <p>** Primjena preporučenog stroja/baterije za postizanje optimalnih performansi.</p> <p>VAŽNO Ako je predviđena uporaba 2 baterije, obje se moraju nalaziti u odgovarajućem sjedištu. Ako je umetnuta samo jedna baterija, stroj ne radi.</p> <p>Za bolje performanse se preporuča da te dvije baterije imaju jednak kapacitet i da su potpuno napunjene.</p>

<p>[1] HU - MŰSZAKI ADATOK</p> <p>[2] Névleges teljesítmény *</p> <p>[3] A motor max. üzemi sebessége *</p> <p>[4] Tápfeszültség MAX</p> <p>[5] Tápfeszültség NOMINAL</p> <p>[6] A gép tömege *</p> <p>[7] Munkaszélesség</p> <p>[8] Vágóegység kódszáma</p> <p>[9] Hangnyomásszint (max.)</p> <p>[10] Mérési bizonytalanság</p> <p>[11] Mért zajteljesítmény szint (max.)</p> <p>[12] Garantált zajteljesítmény szint</p> <p>[13] Vibrációs szint (max.)</p> <p>[14] Rendelhető tartozékok</p> <p>[15] "Mulcsozó" készlet</p> <p>[16] Akkumulátorok, típus</p> <p>[17] Akkumulátortöltő, típusa</p> <p>* A pontos adatot lásd a gép azonosító adattábláján.</p> <p>** Az optimális teljesítményhez javasolt akkumulátor/gép alkalmazás.</p> <p>FONTOS Ahol 2 akkumulátor használatra van előírva, mindkét akkumulátort be kell helyezni foglalatába.. Ha csak egy akkumulátor van berakva, a gép nem működik.</p> <p>A jobb teljesítmény érdekében javasoljuk, hogy a két akkumulátor ugyanolyan kapacitású legyen és legyenek teljesen feltöltve.</p>	<p>[1] LT - TECHNINIAI DUOMENYS</p> <p>[2] Vardinė galia *</p> <p>[3] Maksimalus variklio veikimo greitis *</p> <p>[4] Maitinimo įtampa MAX</p> <p>[5] Maitinimo įtampa NOMINAL</p> <p>[6] Įrenginio svoris*</p> <p>[7] Pjovimo plotis</p> <p>[8] Pjovimo įtaiso kodas</p> <p>[9] Garso slėgio lygis (max.)</p> <p>[10] Matavimo paklaida</p> <p>[11] Išmatuotas garso galios lygis (max.)</p> <p>[12] Garantuojamas garso galios lygis (max.)</p> <p>[13] Vibracijų lygis (max.)</p> <p>[14] Priedai, kuriuos galima užsisakyti</p> <p>[15] „Mulčiavimo“ rinkinys</p> <p>[16] Akumulatoriai, mod.</p> <p>[17] Akumulatoriaus įkroviklis, mod.</p> <p>* Konkretūs specifiniai duomenys yra pateikti įrenginio identifikavimo etiketėje.</p> <p>** Rekomenduojamas mašinos / akumulatoriaus pritaikymas optimaliam našumui užtikrinti.</p> <p>SVARBU Jei naudojami 2 akumulatoriai, abu jie turi būti tinkamame korpuse. Jei įstatytas tik vienas akumulatorius, įrenginys neveikia.</p> <p>Norint užtikrinti geriausią našumą, rekomenduojama, kad abu akumulatoriai būtų vienodos talpos ir visiškai įkrauti.</p>	<p>[1] LV - TEHNISKIE DATI</p> <p>[2] Nominālā jauda *</p> <p>[3] Maks. dzinēja griešanās ātrums *</p> <p>[4] Barošanas spriegums MAX</p> <p>[5] Barošanas spriegums NOMINAL</p> <p>[6] Mašīnas svars *</p> <p>[7] Plaušanas platums</p> <p>[8] Griezējierīces kods</p> <p>[9] Šķaņņspiediena līmenis (max.)</p> <p>[10] Mērījumu kļūda</p> <p>[11] Izvērtātais skaņas intensitātes līmenis (max.)</p> <p>[12] Garantētais skaņas intensitātes līmenis</p> <p>[13] Vibrāciju līmenis (max.)</p> <p>[14] Piederumi pēc pieprasījuma</p> <p>[15] „Mulčēšanas” komplekts</p> <p>[16] Akumulatori, mod.</p> <p>[17] Akumulatoru lādētājs, mod.</p> <p>* Precīza vērtība ir norādīta mašīnas identifikācijas datu plaksnītē.</p> <p>** Optimālai veikspējai ir ieteicama mašīnas / akumulatora izmantošana.</p> <p>SVARĪGI Ja ir paredzēts izmantot 2 akumulatorus, tiem abiem jāatrodas atbilstošā korpusā. Ja ir ievietots tikai viens akumulators, mašīna nedarbojas.</p> <p>Labākas veikspējas nodrošināšanai abiem akumulatoriem ir jābūt ar vienādu jaudu un pilnībā uzlādētiem.</p>
<p>[1] MK - ТЕХНИЧКИ ПОДАТОЦИ</p> <p>[2] Номинална моќност *</p> <p>[3] Максимална брзина при работа на моторот *</p> <p>[4] Волтажа на напојување MAX</p> <p>[5] Волтажа на напојување NOMINAL</p> <p>[6] Тежина на машината *</p> <p>[7] Обем на косење</p> <p>[8] Код на уредот за сечење</p> <p>[9] Ниво на акустичен притисок (max.)</p> <p>[10] Отстапување од мерењата</p> <p>[11] Измерено ниво на акустична моќност (max.)</p> <p>[12] Гарантирано ниво на акустична моќност</p> <p>[13] Ниво на вибрации (max.)</p> <p>[14] додатоци достапни на барање</p> <p>[15] Комплет за „мелeње“</p> <p>[16] Батерији, модели</p> <p>[17] Полнач за батерија, модел</p> <p>* За одреден податок, проверете дали истиот е посочен на етикетата за идентификација на машината.</p> <p>** Препорачана примена на машината/батеријата за оптимални перформанси.</p> <p>ВАЖНО Кога треба да се користат 2 батерији, двете мора да се вметнати во соодветното куќиште. Доколку е вметната само една батерија, машината нема да работи.</p> <p>За најдобри перформанси, се препорачува двете батерији да имаат ист капацитет и да бидат целосно наполнети.</p>	<p>[1] NL - TECHNISCHE GEGEVENS</p> <p>[2] Nominaal vermogen *</p> <p>[3] Maximale snelheid voor de werking van de motor *</p> <p>[4] Spanning voeding MAX</p> <p>[5] Spanning voeding NOMINAL</p> <p>[6] Gewicht machine *</p> <p>[7] Maaibreedte</p> <p>[8] Code snij-inrichting</p> <p>[9] Niveau geluidsdruk (max.)</p> <p>[10] Meetonzekerheid</p> <p>[11] Gemeten akoestisch vermogen (max.)</p> <p>[12] Gewaarborgd akoestisch vermogen</p> <p>[13] Niveau trillingen (max.)</p> <p>[14] Optionele accessoires</p> <p>[15] Kit "Mulching"</p> <p>[16] Accu's, mod.</p> <p>[17] Acculader, mod.</p> <p>* Voor het specifiek gegeven, verwijst men naar wat aangegeven is op het identificatielabel van de machine.</p> <p>** Aanbevolen toepassing machine/accu om optimale prestaties te verkrijgen.</p> <p>BELANGRIJK Indien het gebruik van 2 accu's is voorzien, moeten beide aanwezig zijn in de daarvoor bestemde zitting. Als slechts 1 accu is geplaatst, zal de machine niet werken.</p> <p>Voor de beste prestaties wordt aanbevolen dat de twee accu's dezelfde capaciteit hebben en volledig zijn opgeladen.</p>	<p>[1] NO - TEKNISKE DATA</p> <p>[2] Nominell effekt *</p> <p>[3] Motorens maks driftshastighet *</p> <p>[4] Matespenning MAX</p> <p>[5] Matespenning NOMINAL</p> <p>[6] Maskinvekt *</p> <p>[7] Klippebredde</p> <p>[8] Artikkelnnummer for klippeinnretning</p> <p>[9] Lydtrykknivå (max.)</p> <p>[10] Målesikkerhet</p> <p>[11] Målt lydeffektivitet (max.)</p> <p>[12] Garantert lydeffektivitet</p> <p>[13] Vibrasjonsnivå (max.)</p> <p>[14] Tilleggsutstyr på forespørsel</p> <p>[15] Mulching-sett</p> <p>[16] Batteri, mod.</p> <p>[17] Batterilader, mod.</p> <p>* For spesifikk informasjon, se referansen på maskinens identifikasjonsetikett.</p> <p>** Anbefalt bruk av maskin/batteri for å oppnå optimale prestasjoner.</p> <p>VIKTIG Dersom det forutsettes at 2 batterier skal benyttes, må begge være til stede i batterirommet. Dersom kun ett batteri er innført, virker ikke maskinen.</p> <p>For å oppnå de beste prestasjonene må begge batteriene ha samme kapasitet og være helt ladde.</p>

<p>[1] PL - DANE TECHNICZNE</p> <p>[2] Moc znamionowa *</p> <p>[3] Maks. prędkość obrotowa silnika *</p> <p>[4] Napięcie zasilania MAX</p> <p>[5] Napięcie zasilania NOMINAL</p> <p>[6] Masa maszyny *</p> <p>[7] Szerokość koszenia</p> <p>[8] Kod agregatu tnącego</p> <p>[9] Poziom ciśnienia akustycznego (max.)</p> <p>[10] Błąd pomiaru</p> <p>[11] Poziom mocy akustycznej zmierzony (max.)</p> <p>[12] Gwarantowany poziom mocy akustycznej</p> <p>[13] Poziom wibracji (max.)</p> <p>[14] Akcesoria dostępne na zamówienie</p> <p>[15] Zestaw mulczujący</p> <p>[16] Akumulatory, mod.</p> <p>[17] Ładowarka akumulatora, mod.</p> <p>* W celu uzyskania konkretnych danych, należy się odnieść do wskazówek zamieszczonych na tabliczce identyfikacyjnej maszyny.</p> <p>** Zalecane zastosowanie maszyny/akumulatora w celu uzyskania optymalnych osiągow.</p> <p>WAŻNE Tam, gdzie przewidziano użycie 2 akumulatorów, obydwa muszą być zamontowane w odpowiedniej komorze. Jeśli zostanie zamontowany tylko jeden akumulator, maszyna nie będzie działać. Aby uzyskać lepsze osiągi, obydwa akumulatory powinny mieć taką samą pojemność i powinny być całkowicie naładowane.</p>	<p>[1] PT - DADOS TÉCNICOS</p> <p>[2] Potência nominal *</p> <p>[3] Velocidade máx. de funcionamento motor *</p> <p>[4] Tensão de alimentação MAX</p> <p>[5] Tensão de alimentação NOMINAL</p> <p>[6] Peso da máquina *</p> <p>[7] Amplitude de corte</p> <p>[8] Código dispositivo de corte</p> <p>[9] Nivel de pressão acústica (max.)</p> <p>[10] Incerteza de medição</p> <p>[11] Nivel de potência acústica medido (max.)</p> <p>[12] Nivel de potência acústica garantido</p> <p>[13] Nivel de vibrações (max.)</p> <p>[14] Acessórios a pedido</p> <p>[15] Kit "Mulching"</p> <p>[16] Baterias, mod.</p> <p>[17] Carregador de bateria, mod.</p> <p>* Para o dado específico, consultar a etiqueta de identificação da máquina.</p> <p>** Aplicação da máquina/bateria recomendada para um desempenho ideal.</p> <p>IMPORTANTE Onde estiver prevista a utilização de 2 baterias, ambas devem estar presentes no compartimento apropriado. A máquina não funciona se houver apenas uma bateria inserida.</p> <p>Para um melhor desempenho, é recomendável que as duas baterias tenham a mesma capacidade e estejam totalmente carregadas.</p>	<p>[1] RO - DATE TEHNICE</p> <p>[2] Putere nominală *</p> <p>[3] Viteza max. de funcționare a motorului *</p> <p>[4] Tensiunea de alimentare MAX</p> <p>[5] Tensiunea de alimentare NOMINAL</p> <p>[6] Greutatea mașinii *</p> <p>[7] Lățimea de tăiere</p> <p>[8] Codul dispozitivului de tăiere</p> <p>[9] Nivel de presiune acustică (max.)</p> <p>[10] Nesigurantă în măsurare</p> <p>[11] Nivel de putere acustică măsurat (max.)</p> <p>[12] Nivel de putere acustică garantat</p> <p>[13] Nivel de vibrații (max.)</p> <p>[14] Accesorii la cerere</p> <p>[15] Kit de mărunțire „Mulching”</p> <p>[16] Baterii, mod.</p> <p>[17] Încărcător, mod.</p> <p>* Pentru informația specifică, consultați datele de pe eticheta de identificare a mașinii.</p> <p>** Aplicație mașină/baterie recomandată pentru a obține performanțe optime.</p> <p>IMPORTANT Acolo unde este prevăzută utilizarea a 2 baterii, ambele trebuie să fie prezente în compartimentul specific. Dacă este introdusă o singură baterie, mașina nu funcționează.</p> <p>Pentru performanțe optime, se recomandă ca cele două baterii să aibă aceeași capacitate și să fie încărcate complet.</p>
<p>[1] RU - ТЕХНИЧЕСКИЕ ХАРАКТЕРИСТИКИ</p> <p>[2] Номинальная мощность *</p> <p>[3] Макс. число оборотов двигателя *</p> <p>[4] Напряжение питания MAX</p> <p>[5] Напряжение питания NOMINAL</p> <p>[6] Вес машины *</p> <p>[7] Ширина скашивания</p> <p>[8] Код режущего приспособления</p> <p>[9] Уровень звукового давления (max.)</p> <p>[10] Погрешность измерения</p> <p>[11] Измеренный уровень звуковой мощности (max.)</p> <p>[12] Гарантируемый уровень звуковой мощности</p> <p>[13] Уровень вибрации (max.)</p> <p>[14] принадлежность – навесные орудия по заказу</p> <p>[15] Комплект "Мульчирование"</p> <p>[16] Батареи, мод.</p> <p>[17] Зарядное устройство, мод.</p> <p>* Точное значение см. на идентификационном ярлыке машины.</p> <p>** Рекомендуемое применение машины/батарей для получения оптимальных эксплуатационных качеств.</p> <p>ВАЖНО Если предусмотрено использование 2 батарей, обе батареи должны находиться в соответствующем отсеке. Если установлена только одна батарея, машина работать не будет.</p> <p>Для получения оптимальных эксплуатационных качеств рекомендуется использовать полностью заряженные батареи с одинаковой емкостью.</p>	<p>[1] SK - TECHNICKÉ PARAMETRE</p> <p>[2] Menovitý výkon *</p> <p>[3] Maximálna rýchlosť činnosti motora *</p> <p>[4] Napájacie napätie MAX</p> <p>[5] Napájacie napätie NOMINAL</p> <p>[6] Hmotnosť stroja *</p> <p>[7] Šírka kosenia</p> <p>[8] Kód kosiaceho zariadenia</p> <p>[9] Úroveň akustického tlaku (max.)</p> <p>[10] Nepresnosť merania</p> <p>[11] Úroveň nameraného akustického výkonu (max.)</p> <p>[12] Úroveň zaručeného akustického výkonu</p> <p>[13] Úroveň vibrácií (max.)</p> <p>[14] Prídavné zariadenia na požiadanie</p> <p>[15] Súprava pre Mulčovanie</p> <p>[16] Akumulátor, mod.</p> <p>[17] Nabíjačka akumulátora, mod.</p> <p>* Ohľadne uvedeného parametra vychádzajte z hodnoty uvedenej na identifikačnom štítku stroja.</p> <p>** Odporúčané použitie stroja/akumulátora pre dosiahnutie optimálneho výkonu.</p> <p>DÔLEŽITÉ Pokiaľ je predpísané použitie 2 akumulátorov, obidva musia byť vložené na svojom mieste. Pri vložení len jedného akumulátora stroj nefunguje.</p> <p>Pre dosiahnutie najlepšieho výkonu sa odporúča, aby mali oba akumulátory rovnakú kapacitu a boli plne nabité.</p>	<p>[1] SL - TEHNIČNI PODATKI</p> <p>[2] Nazivna moč *</p> <p>[3] Najvišja hitrost delovanja motorja *</p> <p>[4] Napetost električnega napajanja MAX</p> <p>[5] Napetost električnega napajanja NOMINAL</p> <p>[6] Teža stroja *</p> <p>[7] Širina reza</p> <p>[8] Šifra rezalne naprave</p> <p>[9] Raven zvočnega tlaka (max.)</p> <p>[10] Merilna negotovost</p> <p>[11] Izmerjena raven zvočne moči (max.)</p> <p>[12] Zajamčena raven zvočne moči</p> <p>[13] Nivo vibracij (max.)</p> <p>[14] Dodatni priključki na zahtevo</p> <p>[15] Komplet za mulčenje</p> <p>[16] Baterije, mod.</p> <p>[17] Polnilnik baterije, mod.</p> <p>* Za specifični podatek glej identifikacijsko nalepko stroja.</p> <p>** Model stroja/baterije za doseganje najboljšega delovnega učinka.</p> <p>POMEMBNO Če je predvidena uporaba 2 baterij, morata biti obe nameščeni v svojem ležišču. Če je nameščena samo ena baterija, stroja ni mogoče uporabljati.</p> <p>Za doseganje najboljšega delovnega učinka se priporoča, da imata uporabljene baterije enako zmogljivost in sta povsem napoljeni.</p>

<p>[1] SR - TEHNIČKI PODACI</p> <p>[2] Nazivna snaga *</p> <p>[3] Maks. radna brzina motora *</p> <p>[4] Napon napajanja MAX</p> <p>[5] Napon napajanja NOMINAL</p> <p>[6] Težina mašine *</p> <p>[7] Širina košenja</p> <p>[8] Sifra rezne glave</p> <p>[9] Nivo zvučnog pritiska (max.)</p> <p>[10] Merna nesigurnost</p> <p>[11] Izmereni nivo zvučne snage (max.)</p> <p>[12] Garantovani nivo zvučne snage</p> <p>[13] Nivo vibracija (max.)</p> <p>[14] Dodatna oprema na zahtev</p> <p>[15] Komplet za malčiranje</p> <p>[16] Baterije, mod.</p> <p>[17] Punjač baterije, mod.</p> <p>* Za specifični podatak, pogledajte podatke navedene na identifikacijskoj nalepnici mašine.</p> <p>** Preporučena primena mašine i baterije za postizanje optimalnih performansi.</p> <p>VAŽNO Ako je predviđeno korišćenje 2 baterije, obe moraju da se nalaze u predviđenom ležištu. Ako je umetnuta samo jedna baterija, mašina neće raditi.</p> <p>Da bi se postigle najbolje performanse, preporučuje se da dve baterije budu istog kapaciteta i da su u potpunosti napunjene.</p>	<p>[1] SV - TEKNISKA SPECIFIKACIONER</p> <p>[2] Nominell effekt *</p> <p>[3] Motors maximala funktionshastighet *</p> <p>[4] Spänning MAX</p> <p>[5] Spänning NOMINAL</p> <p>[6] Maskinvikt *</p> <p>[7] Skärbredd</p> <p>[8] Skårhastighets kod</p> <p>[9] Ljudtrycksnivå (max.)</p> <p>[10] Tvivel med mått</p> <p>[11] Uppmått ljudeffektnivå (max.)</p> <p>[12] Garanterad ljudeffektnivå</p> <p>[13] Vibrationsnivå (max.)</p> <p>[14] Fällvalstillbehör</p> <p>[15] Sats för "Mulching"</p> <p>[16] Batterier, mod.</p> <p>[17] Batteriladdare, mod.</p> <p>* För specifik information, se uppgifterna på maskinens märkplåt.</p> <p>** Rekommenderad tillämpning maskin/batteri för ett erhålla optimal prestanda.</p> <p>VIKTIGT Där användning av 2 batterier förutses ska bägge finnas i det avsedda utrymmet. Maskinen fungerar inte om bara ett batteri sätts in.</p> <p>För bästa prestanda är det tillrådligt att de två batterierna har samma kapacitet och har full laddning.</p>	<p>[1] TR - TEKNİK VERİLER</p> <p>[2] Nominal güç *</p> <p>[3] Motorun maksimum çalışma hızı *</p> <p>[4] Besleme gerilimi MAX</p> <p>[5] Besleme gerilimi NOMINAL</p> <p>[6] Makine ağırlığı *</p> <p>[7] Kesim genişliği</p> <p>[8] Kesim düzeni kodu</p> <p>[9] Şeş basınç seviyesi (max.)</p> <p>[10] Ölçü belirsizliği</p> <p>[11] Ölçülen ses gücü seviyesi (max.)</p> <p>[12] Garanti edilen ses gücü seviyesi</p> <p>[13] Titreşim seviyesi (max.)</p> <p>[14] Talep üzerine aksesuarlar</p> <p>[15] "Malçlama" kiti</p> <p>[16] Bataryalar, mod.</p> <p>[17] Batarya şarj cihazı, mod.</p> <p>* Spesifik değer için, makine belirleme etiketinde gösterilenleri referans alın.</p> <p>** Optimum performans için önerilen makine/batarya uygulaması.</p> <p>ÖNEMLİ 2 batarya kullanılması gereken durumlarda, bataryaların her ikisi de ilgili yuva içerisinde olmalıdır. Yalnızca birinin takılması durumunda, makine çalışmaz.</p> <p>En iyi performans için, iki bataryanın aynı kapasiteye sahip ve tam olarak şarj edilmiş olması önerilir.</p>



SPIS TREŚCI

1.	INFORMACJE OGÓLNE	1
1.1	Jak posługiwać się instrukcją obsługi	1
2.	ZASADY BEZPIECZEŃSTWA	1
2.1	Instruktaż	1
2.2	Czynności wstępne	2
2.3	Podczas użytkowania	2
2.4	Konserwacja, przechowywanie	2
2.5	Akumulator/ladówka	2
2.6	Ochrona środowiska	2
3.	ZAPOZNANIE SIĘ Z MASZYNĄ	3
3.1	Opis maszyny i jej przeznaczenie	3
3.2	Podstawowe części (Rys. 1)	3
3.3	Tabliczka identyfikacyjna (Rys. 1)	4
3.4	Oznakowanie bezpieczeństwa (Rys. 2)	4
4.	MONTAŻ	4
4.1	Zdejmowanie opakowania (Rys.3)	4
4.2	Montaż pojemnika na trawę (Rys.4 ÷ 6)	4
4.3	Montaż uchwyty (Rys.7÷13)	4
5.	ELEMENTY STERUJĄCE	4
5.1	Kluczyk bezpieczeństwa (Urządzenie odłączające)	4
6.	UŻYTKOWANIE MASZYNY	4
6.1	Czynności wstępne	5
6.2	Kontrola bezpieczeństwa	5
6.3	Uruchamianie (Rys.20÷23)	5
6.4	Praca (Rys.24)	5
6.5	Zatrzymywanie (Rys.26)	5
6.6	Wskazówki po zakończeniu użytkowania	5
7.	KONSERWACJA	6
7.1	Akumulator	6
7.2	Czyszczenie	6
7.3	Urządzenie tnące	7
8.	MAGAZYNOWANIE	7
8.1	Przechowywanie maszyny	7
8.2	Magazynowanie akumulatora	7
10.	SERWIS I NAPRAWA	7
11.	ZAKRES GWARANCJI	7
12.	IDENTYFIKACJA USTEREK	8
13.	AKCESORIA NA ZAMÓWIENIE	9
13.1	Akumulatory	9
13.2	Ladówka akumulatora	9

1. INFORMACJE OGÓLNE

1.1 JAK POSŁUGIWAĆ SIĘ INSTRUKCJĄ OBSŁUGI

UWAGA lub **WAŻNE** zawiera dokładniejsze omówienie lub dodatkowe elementy w stosunku do podanych poprzednio wskazówek, w celu uniknięcia uszkodzenia maszyny lub spowodowania szkód.

Symbol **wskazuje na zagrożenie. Niezastosowanie się do tego ostrzeżenia może spowodować obrażenia ciała użytkownika lub osób trzecich i/lub spowodować szkody materialne.**

- Paragrafy oznaczone kwadracikiem z krawędzią
- z szarych kropek wskazują na opcjonalne funkcje
- niewystępujące we wszystkich modelach opisanych
- w niniejszej instrukcji. Należy sprawdzić, czy
- dana opcja występuje w zakupionym modelu.

Wszystkie określenia „przedni”, „tylny”, „prawy” i „lewy” rozumie się w odniesieniu do pozycji roboczej operatora obsługującego maszynę.

2. ZASADY BEZPIECZEŃSTWA

2.1 INSTRUKTAŻ

! **Dokładnie przeczytać treść niniejszej instrukcji przed włączeniem maszyny. Zapoznać się dokładnie z systemem sterowania i właściwym sposobem użytkowania maszyny. Opanować sposób natychmiastowego zatrzymania silnika. Nieprzebrnięcie ostrzeżeń i instrukcji może spowodować porażenie prądem, pożary i/lub ciężkie zranienia. Zachować wszystkie ostrzeżenia i wskazówki, aby móc zapoznać się z nimi w przyszłości.**

- W żadnym razie nie należy pozwolić, aby maszyna była użytkowana przez dzieci i osoby nieposiadające wystarczającej wiedzy na temat instrukcji obsługi. Miejscowe przepisy mogą określić najniższą granicę wieku dla użytkowników.
- Niniejsze urządzenie nie jest przeznaczone do użytkowania przez dzieci w wieku poniżej 8 lat i przez osoby o ograniczonych zdolnościach fizycznych, sensorycznych lub umysłowych lub nieposiadające doświadczenia i/lub znajomości przedmiotu, o ile nie będą nadzorowane przez osoby odpowiedzialne za ich bezpieczeństwo lub nie nabeżdżą wystarczającej wiedzy na temat obsługi urządzenia i zagrożeń z nią związanych. Nie zezwalać dzieciom na zabawę urządzeniem. Czyszczenie i konserwacja będące obowiązkiem użytkownika nie mogą być wykonywane przez dzieci bez nadzoru.
- Nigdy nie używać kosiarki, kiedy w pobliżu znajdują się inne osoby, a zwłaszcza dzieci, a także zwierzęta. Dzieci powinny się znajdować pod opieką drugiej osoby dorosłej.
- Nigdy nie należy używać urządzenia, jeśli użytkownik jest przemęczony, źle się czuje lub zażył leki oraz jest pod wpływem narkotyków, alkoholu lub innych szkodliwych substancji, które mogą zaburzyć jego refleksy czy uwagę.
- Należy pamiętać, że operator lub użytkownik jest odpowiedzialny za wypadki i nieoczekiwane wydarzenia, które mogą zaistnieć wobec innych osób lub ich własności. Ocena ryzyka związanego z cechami terenu przeznaczonego do pracy, a także wybór środków ostrożności gwarantujących bezpieczeństwo operatora, jak i osób postronnych, wchodzi w zakres obowiązków osób użytkujących

urządzenie, zwłaszcza, jeśli chodzi o pracę na zboczach, terenach nieregularnych, śliskich lub niestabilnych.

- W przypadku odstąpienia lub wypożyczenia maszyny osobom trzecim, należy się upewnić, że użytkownik zapoznał się z instrukcjami użytkownika zawartymi w niniejszej instrukcji obsługi

2.2 CZYNNOŚCI WSTĘPNE

- Nosić odpowiednią odzież, wytrzymałe obuwie robocze z podeszwą antypoślizgową i długie spodnie. Nie uruchamiać urządzenia bez obuwia lub w sandałach. Stosować środki ochrony słuchu.
- Nie zakładać szali, koszul, naszyjników, bransoletek i innych akcesoriów wiszących lub wyposażonych w sznurki, które mogłyby zaplątać się w maszynę lub w inne przedmioty i materiały znajdujące się w miejscu pracy.
- Związać długie włosy.
- Zakładać rękawice robocze we wszystkich sytuacjach zagrożenia dla rąk.
- Skontrolować dokładnie całą przestrzeń roboczą i usunąć wszystko, co mogłoby zostać wyrzucone przez maszynę lub spowodować uszkodzenie urządzenia tnącego/części obracających się (kamienie, gałęzie, druty stalowe, kości, itp.).

2.3 PODCZAS UŻYTKOWANIA

- Nie używać maszyny na obszarze zagrożonym wibracjami, w obecności łatwopalnych cieczy, gazów lub pyłów. Narzędzia elektryczne wytwarzają iskry, które mogą spowodować zapalenie pyłu lub oparów.
- Nie wystawiać maszyny na działanie deszczu lub wilgoci. Woda przenikająca do wnętrza urządzenia zwiększa ryzyko porażenia prądem elektrycznym.
- Należy pracować tylko przy świetle dziennym lub przy dobrym oświetleniu sztucznym oraz przy dobrej widoczności.
- Należy unikać pracy na mokrej nawierzchni, w deszczu, w przypadku ryzyka wystąpienia burzy w szczególności z prawdopodobieństwem błyskawic.
- Zwróć szczególną uwagę na nierówność terenu (grzbiety, wgłębienia), pochyłości, ukryte zagrożenia i ewentualne przeszkody, które mogą ograniczać widoczność.
- Zachować szczególną ostrożność w pobliżu stromych zboczy, rowów czy wałów ochronnych. Maszyna może się przewrócić, jeżeli jedno z kół wyjdzie poza krawędź lub nastąpi osunięcie się krawędzi.
- Kosić w poprzek zbocza i nigdy w górę/w dół, zachowując ostrożność szczególnie w momencie zmiany kierunku i upewniając się, że urządzenie jest stabilne, i że koła nie napotkały na przeszkody (kamienie, gałęzie, korzenie itd.), które mogłyby spowodować poślizg boczny lub utratę kontroli nad maszyną.
- Maszyna nie może być użytkowana na terenach o nachyleniu przekraczającym 20°, niezależnie od kierunku ruchu
- Nie nachylać kosiarki w celu jej uruchomienia. Wykonywać rozruch na powierzchni płaskiej, wolnej od przeszkód, czy wysokiej trawy.
- Zachować szczególną ostrożność w momencie ciągnięcia kosiarki w swoją stronę. Przed i w czasie cofania należy oglądać się za siebie, żeby w porę spostrzec ewentualne przeszkody.
- Nigdy nie biegać, lecz chodzić.
- Unikać sytuacji, które mogą spowodować, że jest się ciągniętym przez kosiarkę.
- Trzymać zawsze ręce i stopy daleko od narzędzia tnącego, szczególnie podczas uruchamiania, jak i obsługi maszyny.
- Trzymać się zawsze z dala od otworu wyrzutu trawy.
- Nigdy nie należy używać maszyny z uszkodzonymi, brakującymi lub niewłaściwie zamontowanymi

zabezpieczeniami (pojemnik na trawę, osłona wyrzutu bocznego, osłona wyrzutu tylnego).

- Nie wyciągać, odłączać, usuwać lub modyfikować istniejących systemów bezpieczeństwa / mikro-przełączników.



W przypadku uszkodzeń lub wypadków przy pracy, należy natychmiast wyłączyć silnik i oddalić maszynę tak, aby nie powodować dalszych szkód; w przypadku wypadków z obrażeniami ciała obsługującego lub osoby trzeciej, natychmiast aktywować procedurę pierwszej pomocy, najbardziej właściwą do zaistniałej sytuacji i zwrócić się do placówki zdrowia w celu podania się niezbędnej kuracji. Dokładnie usunąć wszelkie pozostałości, które mogłyby spowodować szkody lub obrażenia osób lub zwierząt, gdyby pozostały nieusunięte.

2.4 KONSERWACJA, PRZECHOWYWANIE

Regularna konserwacja i właściwe przechowywanie maszyny pozwalają zapewnić bezpieczeństwo użytkownika i wysoką wydajność.

- Nigdy nie używać maszyny, gdy jej części składowe są zużyte lub uszkodzone. Zużyte lub uszkodzone części należy wymienić, nigdy nie należy ich naprawiać. Używać wyłącznie oryginalnych części zamiennych.
- Podczas czynności regulacyjnych maszyny, należy zachować ostrożność, aby zapobiec uwięzieniu palców pomiędzy częściami ruchomymi, w szczególności tnącymi, a częściami stałymi maszyny.
- W celu zmniejszenia zagrożenia pożarowego, nie należy pozostawiać pojemników z odpadami wewnątrz pomieszczenia.
- Upewnić się, że przemieszczenie maszyny nie spowoduje szkód czy obrażeń.



Poziom hałas i drgań podany w niniejszych instrukcjach stanowi maksymalną dopuszczalną wartość tych parametrów podczas użytkowania maszyny. Stosowanie źle wyważonego narzędzia tnącego, zbyt wysoka prędkość, nieprawidłowe wykonywanie konserwacji lub jej brak wpływają w istotny sposób na zwiększenie emisji hałasu i poziomu drgań. W związku z powyższym należy powziąć środki zapobiegawcze mające na celu usunięcie ewentualnych skutków zbyt wysokiego hałasu i nadmiernych drgań, wykonywać regularną konserwację urządzenia, stosować ochronniki słuchu oraz robić przerwy podczas pracy.

2.5 AKUMULATOR/ŁADOWARKA

WAŻNE Poniższe przepisy bezpieczeństwa są dodatkami do wymogów bezpieczeństwa zawartych w instrukcji obsługi akumulatora i ładowarki dołączonej do urządzenia.

- Do ładowania akumulatora należy używać wyłącznie ładowarek akumulatora zalecanych przez producenta. Zastosowanie niewłaściwej ładowarki akumulatora może spowodować porażenie prądem, przegrzanie lub wyciek płynu żrącego z akumulatora.
- Używać wyłącznie ściśle określonych akumulatorów, przewidzianych dla użytkowanego narzędzia. Stosowanie innych akumulatorów może być przyczyną obrażeń oraz może wywołać zagrożenie pożarowe.
- Przed włożeniem akumulatora upewnić się, że urządzenie jest wyłączone. Włożenie akumulatora do włączonego urządzenia może spowodować pożar.

2.6 OCHRONA ŚRODOWISKA

- Przestrzegać skrupulatnie lokalnych przepisów dotyczących usuwania opakowań, zniszczonych części, czy jakichkolwiek innych elementów

zanieczyszczających środowisko; odpady te nie mogą być wyrzucane do śmieci, ale muszą być oddzielone i składowane w odpowiednich punktach selektywnego gromadzenia odpadów, które przeprowadzą utylizację tych materiałów.

- Należy skrupulatnie przestrzegać lokalnych przepisów dotyczących utylizacji odpadów.
- Po ostatecznym zaniechaniu używania maszyny, nie porzucać jej w środowisku, lecz zwrócić się do punktu selektywnego gromadzenia odpadów, zgodnie z obowiązującymi lokalnymi przepisami.



Nie wyrzucać urządzeń elektrycznych wraz z odpadami domowymi. Zgodnie z Dyrektywą Europejską 2012/19/UE w sprawie zużytego sprzętu elektrycznego i elektronicznego oraz jej wykonawstwa zgodnie z przepisami krajowymi, zużyte urządzenia elektryczne muszą być

zbrane oddzielnie w celu ponownego ich wykorzystania w sposób przyjazny dla środowiska. Jeżeli urządzenia elektryczne są usuwane na składowisko odpadów lub w terenie, szkodliwe substancje mogą dotrzeć do wód gruntowych i wejść do łańcucha pokarmowego, powodując zagrożenie dla zdrowia ludzkiego i dobrego samopoczucia. Aby uzyskać więcej szczegółowych informacji na temat utylizacji tego produktu, należy zwrócić się do organu odpowiedzialnego za utylizację odpadów z gospodarstw domowych lub do Państwa sprzedawcy.

Pod koniec okresu użytkowania, w trosce o środowisko naturalne, dokonaj utylizacji akumulatora. Akumulator zawiera materiał, który jest niebezpieczny dla osób i otoczenia. Akumulator powinien być poddany utylizacji w wyspecjalizowanym punkcie, który zajmuje się recyklingiem akumulatorów litowo-jonowych.



Li-ion



Dzięki selektywnej zbiórce zużytych produktów i opakowań możliwy jest recykling i ponowne wykorzystanie materiałów. Ponowne wykorzystanie materiałów pochodzących z recyklingu chroni środowisko naturalne i zmniejsza popyt na surowce.

3. ZAPOZNANIE SIĘ Z MASZYNĄ

3.1 OPIS MASZyny I JEJ PRZEZNACZENIE

Maszyna jest kosiarką prowadzoną przez operatora pieszego.

Zasadniczą częścią maszyny jest silnik, który napędza urządzenie tnące poruszające się pod obudową wyposażoną w koła i uchwyty.

Maszyna została skonstruowana w taki sposób, aby operator był w stanie ją prowadzić oraz uruchamiać podstawowe systemy sterowania, znajdując się z tyłu uchwytu, w bezpiecznej odległości od wirującego urządzenia tnącego.

W przypadku oddalenia się operatora od maszyny, po upływie kilku sekund następuje zatrzymanie silnika oraz wirującego urządzenia tnącego.

3.1.1 Użytkowanie zgodne z przeznaczeniem

Maszyna została zaprojektowana i skonstruowana do koszenia trawy w ogrodach i na obszarach trawiastych, wykonywanego przez jednego operatora.

Maszyna przeznaczona jest do:

1. koszenia trawy i zbierania jej do specjalnego pojemnika,

3.1.2 Niewłaściwe użytkowanie

Jakiegokolwiek inne zastosowanie, odbiegające od powyżej opisanego, może okazać się niebezpieczne i powodować szkody wobec osób i/lub mienia.

Niewłaściwe użycie maszyny stanowią (przykładowo podane czynności, ale nie tylko):

- Przewożenie na maszynie osób, dzieci i zwierząt, gdyż może to spowodować ich upadek i poważne obrażenia lub też wpłynąć negatywnie na bezpieczeństwo jazdy.
- Bycie przewożonym przez maszynę.
- Wykorzystywanie maszyny do holowania lub popychania ładunków.
- Włączanie urządzenia tnącego na odcinkach pozbawionych trawy.
- Wykorzystywanie maszyny do zbierania liści lub odpadów.
- Używanie maszyny do wyrównywania krzewów lub do koszenia roślinności, która nie jest rodzaju trawiastego,
- Jednocześnie użytkowanie maszyny przez więcej, niż jedną osobę.

WAŻNE *Niewłaściwe użytkowanie maszyny prowadzi do utraty gwarancji i zwalnia producenta od wszelkiej odpowiedzialności, obciążając użytkownika wszelkimi zobowiązaniami wynikającymi ze szkód lub spowodowanych strat własnych lub wobec osób trzecich.*

3.1.3 Typologia użytkowników

Niniejsza maszyna jest przeznaczona do użytku przez konsumentów, czyli nieprofesjonalnych operatorów. Niniejsze urządzenie przeznaczone jest „do użytku hobbystycznego”.

WAŻNE *Niniejsza maszyna powinna być użytkowana przez jednego operatora.*

3.2 PODSTAWOWE CZĘŚCI (Rys. 1)

- A. Podwozie:** jest to obudowa, która zabezpiecza obrotowe urządzenie tnące.
- B. Silnik:** zapewnia ruch urządzenia tnącego.
- C. Urządzenie tnące:** jest to element przeznaczony do koszenia trawy.
- D. Osłona tylnego wyrzutu trawy:** jest to osłona zabezpieczająca, której zadaniem jest zatrzymanie ewentualnych przedmiotów ściętych przez urządzenie tnące i uniemożliwienie ich wyrzucenia z dala od maszyny.
- E. Pojemnik na trawę:** poza funkcją zbierania skoszonej trawy, stanowi element bezpieczeństwa, który nie pozwala, aby ewentualne obiekty zebrane przez urządzenie tnące zostały wyrzucone przez maszynę na duże odległości.
- F. Uchwyt:** jest to element roboczy operatora maszyny. Jego długość sprawia, że operator w czasie pracy zawsze zachowuje bezpieczny dystans do wirującego urządzenia tnącego.
- G. Przełącznik sterujący:** uruchamia / zatrzymuje silnik i jednocześnie włącza / wyciąga urządzenie tnące.
- H. Drzwiczki dostępu do komory akumulatora**
- I. Kluczyk bezpieczeństwa (Urządzenie odłączające):** Kluczyk włącza / wyciąga obwód elektryczny maszyny.
- J. Akumulator (jeśli nie jest dołączony do urządzenia, patrz rozdział 13 „Akcesoria na zamówienie”):** dostarcza energię potrzebną do uruchomienia silnika; jego charakterystyka i zasady użytkowania opisane są w oddzielnej instrukcji.

- K. Ładowarka (jeśli nie jest dołączona do urządzenia, patrz rozdział. 13 „Akcesoria na zamówienie”): urządzenie używane do ładowania akumulatora.

3.3 TABLICZKA IDENTYFIKACYJNA (Rys. 1)

1. Poziom mocy akustycznej.
2. Znak zgodności CE.
3. Rok produkcji.
4. Typ urządzenia.
5. Numer fabryczny.
6. Nazwa i adres producenta.
7. Kod wyrobu.
8. Maks. prędkość obrotowa silnika.
9. Ciężar w kg.
10. Napięcie zasilania.
11. Stopień ochrony elektrycznej.
12. Moc znamionowa.

WAŻNE Podawać dane identyfikacyjne zamieszczone na tabliczce w przypadku kontaktowania się z autoryzowanym serwisem.

WAŻNE Przykładowa Deklaracja Zgodności znajduje się na ostatnich stronach instrukcji.

3.4 OZNAKOWANIE BEZPIECZEŃSTWA (Rys. 2).

Na maszynie zamieszczono różnego rodzaju symbole. Znaczenie symboli:



Uwaga Przeczytać niniejsze instrukcje obsługi przed rozpoczęciem użytkowania maszyny.



Zagrożenie! Możliwość wyrzucania przedmiotów. Nie dopuszczaj, aby podczas użytkowania maszyny osoby postronne przebywały na obszarze pracy.



Uwaga na ostrze urządzenia tnącego. Nie wkładaj dłoni ani stóp do wnętrza obudowy urządzenia tnącego. Urządzenie tnące obraca się nadal również po wyłączeniu silnika. Wyjąć klucz bezpieczeństwa (urządzenie odłączające) przed wykonaniem czynności konserwacyjnych.



Tylko dla kosiarek elektrycznych z zasilaniem z sieci.



Tylko dla kosiarek elektrycznych z zasilaniem z sieci.

WAŻNE Należy wymienić uszkodzone lub nieczytelne etykiety. Zwrócić się o nowe etykiety do autoryzowanego serwisu.

4. MONTAŻ

⚠ Zasady bezpieczeństwa, których należy przestrzegać podczas korzystania z urządzenia opisane są w rozdz. 2. Postępować zgodnie z poniższymi instrukcjami, aby uniknąć poważnych zagrożeń i niebezpieczeństw podczas pracy maszyny.

W celu ułatwienia magazynowania i transportu, niektóre części składowe maszyny nie są montowane bezpośrednio w fabryce, ale muszą być skompletowane po uprzednim rozpakowaniu, zgodnie z poniżej podaną instrukcją.



Rozpakowanie i dokończenie montażu musi być wykonane na równym i twardym podłożu, przy zachowaniu wystarczającej przestrzeni na przemieszczanie maszyny i opakowań, korzystając zawsze z odpowiednich przyrządów. Nie używać maszyny przed zakończeniem działań opisanych w sekcji “MONTAŻ”.



Przed przystąpieniem do montażu należy upewnić się, że klucz bezpieczeństwa nie jest włożony do stacyjki.

4.1 ZDEJMOWANIE OPAKOWANIA (Rys.3)

4.2 MONTAŻ POJEMNIKA NA TRAWĘ (Rys.4 ÷ 6)

4.3 MONTAŻ UCHWYTU (Rys.7÷15)

5. ELEMENTY STERUJĄCE

5.1 KLUCZYK BEZPIECZEŃSTWA (URZĄDZENIE ODŁĄCZAJĄCE)

Kluczyk (Rys.16.A) znajdujący się w komorze akumulatora włącza i wyłącza obwód elektryczny maszyny. Wyjęcie kluczyka powoduje całkowite odłączenie obwodu elektrycznego, co uniemożliwia niekontrolowane użytkowanie maszyny.

WAŻNE Wyjąć klucz bezpieczeństwa za każdym razem przed pozostawieniem maszyny bez nadzoru lub nieużywanej.

5.2 WYŁĄCZNIK

Przetłacznik sterujący (Rys.17.A, Rys.17.A.1) uruchamia/zatrzymuje silnik i jednocześnie włącza/wyłącza urządzenie tnące. Wskazane pozycje odpowiadają :



Uruchomienie. W celu uruchomienia nacisnąć przycisk bezpieczeństwa (Rys. 17.A.1), pociągnąć dźwignię (Rys. 17.A).



Włączanie urządzenia tnącego. Uruchomienie silnika powoduje jednoczesne załączenie urządzenia tnącego..



Zatrzymanie. Po zwolnieniu dźwigni silnik zatrzymuje się automatycznie (Rys. 17.A).

6. UŻYTKOWANIE MASZyny



Zasady bezpieczeństwa, których należy przestrzegać podczas korzystania z urządzenia opisane są w rozdz. 2. Postępować zgodnie z poniższymi instrukcjami, aby uniknąć poważnych zagrożeń i niebezpieczeństw podczas pracy maszyny.

6.1 CZYNNOSCI WSTEPNE

Sprawdzić, czy kluczyk bezpieczeństwa nie jest wsunięty w swoje gniazdo.

Umieścić urządzenie w pozycji poziomej i odpowiednio oprzeć o podłoże;



Operację tę należy wykonywać przy zatrzymanym urządzeniu tnącym.

6.1.1 Kontrola i ładowanie akumulatora (Rys.18)

6.1.2 Przygotowanie do koszenia i zbioru trawy do pojemnika na trawę (Rys.19)

6.1.3 Regulacja wysokości koszenia (Rys.20÷21)

6.1.4 Regulacja wysokości / nachylenia uchwytu (Rys.15)

6.2 KONTROLE BEZPIECZEŃSTWA



Przed rozpoczęciem użytkowania maszyny należy zawsze przeprowadzić kontrole bezpieczeństwa.

6.2.1 Ogólna kontrola bezpieczeństwa

Część	Wynik
Uchwyt	Czyste, suche.
Uchwyt	Właściwie i prawidłowo zamontowany na maszynie.
Urządzenie tnące	Czyste, nieuszkodzone ani nieużyte, dobrze naostrzone.
Osłona tylnego wyrzutu trawy; pojemnik na trawę	Nienaruszone. Brak uszkodzeń. Zamontowane prawidłowo. Wymienić, jeśli uszkodzone.
Wyłącznik	Dźwignia powinna poruszać się swobodnie, bez wysiłku, a po zwolnieniu musi automatycznie i szybko powrócić do swojej wyjściowej pozycji.
Akumulator	Nie ma uszkodzenia obudowy, nie ma wycieku płynu.
Śruby/nakrętki na maszynie i urządzeniu tnącym	Dobrze dokręcone (nie poluzowane). Nieuszkodzone ani nieużyte.
Drugi przepływ powietrza chłodzącego	Drożne
Urządzenie	Brak śladów uszkodzenia lub zużycia. Brak nietypowych wibracji. Brak nietypowych dźwięków.

Działanie	Wynik
1. Włączyć urządzenie (par. 6.3).	1. Urządzenie tnące powinno się poruszać.
2. Zwolnić przełącznik sterujący (Rys.26).	2. Dźwignia bezpieczeństwa powinna poruszać się swobodnie, bez wysiłku, a po zwolnieniu musi automatycznie i szybko powrócić do pozycji neutralnej, powodując zatrzymanie urządzenia tnącego



Jeśli którykolwiek wynik różni się od danych wskazanych w poniższych tabelach, nie należy użytkować urządzenia! Należy zwrócić się o pomoc do centrum serwisowego w celu dokonania przeglądu i naprawy urządzenia.

6.3 URUCHAMIANIE (Rys.22÷25)

UWAGA Urządzenie należy uruchamiać na płaskiej powierzchni, na której nie ma przeszkód ani wysokiej trawy.



Uruchomienie silnika powoduje jednoczesne załączenie urządzenia tnącego.

6.4 PRACA (Rys.26)

WAŻNE Jeżeli silnik zatrzyma się z powodu przegrzania podczas pracy, należy odczekać około 5 minut, zanim będzie możliwe ponowne uruchomienie.

6.4.1 Koszenie trawy (Rys.27)

UWAGA Dostosować prędkość ruchu i wysokość koszenia do stanu trawnika (wysokość, gęstość i wilgotność) oraz do ilości usuwanej trawy.

6.4.2 Opróżnianie pojemnika na trawę (Rys.28÷,29)

6.5 ZATRZYMYWANIE (Rys.28)



Element tnący obraca się nadal przez kilka sekund nawet po jego odłączeniu lub po wyłączeniu silnika.

WAŻNE Zawsze zatrzymywać urządzenie.

- Podczas przemieszczania się pomiędzy strefami pracy.
- W trakcie jazdy po terenach nieporośniętych trawą.
- Za każdym razem, gdy trzeba ominąć przeszkodę.
- Przed wykonaniem regulacji wysokości koszenia.
- Zawsze podczas zdejmowania lub mocowania pojemnika na trawę.

6.6 WSKAZÓWKI PO ZAKOŃCZENIU UŻYTKOWANIA

1. Otworzyć drzwiczki i wyjąć kluczyk bezpieczeństwa.
2. Wyjąć akumulator z gniazda i naładować go (par 7.2.3).
3. Odczekać, aż silnik wystygnie przed umieszczeniem maszyny w jakimkolwiek pomieszczeniu.
4. Wykonać czyszczenie (par. 7.3).
5. Sprawdzić, czy nie ma poluzowanych lub uszkodzonych części. W razie potrzeby wymienić uszkodzone części i dokręcić

- poluzowane śruby i nakrętki lub skontaktować się z autoryzowanym centrum serwisowym.
6. Kontrola pod kątem uszkodzeń maszyny. Jeśli to konieczne, skontaktować się z autoryzowanym centrum serwisowym.

WAŻNE Wyjąć kluczyk bezpieczeństwa za każdym razem przed pozostawieniem maszyny bez nadzoru lub nieużywanej.

7. KONSERWACJA

⚠ Zasady bezpieczeństwa, których należy przestrzegać podczas korzystania z urządzenia opisane są w rozdz. 2. Postępować zgodnie z poniższymi instrukcjami, aby uniknąć poważnych zagrożeń i niebezpieczeństw podczas pracy maszyny.

⚠ Przed przystąpieniem do kontroli, czyszczenia lub konserwacji / regulacji maszyny:

- Zatrzymać urządzenie.
- Wyjąć kluczyk bezpieczeństwa (nigdy nie pozostawiać klucza wsuniętego lub w zasięgu dzieci lub osób niepowołanych).
- Wyjąć akumulator.
- Upewnić się, że wszystkie ruchome części całkowicie się zatrzymały.
- Odczekać, aż silnik wystygnie przed umieszczeniem maszyny w jakimkolwiek pomieszczeniu.
- Zakładać odpowiednią odzież i rękawice robocze we wszystkich sytuacjach zagrażających zranieniem rąk.
- Przeczytać instrukcję obsługi.

7.1 AKUMULATOR

7.1.1 Poziom naładowania akumulatora

Poziom naładowania akumulatora (więc powierzchnia trawnika, jaką można skosić przed ponownym ładowaniem) zależy w głównej mierze od:

- a. Czynników środowiskowych, które powodują zwiększone zapotrzebowanie na energię:
 - Koszenia gęstej, wysokiej, wilgotnej trawy.
- b. Szerokości cięcia maszyny; im większa szerokość, tym większe zapotrzebowanie na energię.
- c. Zachowań operatora, który powinien unikać:

- Częstego włączania i wyłączenia maszyny podczas pracy.
- Zbyt niskiej wysokości koszenia w stosunku do stanu trawy.
- Zbyt dużej prędkości w stosunku do ilości trawy do skoszenia.

UWAGA Podczas użytkowania akumulator jest zabezpieczony przed całkowitym rozładowaniem za pomocą urządzenia zabezpieczającego, które wyłącza maszynę i blokuje jej działanie.

W celu dokonania optymalizacji żywotności akumulatora zaleca się:

- kosić trawę, gdy trawnik jest suchy;
- kosić trawę regularnie, by nie osiągnęła ona dużej wysokości;
- ustawić większą wysokość koszenia, gdy trawa jest bardzo wysoka i wykonać kolejne koszenie na mniejszej wysokości;

W przypadku użycia maszyny w sesjach roboczych dłuższych od dozwolonych dla standardowego akumulatora, możliwe jest:

- Dokonanie zakupu drugiego standardowego akumulatora w celu natychmiastowej wymiany rozładowanego akumulatora bez przerywania ciągłości pracy.
- Dokonanie zakupu akumulatora o zwiększonej żywotności w stosunku do standardowego akumulatora (par. 13.2).

7.1.2 Wyjmowanie i ładowanie akumulatora (Rys.30÷33)

UWAGA Akumulator jest wyposażony w zabezpieczenie uniemożliwiające ponowne ładowanie, jeśli temperatura otoczenia nie zawiera się w przedziale pomiędzy 0 i +45 °C.

UWAGA Akumulator może być ponownie naładowany w każdej chwili, również częściowo, bez ryzyka jego uszkodzenia.

7.2 CZYSZCZENIE

Po każdym użyciu należy wyczyścić maszynę zgodnie z instrukcjami podanymi poniżej.

7.2.1 Czyszczenie maszyny

- Nie stosować strumieni wody oraz unikać moczenia silnika i komponentów elektrycznych.
- Nie używać agresywnych płynów do czyszczenia podwozia.
- W celu ograniczenia ryzyka pożaru, przechowywać kosiarkę, a w szczególności silnik bez pozostałości trawy, liści lub nadmiaru smaru.

7.2.2 Czyszczenie agregatu tnącego

WAŻNE Nachylić maszynę na bok, upewniając się, że jest stabilna przed wykonaniem jakiegokolwiek czynności.

Po każdym koszeniu, usunąć resztki trawy i błota zebrane wewnątrz podwozia, aby zapobiec ich zeschnięciu, mogłoby to bowiem utrudnić kolejny rozruch.

7.2.3 Czyszczenie krątek wlotu powietrza chłodzenia

Abym nie dopuścić do przegrzania i uszkodzenia silnika lub akumulatora, należy oczyścić i usunąć zanieczyszczenia z krątek wlotu powietrza chłodzenia.

Wykonać następujące czynności:

1. Nachylić urządzenie na bok, upewniając się, że jest stabilne.
2. Przedmuchać strumieniem sprężonego powietrza przez otwory krątek wlotu powietrza chłodzenia (Rys.31.A).

7.2.4 Czyszczenie pojemnika na trawę

1. Opróżnić pojemnik na trawę;
2. wstrząsnąć nim, aby usunąć resztki trawy i ziemi;
3. umyć go, optukać i umieścić w miejscu umożliwiającym szybkie wyschnięcie.

7.3 URZĄDZENIE TNĄCE

Źle naostrzone urządzenie tnące tnący rwie trawę i powoduje zółknięcie trawnika.

⚠ Nie dotykać urządzenia tnącego przed wyjęciem kluczyka ze stacyjki i przed jego całkowitym zatrzymaniem się. Zachować ostrożność, ponieważ urządzenie tnące może się poruszać, nawet po wyjęciu kluczyka.

⚠ Wszystkie czynności dotyczące urządzeń tnących (demontaż, ostrzenie, wyważenie, naprawa, ponowne zamontowanie i/lub wymiana) są pracami odpowiedzialnymi, które wymagają odpowiedniej znajomości tych urządzeń, a także użycia odpowiedniego sprzętu; ze względów bezpieczeństwa, zalecane jest zawsze zlecanie tych czynności specjalistycznemu serwisowi.

⚠ Wymienić zawsze w całości uszkodzone, zniekształcone lub zużyte urządzenia tnące wraz ze śrubami tak, aby były odpowiednio zestrojone.

WAŻNE Należy zawsze używać oryginalnych narzędzi tnących, oznaczonych kodem znajdującym się w tabeli „Dane Techniczne”.

Biorąc pod uwagę ewolucję produktu, narzędzia tnące wymienione w tabeli „Dane techniczne” mogą z czasem być zastąpione przez inne, o analogicznych cechach zamienności i tym samym bezpieczeństwie funkcjonowania.

8. MAGAZYNOWANIE

8.1 PRZECHOWYWANIE MASZYNY

⚠ Przechowywać maszynę wyłącznie w pozycji poziomej i pewnie ustawioną na ziemi. Nie przechowywać maszyny w pozycji pionowej.

W przypadku konieczności magazynowania urządzenia:

1. Pozostawić silnik do ostygnięcia.
2. Wyjąć kluczyk bezpieczeństwa.
3. Wyjąć akumulator z gniazda i naładować go (par 7.2.2).
4. Dokonać czyszczenia (par. 7.3).
5. Przechowywać maszynę:
 - w suchym środowisku;
 - zabezpieczoną przed wpływami atmosferycznymi;
 - w miarę możliwości przykryta pokrowcem;
 - w miejscu niedostępnym dla dzieci;
 - należy upewnić się, że usunięto klucze i narzędzia używane do konserwacji..

8.2 MAGAZYNOWANIE AKUMULATORA

Jeśli akumulator nie jest ładowany przez dłuższy czas, należy go zawsze przechowywać w cieniu, w chłodnym miejscu, w środowisku pozbawionym wilgoci, w temperaturze otoczenia pomiędzy 0 i 45°C.

WAŻNE W przypadku dłuższego przestoju, w celu przedłużenia żywotności akumulatora, należy go ładować raz na dwa miesiące.

9. PRZEMIESZCZANIE I TRANSPORT

Za każdym razem, gdy należy przemieścić, podnieść, przetransportować lub przechylić maszynę, należy:

- zatrzymać urządzenie (par. 6.5);
- wyjąć kluczyk bezpieczeństwa;

- upewnić się, że wszystkie ruchome części całkowicie się zatrzymały;
- założyć grube rękawice robocze;
- chwycić maszynę w miejscach umożliwiających jej bezpieczne trzymanie, mając na uwadze odpowiednie rozmieszczenie jej ciężaru;
- zaangażować liczbę osób adekwatną do ciężaru maszyny oraz rodzaju środka transportu i miejsca, w którym maszyna ma być ustawiona lub skąd ma być przemieszczona;
- upewnić się, że przemieszczenie maszyny nie spowoduje szkód czy obrażeń.

Podczas transportu urządzenia na pojazdzie samochodowym lub przyczepie, należy:

1. używać ramp o odpowiedniej wytrzymałości, szerokości i długości;
2. obniżyć zespół tnący;
3. ustawić urządzenie tak, aby nie stwarzać dla nikogo zagrożenia;
4. przycumować ją mocno do środka transportu za pomocą lin lub tańcuchów, aby uniknąć przewrócenia się maszyny.

10. SERWIS I NAPRAWA

Niniejsza instrukcja zawiera wszelkie niezbędne informacje potrzebne do właściwego posługiwania się maszyną i poprawnego wykonania podstawowych czynności z zakresu konserwacji dokonywanych przez samego użytkownika. Wszelkie regulacje i czynności konserwacyjne nieopisane w niniejszej instrukcji muszą być wykonywane przez dealera lub w specjalistycznym serwisie.

- Czynności wykonane przez nieodpowiednie serwisy lub osoby niekompetentne powodują utratę udzielonych gwarancji oraz zwalniają producenta z jakichkolwiek zobowiązań i z odpowiedzialności prawnej.
- Stosowanie części zamienne i akcesoriów, które nie zostały zatwierdzone oraz części zamiennych i akcesoriów innych niż oryginalne zagraża bezpieczeństwu urządzenia i zwalnia Producenta od jakichkolwiek zobowiązań lub odpowiedzialności.
 - Oryginalne części zamienne dostarczane są przez warsztaty serwisowe i autoryzowanych dealerów.

11. ZAKRES GWARANCJI

Warunki gwarancji dotyczą wyłącznie konsumentów, tj. nieprofesjonalnych operatorów.

Gwarancja obejmuje wszystkie wady materiałów i wykonania, stwierdzone w okresie gwarancyjnym przez sprzedawcę lub autoryzowane centrum serwisowe.

Wykonanie gwarancji ogranicza się do naprawy lub wymiany części uznanych za wadliwe.

Zaleca się, aby raz w roku skontrolować działanie maszyny w autoryzowanym centrum serwisowym w celu jej konserwacji, napraw serwisowych i kontroli urządzeń zabezpieczających.

Wykonanie gwarancji jest uzależnione od regularnej konserwacji maszyny.

Gwarancja nie obejmuje uszkodzeń spowodowanych w wyniku:

- Niezapoznania się użytkownika z załączoną dokumentacją (Instrukcje użytkownika i wskazówki).
- Profesjonalnego użytkownika.
- Nieuwagi, zaniedbania.
- Przyczyny zewnętrznej (błyskawice, uderzenia, obecność ciał obcych wewnątrz maszyny) lub wypadku.
- Nieprawidłowego lub niedozwolonego użytkownika i montażu maszyny.
- Nieodpowiedniej konserwacji.
- Modyfikacji maszyny.
- Używania nieoryginalnych części zamiennych (adaptowalne części).

- Używania akcesoriów niedostarczonych lub niezatwierdzonych przez producenta.
 - Gwarancja nie obejmuje:
 - czynności konserwacyjnych (opisanych w instrukcji).
 - Naturalnego zużycia części eksploatacyjnych, takich jak urządzenia tnące, koła, śruby zabezpieczające z nakrętkami i okablowania.
 - Normalnego zużycia.
 - Estetycznego pogorszenia wyglądu maszyny w związku z jej użytkowaniem.
 - Wsporników urządzeń tnących.
 - Wszelkich dodatkowych kosztów związanych z aktywacją gwarancji, takich jak przemieszczenie jej do użytkownika, przewóz maszyny do sprzedawcy detalicznego, wynajem sprzętu zastępczego lub wykonanie połączeń telefonicznych do firmy zewnętrznej w celu przeprowadzenia wszystkich prac konserwacyjnych.
- Użytkownik podlega przepisom prawa danego kraju. Niniejsza gwarancja w żaden sposób nie ogranicza praw, które przysługują kupującemu w ramach tych przepisów.

12. IDENTYFIKACJA USTEREK

Jeżeli po wykonaniu czynności opisanych powyżej, usterki nie zostaną zlikwidowane, należy skontaktować się z Państwa sprzedawcą.		
USTERKA	MOŻLIWA PRZYCZYNA	SPOSÓB USUNIĘCIA
1. Po wciśnięciu wyłącznika, silnik nie uruchamia się	Brakujący lub nieprawidłowo włożony kluczyk bezpieczeństwa.	Włożyć kluczyk (Rys. 16.A).
	Brakujący lub nieprawidłowo włożony akumulator.	Otworzyć drzwiczki i upewnić się, że akumulator został prawidłowo zamontowany (Rys. 23)
	Rozładowany akumulator.	Sprawdzić stan naładowania i naładować akumulator (par. 7.1.2).
	Uruchomienie silnika nie jest natychmiastowe.	Przytrzymać wciśnięty przełącznik sterujący przez 2-3 sekundy (Rys. 25).
	Włącza się ochrona termiczna przed przegrzaniem silnika.	Odczekać przynajmniej 5 minut i ponownie uruchomić maszynę.
2. Silnik jest włączony, lecz urządzenie tnące nie obraca się	Mocowanie urządzenia tnącego jest poluzowane.	Zatrzymać silnik i wyjąć kluczyk bezpieczeństwa. Skontaktować się z Centrum Obsługi w celu dokonania kontroli, wymiany lub naprawy (par. 7.3).
3. Silnik zatrzymuje się podczas pracy.	Akumulator nie jest prawidłowo włożony.	Otworzyć drzwiczki i upewnić się, że akumulator został prawidłowo zamontowany (Rys. 23).
	Rozładowany akumulator.	Sprawdzić stan naładowania i naładować akumulator (par. 7.1.2).
	Elementy blokujące, które uniemożliwiają obracanie się urządzenia tnącego.	Wyjąć klucz bezpieczeństwa, włożyć rękawice robocze i usunąć trawę lub odpady znajdujące się w dolnej części maszyny i/lub w kanale wyrzutu trawy.
	Włącza się ochrona termiczna przed przegrzaniem silnika.	Oczyścić kratki wlotu powietrza chłodzenia (par. 7.2.3). Odczekać przynajmniej 5 minut i ponownie uruchomić maszynę.
3. Silnik zatrzymuje się podczas pracy.	Włącza się ochrona termiczna z racji dużej absorpcji mocy spowodowanej: <ul style="list-style-type: none"> • Cięciem zbyt wysokiej trawy. • Elementy blokujące, które uniemożliwiają obracanie się urządzenia tnącego. • Zbyt duża ilość odpadów trawy zgromadzonych wewnątrz podwozia i w kanale wyrzutu trawy. 	<ul style="list-style-type: none"> • Ustawić większą wysokość koszenia, gdy trawa jest bardzo wysoka i wykonać kolejne koszenie na mniejszej wysokości • Usunąć resztki (par. 7.2.2). • Oczyszczyć urządzenie (par. 7.2.1, 7.2.2, 7.2.3) <p>Odczekać przynajmniej 5 minut i ponownie uruchomić maszynę.</p>

4. Skoszona trawa nie jest zbierana do pojemnika na trawę.	Urządzenie tnące uderzyło w ciało obce.	Zatrzymać silnik i wyjąć kluczyk bezpieczeństwa. Sprawdzić ewentualne uszkodzenia i skontaktować się z centrum serwisowym w celu ewentualnej wymiany urządzenia tnącego (par. 7.3).
	Zabrudzenia we wnętrzu podwozia.	Wyczyścić wnętrze podwozia, aby ułatwić odprowadzanie trawy do pojemnika na trawę (par. 7.2.2).
5. Koszenie trawy odbywa się z trudnością.	Urządzenie tnące jest w złym stanie.	Skontaktować się z centrum serwisowym w celu naostrzenia lub wymiany ostrza.
6. Podczas pracy występuje nadmierny poziom hałasu i/lub drgań.	Mocowanie urządzenia tnącego jest poluzowane lub uszkodzone zostało urządzenie tnące.	Zatrzymać silnik i wyjąć kluczyk bezpieczeństwa. Skontaktować się z Centrum Obsługi w celu dokonania kontroli, wymiany lub naprawy (par. 7.3).
7. Niski poziom naładowania akumulatora.	Trudne warunki użytkowania z większym poborem prądu.	Optymalizować użytkowanie (par. 7.1.1).
	Akumulator jest niewystarczająco naładowany w stosunku do wymogów operacyjnych.	Użyć drugiego akumulatora lub akumulatora o większej pojemności (par. 13.1).
8. Ładowarka akumulatora nie ładuje akumulatora.	Akumulator nie jest prawidłowo włożony do ładowarki akumulatora.	Sprawdzić, czy umieszczenie akumulatora jest prawidłowe (par. 7.1.2)
	Nieodpowiednie warunki pomieszczenia.	Wykonywać ładowanie w środowisku o odpowiedniej temperaturze (patrz instrukcja obsługi akumulatora/ładowarki).
	Zabrudzone styki.	Wyczyścić styki.
	Brak napięcia w ładowarce akumulatora.	Sprawdzić, czy wtyczka jest podłączona i, czy w gnieździe elektrycznym jest obecne napięcie.
	Uszkodzona ładowarka akumulatora.	Wymienić na oryginalny akumulator.
		Jeśli problem utrzymuje się nadal, należy poszukać rozwiązania w instrukcji obsługi akumulatora / ładowarki.

13. AKCESORIA NA ZAMÓWIENIE

13.1 AKUMULATORY

Aby dostosować się do specyficznych wymogów eksploatacyjnych, dostępne są akumulatory w różnych parametrach wydajności (Rys. 35). Wykaz homologowanych akumulatorów dla tej maszyny znajduje się w tabeli „Dane techniczne”.

13.2 ŁADOWARKA AKUMULATORA

Urządzenie, które służy do ładowania akumulatora (rys.36).

FR (Traduction de la notice originale)	EN (Translation of the original instruction)	DE (Übersetzung der Originalanweisung)	NO (Oversettelse av original brukerveiling)	SV (Översättning av bruksanvisningen i original)	DA (Oversættelse af den originale brugsanvisning)
<p>Declaration CE de Conformité</p> <p>Directiva Máquinas 2006/42/CE, Annex I, parte A)</p> <p>1. La Société</p> <p>2. Déclore sous sa propre responsabilité que la machine / Tønde er således i overensstemmelse med følgende standarder i henhold til direktivet</p> <p>3. Conformité aux prescriptions de la norme</p> <p>4. Motor: batterie</p> <p>5. Est conforme aux spécifications des directives</p> <p>6. Originaire de fabrication</p> <p>7. Examen CE du Type</p> <p>8. Niveau de puissance sonore mesuré</p> <p>9. Niveau de puissance sonore garanti</p> <p>10. Laguer de coupe</p> <p>11. Personne habilitée à établir le Dossier Technique</p> <p>12. Lieu et date</p>	<p>EC Declaration of Conformity</p> <p>Machine Directive 2006/42/EC, Annex I, part A)</p> <p>1. The Company</p> <p>2. hereby declares under its own responsibility that the machine / Produktet er således i overensstemmelse med følgende standarder i henhold til direktivet</p> <p>3. Conform to the specifications of the standard</p> <p>4. Motor: battery</p> <p>5. Complies with the specifications of the directives</p> <p>6. Origin of certification</p> <p>7. Examined CE of Type</p> <p>8. Measured sound power level</p> <p>9. Guaranteed sound power level</p> <p>10. Range of cut</p> <p>11. Person authorized to create the Technical Folder</p> <p>12. Place and Date</p>	<p>EG-Konformitätsklärung</p> <p>Maschinenrichtlinie 2006/42/EG, Anlage I, Teil A)</p> <p>1. Die Gesellschaft</p> <p>2. erklärt auf eigene Verantwortung, dass die Maschine / Produktet er således i overensstemmelse med følgende standarder i henhold til direktivet</p> <p>3. Konformität mit den in der Norm festgelegten Anforderungen</p> <p>4. Motor: Batterie</p> <p>5. Übereinstimmung mit den in den Richtlinien festgelegten Anforderungen</p> <p>6. Ursprungsbezeichnung</p> <p>7. EG-Baumusterprüfung</p> <p>8. Gemessene Schallleistung</p> <p>9. Garantierte Schallleistung</p> <p>10. Schnittbreite</p> <p>11. Person, die die technischen Unterlagen erstellt hat</p> <p>12. Ort und Datum</p>	<p>EF: Selskapsforklæring</p> <p>Maskeinstruksjonen 2006/42/EF, Vedlegg I del A)</p> <p>1. Firmaet</p> <p>2. Erklærer på eget ansvar at maskinen / Maskinen er således i overensstemmelse med følgende standarder i henhold til direktivet</p> <p>3. Overensstemmelse med spesifikasjonene i direktivet</p> <p>4. Motor: batteri</p> <p>5. Opprinningsbetegnelse</p> <p>6. Type / Modell</p> <p>7. Målt lyd effekt</p> <p>8. Garantert lyd effekt</p> <p>9. Skjærhøyde</p> <p>10. Dokumentasjon</p> <p>11. Sted og dato</p>	<p>EG-Selvförklarande</p> <p>Maskeinstruksjonen 2006/42/EF, bilaga I, del A)</p> <p>1. Företaget</p> <p>2. Förklarar på eget ansvar att maskinen / Maskinen är således i överensstämmelse med följande standarder i henhold til direktivet</p> <p>3. Överensstämmelse med följande standarder i henhold til direktivet</p> <p>4. Motor: batteri</p> <p>5. Ursprungsbeteckning</p> <p>6. Typ / Modell</p> <p>7. Mått ljud effekt</p> <p>8. Garanterat ljud effekt</p> <p>9. Skärhögden</p> <p>10. Dokumentation</p> <p>11. Ort och datum</p>	<p>EF-overensstemmelses</p> <p>Maskeinstruksjonen 2006/42/EF, bilaga I, del A)</p> <p>1. Firmaet</p> <p>2. Erklærer på eget ansvar, at maskinen / Maskinen er således i overensstemmelse med følgende standarder i henhold til direktivet</p> <p>3. Overensstemmelse med specifikationerne i direktivet</p> <p>4. Motor: batteri</p> <p>5. Oprindelsesbetegnelse</p> <p>6. Type / Modell</p> <p>7. Målt lyd effekt</p> <p>8. Garanteret lyd effekt</p> <p>9. Skærhøjden</p> <p>10. Dokumentation</p> <p>11. Sted og dato</p>
<p>NL (Vertaling van de oorspronkelijke gebruiksaanwijzing)</p> <p>EG-Verklaring van overeenstemming</p> <p>Richtlijn Machines 2006/42/EG, Bijlage II, deel A)</p> <p>1. Het bedrijf</p> <p>2. Verklaart onder zijn eigen verantwoordelijkheid dat de machine / Het toestel is conform met de volgende normen</p> <p>3. Conformiteits verklaring op naam van de fabrikant</p> <p>4. Motor: accu</p> <p>5. Voltages van specificaties van de richtlijn</p> <p>6. Certificatie-instituut</p> <p>7. Oorsprong van het type</p> <p>8. Gemiddelde waarde van geluidsterm</p> <p>9. Verplichting naar de CE-gecertificeerde normen</p> <p>10. Oorsprong van de geluidsterm</p> <p>11. Garantie van de geluidsterm</p> <p>12. Bereik van de snede</p> <p>13. Persoon die verantwoordelijk is voor het opstellen van het Technisch Dossier</p> <p>14. Plaats en datum</p>	<p>EG-Verklaring van overeenstemming</p> <p>Richtlijn Machines 2006/42/EG, Bijlage II, deel A)</p> <p>1. De Firma</p> <p>2. Verklaart onder zijn eigen verantwoordelijkheid dat de machine / Het toestel is conform met de volgende normen</p> <p>3. Conformiteits verklaring op naam van de fabrikant</p> <p>4. Motor: accu</p> <p>5. Voltages van specificaties van de richtlijn</p> <p>6. Certificatie-instituut</p> <p>7. Oorsprong van het type</p> <p>8. Gemiddelde waarde van geluidsterm</p> <p>9. Verplichting naar de CE-gecertificeerde normen</p> <p>10. Oorsprong van de geluidsterm</p> <p>11. Garantie van de geluidsterm</p> <p>12. Bereik van de snede</p> <p>13. Persoon die verantwoordelijk is voor het opstellen van het Technisch Dossier</p> <p>14. Plaats en datum</p>	<p>EG-Verklaring van overeenstemming</p> <p>Richtlijn Machines 2006/42/EG, Bijlage II, deel A)</p> <p>1. De Firma</p> <p>2. Verklaart onder zijn eigen verantwoordelijkheid dat de machine / Het toestel is conform met de volgende normen</p> <p>3. Conformiteits verklaring op naam van de fabrikant</p> <p>4. Motor: accu</p> <p>5. Voltages van specificaties van de richtlijn</p> <p>6. Certificatie-instituut</p> <p>7. Oorsprong van het type</p> <p>8. Gemiddelde waarde van geluidsterm</p> <p>9. Verplichting naar de CE-gecertificeerde normen</p> <p>10. Oorsprong van de geluidsterm</p> <p>11. Garantie van de geluidsterm</p> <p>12. Bereik van de snede</p> <p>13. Persoon die verantwoordelijk is voor het opstellen van het Technisch Dossier</p> <p>14. Plaats en datum</p>	<p>EJ (Apostrofiert översättning)</p> <p>EG-VAATUTUMUSYKSEL</p> <p>MASKINIDIREKTIV 2006/42/EY, Liitte I, osan A)</p> <p>1. Yritys</p> <p>2. Vakuuttaa omalla vastuullaan, että kone / Kone on täysin vastassa seuraavien normien kanssa</p> <p>3. Ohjeiden mukainen valmistus</p> <p>4. Moottori: akkuvirtalähde</p> <p>5. Yhtymän CE-tyyppi</p> <p>6. Mittausarvo</p> <p>7. Takuuarvo</p> <p>8. Kärkivälillä</p> <p>9. Dokumentaatio</p> <p>10. Paikka ja päivämäärä</p>	<p>ES (Fotada óhriúcháin)</p> <p>ES-Próhláin shóis</p> <p>(Bainnead na Máisíní 2006/42/EE, Cuid A)</p> <p>1. Spóirtíne</p> <p>2. Déanann tuairimneoireacht ar na sonraí: Go bhfeidhmead na riailíní seo arís. Ní bfuiltead sa seirbhís oibriúcháin / seirbhís na tráva / seirbhís na tráva</p> <p>3. Ní bfuiltead sa seirbhís oibriúcháin / seirbhís na tráva</p> <p>4. Ceanglaíonn tuairimneoireacht na seirbhís oibriúcháin / seirbhís na tráva</p> <p>5. Ceanglaíonn tuairimneoireacht na seirbhís oibriúcháin / seirbhís na tráva</p> <p>6. Ceanglaíonn tuairimneoireacht na seirbhís oibriúcháin / seirbhís na tráva</p> <p>7. Ceanglaíonn tuairimneoireacht na seirbhís oibriúcháin / seirbhís na tráva</p> <p>8. Ceanglaíonn tuairimneoireacht na seirbhís oibriúcháin / seirbhís na tráva</p> <p>9. Ceanglaíonn tuairimneoireacht na seirbhís oibriúcháin / seirbhís na tráva</p> <p>10. Ceanglaíonn tuairimneoireacht na seirbhís oibriúcháin / seirbhís na tráva</p> <p>11. Ceanglaíonn tuairimneoireacht na seirbhís oibriúcháin / seirbhís na tráva</p> <p>12. Ceanglaíonn tuairimneoireacht na seirbhís oibriúcháin / seirbhís na tráva</p>	<p>PL (Tłumaczenie oryginalnej instrukcji)</p> <p>ES - Próhláin shóis</p> <p>(Bainnead na Máisíní 2006/42/EE, Cuid A)</p> <p>1. Spóirtíne</p> <p>2. Déanann tuairimneoireacht ar na sonraí: Go bhfeidhmead na riailíní seo arís. Ní bfuiltead sa seirbhís oibriúcháin / seirbhís na tráva / seirbhís na tráva</p> <p>3. Ní bfuiltead sa seirbhís oibriúcháin / seirbhís na tráva</p> <p>4. Ceanglaíonn tuairimneoireacht na seirbhís oibriúcháin / seirbhís na tráva</p> <p>5. Ceanglaíonn tuairimneoireacht na seirbhís oibriúcháin / seirbhís na tráva</p> <p>6. Ceanglaíonn tuairimneoireacht na seirbhís oibriúcháin / seirbhís na tráva</p> <p>7. Ceanglaíonn tuairimneoireacht na seirbhís oibriúcháin / seirbhís na tráva</p> <p>8. Ceanglaíonn tuairimneoireacht na seirbhís oibriúcháin / seirbhís na tráva</p> <p>9. Ceanglaíonn tuairimneoireacht na seirbhís oibriúcháin / seirbhís na tráva</p> <p>10. Ceanglaíonn tuairimneoireacht na seirbhís oibriúcháin / seirbhís na tráva</p> <p>11. Ceanglaíonn tuairimneoireacht na seirbhís oibriúcháin / seirbhís na tráva</p> <p>12. Ceanglaíonn tuairimneoireacht na seirbhís oibriúcháin / seirbhís na tráva</p>
<p>EL (Μετάφραση της πρωτότυπης των οδηγιών χρήσης)</p> <p>EG-Απόφαση συμμόρφωσης</p> <p>Όδηγίες Μηχανών 2006/42/ΕΕ, Παράρτημα II, μέρος Α)</p> <p>1. Η Εταιρεία</p> <p>2. Δεclaro υπό την αποκλειστική μου ευθύνη, ότι η μηχανή / Το προϊόν συμμορφώνεται με τις ακόλουθες προδιαγραφές</p> <p>3. Συμμόρφωση με τις προδιαγραφές της οδηγίας</p> <p>4. Μอเตอร์: μπαταρία</p> <p>5. Επίπεδα ισχύος που καθορίζονται από την οδηγία</p> <p>6. Οργανισμός πιστοποίησης</p> <p>7. Ο προέλευσμα του τύπου</p> <p>8. Μέση τιμή του επιπέδου ισχύος</p> <p>9. Εγγυημένο επίπεδο ισχύος</p> <p>10. Βελάκι κόπσης</p> <p>11. Άτομο υπεύθυνο για την σύνταξη του Τεχνικού Δοκίμιας</p> <p>12. Τόπος και Ημερομηνία</p>	<p>TR (Original Talimatlar Türkçeye Çevirildi)</p> <p>AT Üyumlük Beyanı</p> <p>2006/42/EC Makine Direktivi, Ek A bölümü A)</p> <p>1. Şirket</p> <p>2. Şahsî sorumluluğum altında aşağıdaki makineyi / Ürünü aşağıdaki standartlara / normelere uygun olarak ürettim / ürettireceğim</p> <p>3. Makine / Ürünün CE tipine uygun olduğunu beyan ederim</p> <p>4. Motor: pil</p> <p>5. Yürürlükte olan direktiflerin gerektirdiği seviyelerle uyumlu olduğunu beyan ederim</p> <p>6. Makine / Ürünün CE tipine uygun olduğunu beyan ederim</p> <p>7. Ortalama ses güç seviyesi</p> <p>8. Garant edilmiş ses güç seviyesi</p> <p>9. Kesim genişliği</p> <p>10. Teknik Dosyayı oluşturmakla görevli kişi</p> <p>11. Yer ve Tarih</p>	<p>MK (Превод на оригиналните инструкции)</p> <p>EG-Изјавување за усогласеност со ЕУ</p> <p>Директива за машини 2006/42/ЕУ, Анекс I, дел А)</p> <p>1. Компанијата</p> <p>2. Изјавува под сопствена одговорност дека машината / Производот е усогласен со наредбите на директивата</p> <p>3. Конформност со спецификациите на стандартите</p> <p>4. Моотор: батерија</p> <p>5. Тип / Модел</p> <p>6. Измерена моќност</p> <p>7. Гарантирана моќност</p> <p>8. Секторска ширина</p> <p>9. Лице одговорно за техничките документи</p> <p>10. Место и датум</p>	<p>ET (Eesti keeles tõlge)</p> <p>EG vastavuselavaldus</p> <p>2006/42/EÜ Masinate direktiiv, lisa A osa A)</p> <p>1. Firma</p> <p>2. Kõrvaldab oma vastutusega, et masin / Toode vastab järgivatele normidele</p> <p>3. Normide vastavalt valmistamine</p> <p>4. Mootori: akuvõrg</p> <p>5. Tüüpi / mudeli</p> <p>6. Mõõdetud heli võimsus</p> <p>7. Garanteeritud heli võimsus</p> <p>8. Kärkide laius</p> <p>9. Dokumentatsioon</p> <p>10. Paik ja kuupäev</p>	<p>EU (Eesti keeles tõlge)</p> <p>EG vastavuselavaldus</p> <p>2006/42/EÜ Masinate direktiiv, lisa A osa A)</p> <p>1. Firma</p> <p>2. Kõrvaldab oma vastutusega, et masin / Toode vastab järgivatele normidele</p> <p>3. Normide vastavalt valmistamine</p> <p>4. Mootori: akuvõrg</p> <p>5. Tüüpi / mudeli</p> <p>6. Mõõdetud heli võimsus</p> <p>7. Garanteeritud heli võimsus</p> <p>8. Kärkide laius</p> <p>9. Dokumentatsioon</p> <p>10. Paik ja kuupäev</p>	<p>EU (Eesti keeles tõlge)</p> <p>EG vastavuselavaldus</p> <p>2006/42/EÜ Masinate direktiiv, lisa A osa A)</p> <p>1. Firma</p> <p>2. Kõrvaldab oma vastutusega, et masin / Toode vastab järgivatele normidele</p> <p>3. Normide vastavalt valmistamine</p> <p>4. Mootori: akuvõrg</p> <p>5. Tüüpi / mudeli</p> <p>6. Mõõdetud heli võimsus</p> <p>7. Garanteeritud heli võimsus</p> <p>8. Kärkide laius</p> <p>9. Dokumentatsioon</p> <p>10. Paik ja kuupäev</p>

<p>SL (Prevod originalne uputnje)</p> <p>EG Izjava o skladnosti</p> <p>(Direktiva 2006/42/ES, priloga II, del A)</p> <p>1. Podjetje</p> <p>2. Izjavljam na svojo odgovornost, da je strojni / Strojni pripomoček skladna s naslednjimi zahtevami</p> <p>3. Skladnost s specifikacijami direktive</p> <p>4. Motor: baterija</p> <p>5. Izpolnjevanje zahtev direktive</p> <p>6. Izpolnjevanje CE tipa</p> <p>7. Povprečna vrednost zvoka</p> <p>8. Garantirana vrednost zvoka</p> <p>9. Širina rezanja</p> <p>10. Oseba odgovorna za sestavljanje tehnične dokumentacije</p> <p>11. Mesto in datum</p>	<p>ES (Prevod originalne uputnje)</p> <p>EG Izjava o skladnosti</p> <p>(Direktiva 2006/42/EC, Priloga II, del A)</p> <p>1. Firma</p> <p>2. Izjavljam na svojo odgovornost, da je strojni / Strojni pripomoček skladna s naslednjimi zahtevami</p> <p>3. Skladnost s specifikacijami direktive</p> <p>4. Motor: baterija</p> <p>5. Izpolnjevanje zahtev direktive</p> <p>6. Izpolnjevanje CE tipa</p> <p>7. Povprečna vrednost zvoka</p> <p>8. Garantirana vrednost zvoka</p> <p>9. Širina rezanja</p> <p>10. Oseba odgovorna za sestavljanje tehnične dokumentacije</p> <p>11. Mesto in datum</p>	<p>SK (Přeloženie pôvodného návodu na použitie)</p> <p>EG vyhlásenie o zhode</p> <p>(Smernica o strojích 2006/42/ES, Príloha II, časť A)</p> <p>1. Podnik</p> <p>2. Vyhlasujem na vlastnom zodpovedaní, ze stroj / Strojni príslušenstvo je v súlade s nasledujúcimi požiadavkami</p> <p>3. Spĺňa požiadavky smernice</p> <p>4. Motor: akumulátor</p> <p>5. Typ / model</p> <p>6. Meraná akustická moc</p> <p>7. Garantovaná akustická moc</p> <p>8. Šírina rezu</p> <p>9. Dokumentácia</p> <p>10. Miesto a dátum</p>
<p>RO (Traducerea manualului de instructiuni)</p> <p>CE Declaratie de Conformitate</p> <p>Directiva Masini 2006/42/CE, Anexa I, partea A)</p> <p>1. Societatea</p> <p>2. Declara pe propria raspundere ca masina / Masina de lucru este in conformitate cu cerintele</p> <p>3. Conformitate cu cerintele de specificatie</p> <p>4. Motor: baterie</p> <p>5. Conformitatea cu cerintele de specificatie</p> <p>6. Originea certificarii</p> <p>7. Examinare CE de Tip</p> <p>8. Nivelul de putere sonora masurata</p> <p>9. Nivelul de putere sonora garantat</p> <p>10. Latimea de taiera</p> <p>11. Persoana autorizata sa elaboreze Dosarul Tehnic</p> <p>12. Locul si data</p>	<p>LT (Originali nurolymavietimas)</p> <p>EG atitikimas deklaracija</p> <p>(Masinų direktyva 2006/42/EC, Priedas II, dalis A)</p> <p>1. Bendrovė</p> <p>2. Pateikiu atskaitą, kad prietaisai / Prietaisai yra atitinkami šioms reikalavimams</p> <p>3. Atitinka direktyvos reikalavimus</p> <p>4. Variklio tipas</p> <p>5. Atitinka direktyvos reikalavimus specifikacijai</p> <p>6. CE tipo patvirtinimas</p> <p>7. Vidutinė garsinės galios lygtis</p> <p>8. Garantuota garsinės galios lygtis</p> <p>9. Pjūvio plotis</p> <p>10. Techniniai dokumentai</p> <p>11. Vieta ir data</p>	<p>LV (Izstrādājuma lietošanas norādījumi)</p> <p>EG atbilstības deklarācija</p> <p>(Direktīva 2006/42/EK par mašīnām, pielikuma II, daļa A)</p> <p>1. Uzņēmums</p> <p>2. Paselma atbildību, ka mašīna / Mašīnas komponenti atbilst šajiem prasījumiem</p> <p>3. Atbilst prasībām, kas noteiktas direktīvā</p> <p>4. Motor: akumulators</p> <p>5. Tip / modelis</p> <p>6. Mērītā skaņas jauda</p> <p>7. Garantētā skaņas jauda</p> <p>8. Rezu platums</p> <p>9. Dokumentācija</p> <p>10. Vieta un datums</p>
<p>BR (Prevod originalnih uputnja)</p> <p>EG deklaracija o uskladnosti</p> <p>(Direktiva o masinama 2006/42/EC, Prilog II, dio A)</p> <p>1. Poduzeće</p> <p>2. Izjavljam pod vlastitom odgovornošću da je mašina / Mašina je u skladu s zahtjevima iz ovog dokumenta</p> <p>3. Tip / Otvorni model</p> <p>4. Motor: akumulatorska baterija</p> <p>5. Motor: akumulator</p> <p>6. Skladnost s zahtjevima iz ovog dokumenta</p> <p>7. Tip / Otvorni model</p> <p>8. Mjereni nivo zvučne snage</p> <p>9. Garantirani nivo zvučne snage</p> <p>10. Širina košnice</p> <p>11. Mjesto i datum</p>	<p>ET (Apostrofiert översättning)</p> <p>EG vastavuselavaldus</p> <p>2006/42/EC Masinate Directiva, Anexa I, parte A)</p> <p>1. Firma</p> <p>2. Izjavljam pod vlastitom odgovornošću da je mašina / Mašina je u skladu s zahtjevima iz ovog dokumenta</p> <p>3. Tip / Otvorni model</p> <p>4. Motor: akumulatorska baterija</p> <p>5. Motor: akumulator</p> <p>6. Skladnost s zahtjevima iz ovog dokumenta</p> <p>7. Tip / Otvorni model</p> <p>8. Mjereni nivo zvučne snage</p> <p>9. Garantirani nivo zvučne snage</p> <p>10. Širina košnice</p> <p>11. Mjesto i datum</p>	<p>ET (Apostrofiert översättning)</p> <p>EG vastavuselavaldus</p> <p>2006/42/EC Masinate Directiva, Anexa I, parte A)</p> <p>1. Firma</p> <p>2. Izjavljam pod vlastitom odgovornošću da je mašina / Mašina je u skladu s zahtjevima iz ovog dokumenta</p> <p>3. Tip / Otvorni model</p> <p>4. Motor: akumulatorska baterija</p> <p>5. Motor: akumulator</p> <p>6. Skladnost s zahtjevima iz ovog dokumenta</p> <p>7. Tip / Otvorni model</p> <p>8. Mjereni nivo zvučne snage</p> <p>9. Garantirani nivo zvučne snage</p> <p>10. Širina košnice</p> <p>11. Mjesto i datum</p>

IT • Il contenuto e le immagini del presente manuale d'uso sono stati realizzati per conto di ST. S.p.A. e sono tutelati da diritto d'autore – È vietata ogni riproduzione o alterazione anche parziale non autorizzata del documento.

BG • Съдържанието и изображенията в настоящото ръководство са извършени за ST. S.p.A. и са защитени с авторски права – Забранява се всяко неотторизирано възпроизвеждане или промяна, дори и отчасти на документа.

BS • Sadržaj i slike iz ovog korisničkog priručnika napravljeni su isključivo za ST. S.p.A. i zaštićeni su autorskim pravima – zabranjena je svaka neovlaštena reprodukcija ili izmjena dokumenta, djelomično ili u potpunosti.

CS • Obsah a obrázky v tomto návodu k použití byly zpracovány jménem společnosti ST. S.p.A. a jsou chráněny autorským právem – Reprodukce či nepovolené pozměňování tohoto dokumentu, a to i částečné, je zakázáno.

DA • Indhold og illustrationer i denne vejledning er blevet skabt på vegne af ST. S.p.A. og er beskyttet af ophavsret – Enhver gengivelse eller ændring, også delvis, af dokumentet uden autorisation hertil er forbudt.

DE • Inhalt und Bilder dieser Bedienungsanleitung wurden im Namen von ST. S.p.A. erstellt und sind urheberrechtlich geschützt – Jede nicht genehmigte Vervielfältigung oder Veränderung, auch auszugsweise, dieses Dokuments ist verboten.

EL • Το περιεχόμενο και οι εικόνες στο παρόν εγχειρίδιο χρήσης δημιουργήθηκαν για λογαριασμό της εταιρείας ST. S.p.A. και προστατεύονται από πνευματικά δικαιώματα – Απαγορεύεται οποιαδήποτε αναπαραγωγή ή τροποποίηση, έστω και μερική, του εγχειρίδιου χωρίς έγκριση.

EN • The content and images in this User Manual were produced expressly for ST. S.p.A. and are protected by copyright – any unauthorised reproduction or modification to the document, either partially or in full, is prohibited.

ES • El contenido y las imágenes del presente manual de uso han sido creados por ST. S.p.A. y están protegidos por los derechos de autor – Se prohíbe toda reproducción o modificación, incluso parcial, no autorizada del documento.

ET • Käesoleva kasutusjuhendi sisu ja kujutised on toodetud konkreetselt ettevõttele ST. S.p.A. ja neile rakendub autoriõigusseseadus – dokumendi igasugune osaline või täielik ilma loata reprodutseerimine või muutmine on keelatud.

FI • Tämän käyttöoppaan sisältö ja kuvat on valmistettu ST. S.p.A. -yhtiön toimesta ja niitä suojaa tekijänoikeuslaki. – Asiakirjan kaikenlainen kopioiminen tai muuttaminen, osittainkin, on kielletty ilman erityistä lupaa.

FR • Le contenu et les images du présent manuel d'utilisation ont été réalisés pour le compte de ST. S.p.A. et sont protégés par un droit d'auteur – Toute reproduction ou modification non autorisée, même partielle, du document, est interdite.

HR • Sadržaj i slike u ovom priručniku za uporabu izrađeni su za tvrtku ST. S.p.A. te su obuhvaćeni autorskim pravima – Zabranjuje se neovlašteno umnožavanje ili prilagodba, djelomična ili u cijelosti, ovog dokumenta.

HU • Ennek a használati útmutatónak a tartalma és a benne szereplő képek kizárólag a ST. S.p.A. számára készültek és szerzői joggal védettek – tilos a dokumentum bármely részének vagy egészének engedély nélküli sokszorosítása és módosítása.

LT • Šio naudotojų vadovo turinys ir paveikslėliai skirti tik „ST. S.p.A.“ ir yra saugomi autorių teisėmis – dokumentą atgaminti ar modifikuoti, visiškai arba iš dalies, yra draudžiami.

LV • Šis lietotāja rokasgrāmatas saturs un attēli ir veidoti tikai ST. S.p.A. un ir aizsargāti ar autortiesībām. Jebkāda dokumenta vai tā daļas prettiesiska kopēšana vai pārveide ir stingri aizliegta.

MK • Содржината и сликите во Упатството за корисникот се подготвени исклучиво за ST. S.p.A. и се заштитени со авторски права – забрането е секое делумно или целосно неовластено репродуцирање или измена на документот.

NL • De inhoud en de afbeeldingen van deze gebruikshandleiding werden gerealiseerd voor rekening van ST. S.p.A. en zijn beschermd door het auteursrecht – Elke niet-geautoriseerde reproductie of wijziging, ook gedeeltelijke, van het document is verboden.

NO • Innholdet og bildene i denne brukerveiledningen er utført på oppdrag fra ST. S.p.A. og er beskyttet ved opphavsrett – Enhver gjengivelse eller endring, selv kun delvis, er forbudt.

PL • Treść oraz ilustracje zawarte w niniejszej instrukcji obsługi powstały na zlecenie spółki ST. S.p.A. i są chronione prawami autorskimi – Zabrania się wszelkiego kopiowania bądź modyfikowania, także częściowego, niniejszego dokumentu bez uzyskania stosownej zgody.

PT • As imagens e os conteúdos contidos no presente Manual do Utilizador foram expressamente criados para uso exclusivo da ST. S.p.A., encontrando-se protegidos por direitos de autor. Qualquer tipo de reprodução ou alteração, parcial ou integral, não autorizadas deste Manual estão expressamente proibidas.

RO • Conținutul și imaginile din manualul de utilizare de față au fost realizate în numele ST. S.p.A. și sunt protejate de drepturi de autor – Este interzisă orice reproducere sau modificare chiar și parțială neautorizată a documentului.

RU • Тесты и изображения, содержащиеся в настоящем руководстве, были созданы в интересах ST. S.p.A. и защищены авторскими правами – Любое несанкционированное воспроизведение или изменение документа запрещено.

SK • Obsah a obrázky v tomto návode na používanie boli spracované menom spoločnosti ST. S.p.A. a sú chránené autorským právom – Reprodukcie či nepovolené pozměňovanie tohto dokumentu, a to aj čiastočné, je zakázané.


SL • Vsebine in slike v tem uporabniškem priručniku so izdelane za podjetje ST. S.p.A. in so zaščitene z avtorskimi pravicami – vsakršno nepooblaščenno razmnoževanje ali spreminjanje dokumenta, v celoti ali delno, je prepovedano.

SR • Sadržaj i slike ovog priručnika za upotrebu su napravljeni u ime ST. S.p.A. i zaštićeni su autorskim pravima – Zabranjena je svaka potpuna ili delimična reprodukcija ili izmena dokumenta bez odobrenja.

SV • Innehållet och bilderna i denna användarhandbok har framställts för ST. S.p.A. och skyddas av upphovsrätt – all form av reproduktion eller ändring, även partiell, som inte auktoriserats är förbjuden.

TR • Bu Kullanıcı Kilavuzundaki içerik ve resimler açığa ST. S.p.A. için üretilmiştir ve telif hakkı ile korunmaktadır – dokümanın izinsiz olarak tamamen ya da kısmen herhangi bir şekilde çoğaltılması ya da dağıtılması yasaktır.



	LWA
Type:	dB
Art.N -s/n	

CE

ST. S.p.A.

Via del Lavoro, 6

31033 Castelfranco Veneto (TV) ITALY