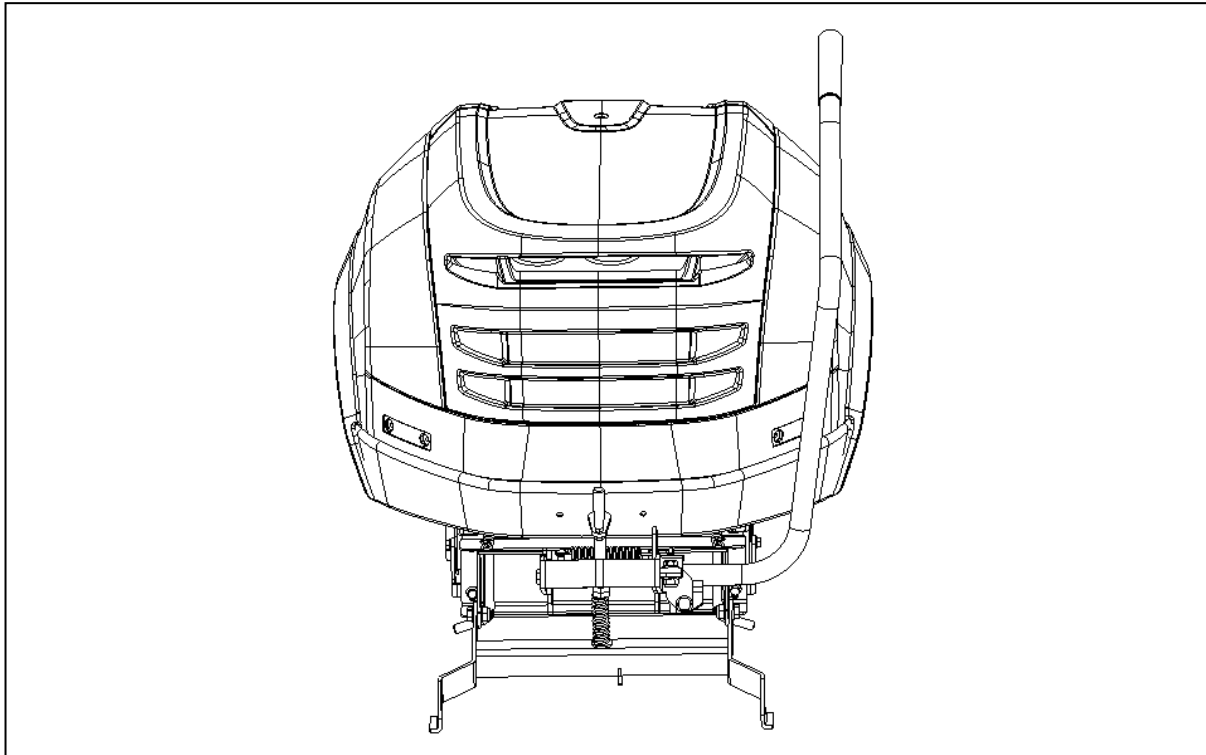
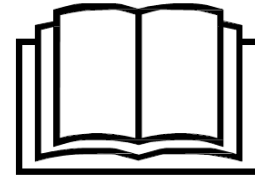


IT-Istruzione  
SE-Instruktion  
DA-Brugsanvisning  
PT- Usuário  
MK- корисникот  
PL- Użytkownik  
HR- Korisnik  
SK- Uživateľ  
LV- Lietotājs  
ET- Kasutaja

FR- Manuel d'utilisation  
DE-Bedienungsanleitung  
NL- Gebruiker  
EL- Χρήστης  
FI- Käyttäjä  
HU- Használó  
SL- Uporabnik  
RO- Utilizator  
SR- Korisnik

EN- Instructions  
NO- Bruksanvisning  
ES- Usuario  
TR- Kullanıcı  
CS- Uživatel  
RU- пользователь  
BS- Korisnik  
LT- Vartotojas  
BG- потребител



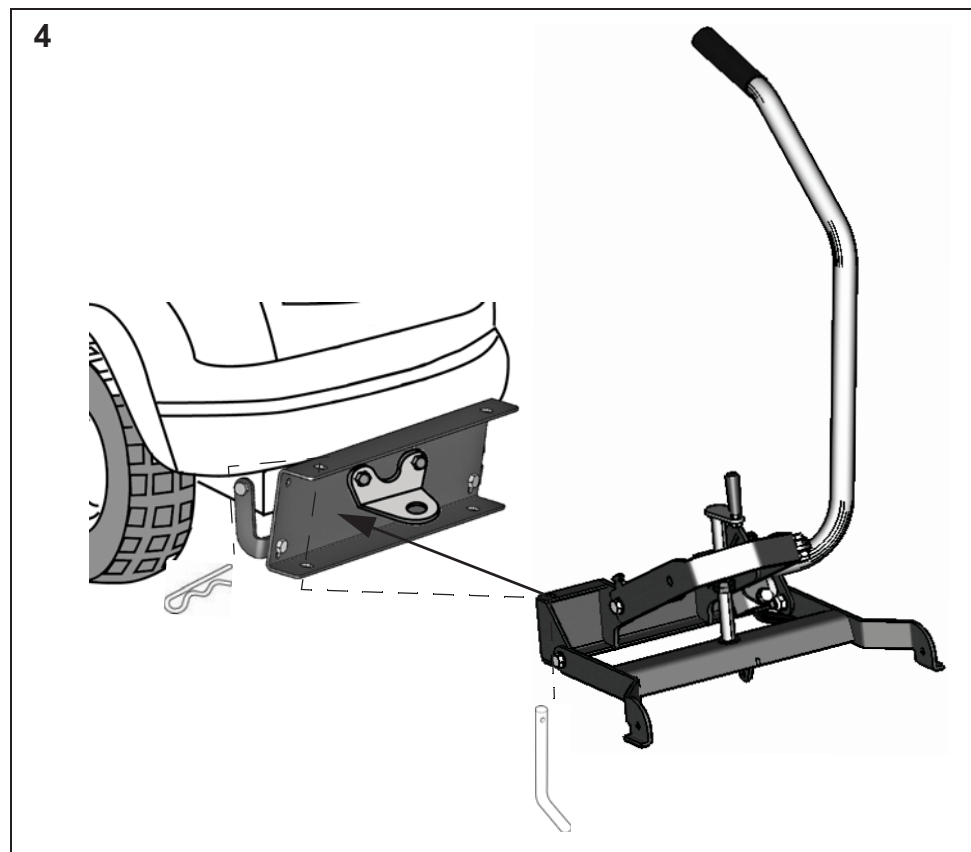
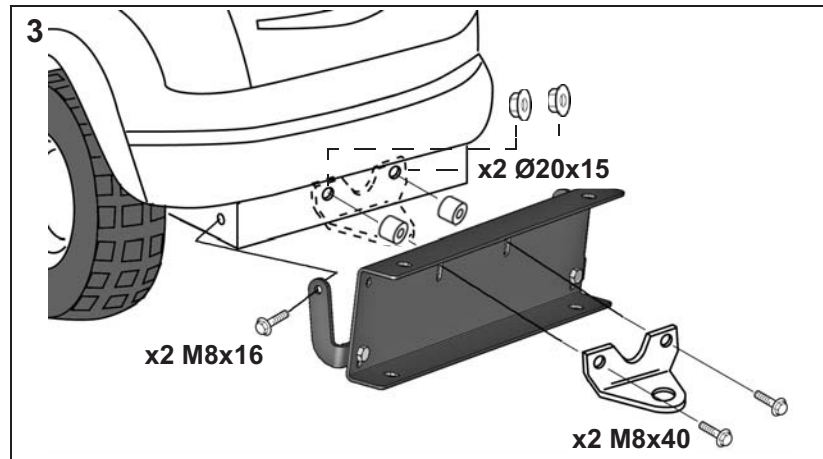
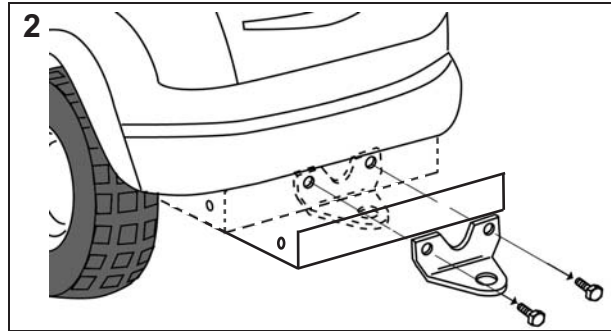
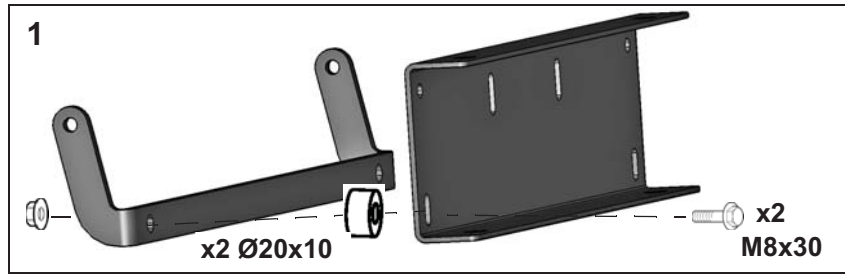
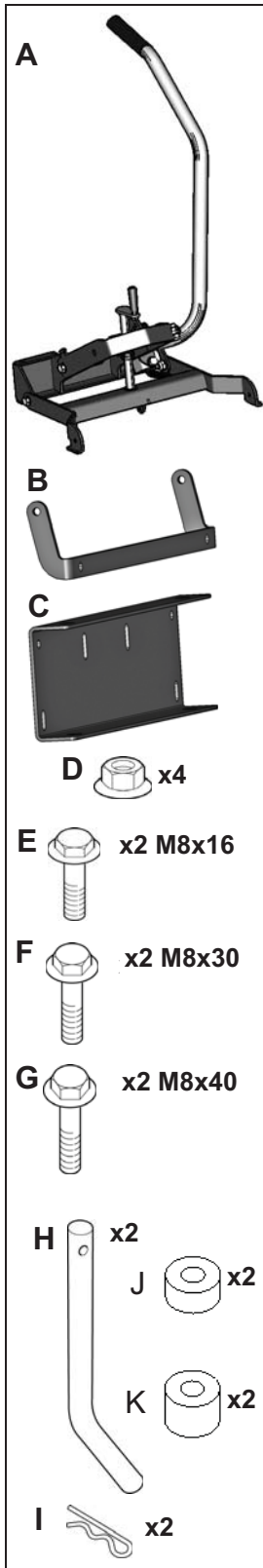
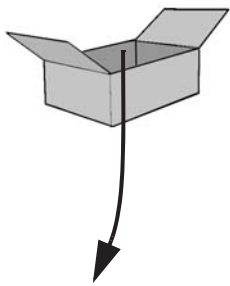
Made in Sweden by Stoeryd AB

**Mod. Name: ST-1406**

Type: TMR/LIN-000M-09

**Rear Tool Lift manual**

**Art. No: 13-3909-11**



<p><b>Försäkran om överensstämmelse SE</b></p> <p>Tillverkare: Stoeryd AB, Stoerydsvägen 5, 573 42 TRANÅS, SWEDEN försäkrar under eget ansvar att produkten ST-1406 Rear Tool Lift manual som omfattas av denna försäkran är i överensstämmelse med följande standarder eller andra regelgivande dokument eller andra regelgivande enligt villkoren i direktiv <b>2006/42/EG</b>. Tranås 2014-06-24</p>	<p><b>Declaration of conformity EN</b></p> <p>Manufacturer: Stoeryd AB, Stoerydsvägen 5, 573 42 TRANÅS, SWEDEN declare under our sole responsibility that the product ST-1406 Rear Tool Lift manual to which this declaration relates is in conformity with the following standard(s) or other normative document(s) following the provisions of directive <b>2006/42/EG</b>. Tranås 2014-06-24</p>
<p><b>Dichiarazione di conformità IT</b></p> <p>Fabbricante: Stoeryd AB, Stoerydsvägen 5, 573 42 TRANÅS, SWEDEN dichiariamo sotto la nostra esclusiva responsabilità che il prodotto ST-1406 Rear Tool Lift manual al quale questa dichiarazione si riferisce è conforme alla seguente norma o ad altri documenti normative in base a quanto previsto dalla direttiva <b>2006/42/EG</b>. Tranås 2014-06-24</p>	<p><b>Konformitätserklärung DE</b></p> <p>Hersteller: Stoeryd AB, Stoerydsvägen 5, 573 42 TRANÅS, SWEDEN erklären in alleiniger Verantwortung, dass das Produkt ST-1406 Rear Tool Lift manual auf das sich diese Erklärung bezieht, mit den folgenden Normen oder normativen Dokumenten oder anderen normativen unter den Bedingungen der Richtlinie <b>2006/42/EG</b>. Tranås 2014-06-24</p>
<p><b>Déclaration de conformité FR</b></p> <p>Fabricant: Stoeryd AB, Stoerydsvägen 5, 573 42 TRANÅS, SWEDEN déclarons sous notre seule responsabilité que le produit ST-1406 Rear Tool Lift manual à laquelle se réfère cette déclaration est conforme aux normes ou autres documents normatifs ou autres documents normatifs selon les termes de la directive <b>2006/42/EG</b>. Tranås 2014-06-24</p>	<p><b>Samsvarserklæring NO</b></p> <p>Produsent: Stoeryd AB, Stoerydsvägen 5, 573 42 TRANÅS, SWEDEN erklærer på eget ansvar at produktet ST-1406 Rear Tool Lift manual som denne erklæringen gjelder, er i samsvar med følgende standarder eller andre normative dokumenter eller andre normative henhold til vilkårene i direktiv <b>2006/42/EG</b>. Tranås 2014-06-24</p>
<p><b>Overensstemmelseserklæring DA</b></p> <p>Fremstiller: Stoeryd AB, Stoerydsvägen 5, 573 42 TRANÅS, SWEDEN erklærer under eneansvar, at produktet ST-1406 Rear Tool Lift manual som denne erklæring, er i overensstemmelse med følgende standarder eller andre normative dokumenter eller andre normative i henhold til direktiv <b>2006/42/EG</b>. Tranås 2014-06-24</p>	<p><b>Verklaring van overeenstemming NL</b></p> <p>Etiket: Stoeryd AB, Stoerydsvägen 5, 573 42 TRANÅS, SWEDEN verklaren onder onze eigen verantwoordelijkheid dat het product ST-1406 Rear Tool Lift manual waarop deze verklaring betrekking heeft, in overeenstemming is met de volgende normen of andere normatieve documenten of andere normatieve onder de voorwaarden van Richtlijn <b>2006/42/EG</b>. Tranås 2014-06-24</p>
<p><b>Declaración de conformidad ES</b></p> <p>Etiqueta: Stoeryd AB, Stoerydsvägen 5, 573 42 TRANÅS, SWEDEN declaramos bajo nuestra exclusiva responsabilidad que el producto ST-1406 Rear Tool Lift manual a la que se refiere esta declaración es conforme con las siguientes normas u otros documentos normativos u otros normativo en los términos de la Directiva <b>2006/42/EG</b>. Tranås 2014-06-24</p>	<p><b>Declaração de conformidade PT</b></p> <p>Etiqueta: Stoeryd AB, Stoerydsvägen 5, 573 42 TRANÅS, SWEDEN declaramos sob nossa inteira responsabilidade que o produto ST-1406 Rear Tool Lift manual a que se refere esta declaração está em conformidade com as seguintes normas ou outros documentos normativos ou outro normativo, nos termos da Directiva <b>2006/42/EG</b>. Tranås 2014-06-24</p>

<p><b>Δήλωση συμμόρφωσης</b> <b>EL</b></p> <p>επιγραφή: Stoeryd AB, Stoerydsvägen 5, 573 42 TRANÅS, SWEDEN δηλώνουμε με αποκλειστική μας ευθύνη ότι το προϊόν ST-1406 Rear Tool Lift manual στο οποίο αναφέρεται η παρούσα δήλωση, σύμφωνα με τα ακόλουθα πρότυπα ή άλλα κανονιστικά έγγραφα ή άλλα κανονιστικά σύμφωνα με τους όρους της οδηγίας <b>2006/42/EG</b>. Tranås 2014-06-24</p>	<p><b>Uygunluk Beyanı</b> <b>TR</b></p> <p>Etiket: Stoeryd AB, Stoerydsvägen 5, 573 42 TRANÅS, SWEDEN tamamen kendi sorumluluğumuzda ürün ST-1406 Rear Tool Lift manual bu bildirinin ilgili olduğu Direktifin şartlarına aşağıdaki standartlar veya diğer normatif belgelere veya diğer normatif uyumlu olduğunu <b>2006/42/EG</b>. Tranås 2014-06-24</p>
<p><b>Изјава за сообразност</b> <b>MK</b></p> <p>етикета: Stoeryd AB, Stoerydsvägen 5, 573 42 TRANÅS, SWEDEN изјавуваме со наша целосна одговорност дека производот ST-1406 Rear Tool Lift manual која оваа изјава се однесува е во согласност со следните стандарди или други нормативни документи или други нормативни под условите на Директивата <b>2006/42/EG</b>. Tranås 2014-06-24</p>	<p><b>Vaatimustenmukaisuusvakuutus</b> <b>FI</b></p> <p>Etiketti: Stoeryd AB, Stoerydsvägen 5, 573 42 TRANÅS, SWEDEN vakuutamme omalla vastuullamme, että tuote ST-1406 Rear Tool Lift manual jota tämä vakuutus koskee, täyttää seuraavien standardien tai muiden normatiivisten asiakirjojen tai muiden normien ehtojen mukaisesti direktiivin <b>2006/42/EG</b>. Tranås 2014-06-24</p>
<p><b>Prohlášení o shodě</b> <b>CS</b></p> <p>Štítek: Stoeryd AB, Stoerydsvägen 5, 573 42 TRANÅS, SWEDEN prohlašujeme na svou výlučnou odpovědnost, že výrobek ST-1406 Rear Tool Lift manual na který se toto prohlášení vztahuje, je ve shodě s následujícími normami nebo jinými normativními dokumenty nebo jinými normativními v souladu s podmínkami směrnice <b>2006/42/EG</b>. Tranås 2014-06-24</p>	<p><b>Deklaracja zgodności</b> <b>PL</b></p> <p>Etykieta: Stoeryd AB, Stoerydsvägen 5, 573 42 TRANÅS, SWEDEN deklaruje z pełną odpowiedzialnością, że produkt ST-1406 Rear Tool Lift manual do których odnosi się niniejsza deklaracja jest zgodny z następującymi normami lub innymi dokumentami normatywnymi lub innych warunków normatywnych wynikających z dyrektywy <b>2006/42/EG</b>. Tranås 2014-06-24</p>
<p><b>Megfelelőségi nyilatkozat</b> <b>HU</b></p> <p>Címke: Stoeryd AB, Stoerydsvägen 5, 573 42 TRANÅS, SWEDEN tudatában kijelentjük, felelősséggel kijelentjük, hogy a termék ST-1406 Rear Tool Lift manual amelyre ez a nyilatkozat vonatkozik, megfelel a következő szabványoknak vagy egyéb normatív dokumentumok vagy egyéb normatív értelmében az irányelv <b>2006/42/EG</b>. Tranås 2014-06-24</p>	<p><b>Декларация соответствия</b> <b>RU</b></p> <p>этикетка: Stoeryd AB, Stoerydsvägen 5, 573 42 TRANÅS, SWEDEN заявляем под свою собственную ответственность, что изделие ST-1406 Rear Tool Lift manual к которому относится настоящая декларация, соответствует следующим стандартам или другим нормативным документам или другим нормативным по условиям Директивы <b>2006/42/EG</b>. Tranås 2014-06-24</p>
<p><b>Izjava o skladnosti</b> <b>HR</b></p> <p>Naljepnica: Stoeryd AB, Stoerydsvägen 5, 573 42 TRANÅS, SWEDEN izjavljujemo s punom odgovornošću da je proizvod ST-1406 Rear Tool Lift manual na koje se ova izjava odnosi u skladu sa sljedećim standardima ili ostalim normativnim dokumentima ili drugim normativnim pod uvjetima iz Direktive <b>2006/42/EG</b>. Tranås 2014-06-24</p>	<p><b>Izjava o skladnosti</b> <b>SL</b></p> <p>Label: Stoeryd AB, Stoerydsvägen 5, 573 42 TRANÅS, SWEDEN izjavi, s polno odgovornostjo, da izdelek ST-1406 Rear Tool Lift manual na katerega se izjava nanaša, je v skladu z naslednjimi standardi ali drugih normativnih dokumentov ali drugih normativnih pod pogoji iz Direktive <b>2006/42/EG</b>. Tranås 2014-06-24</p>

<p><b>Deklaracija o usklađenosti</b> <b>BS</b></p> <p>Etiketa: Stoeryd AB, Stoerydsvägen 5, 573 42 TRANÅS, SWEDEN izjavljujemo pod punom odgovornošću da je proizvod ST-1406 Rear Tool Lift manual na koji se ova izjava odnosi, u skladu sa sljedećim standardima ili drugim normativnim dokumentima ili drugim normativnim pod uvjetima Direktive <b>2006/42/EG</b>. Tranås 2014-06-24</p>	<p><b>Vyhlásenie o zhode</b> <b>SK</b></p> <p>Štítok: Stoeryd AB, Stoerydsvägen 5, 573 42 TRANÅS, SWEDEN prehlasujeme na svoju výlučnú zodpovednosť, že výrobok ST-1406 Rear Tool Lift manual na ktorý sa toto vyhlásenie vzťahuje, je v zhode s nasledujúcimi normami alebo inými normatívnymi dokumentmi alebo inými normatívnymi v súlade s podmienkami smernice <b>2006/42/EG</b>. Tranås 2014-06-24</p>
<p><b>Declarație de conformitate</b> <b>RO</b></p> <p>Etichetă: Stoeryd AB, Stoerydsvägen 5, 573 42 TRANÅS, SWEDEN declarăm pe propria răspundere că produsul ST-1406 Rear Tool Lift manual la care se referă această declarație este în conformitate cu următoarele standarde sau alte documente normative sau alte acte normative în conformitate cu prevederile Directivei <b>2006/42/EG</b>. Tranås 2014-06-24</p>	<p><b>Atitikties deklaracija</b> <b>LT</b></p> <p>Etiketė: Stoeryd AB, Stoerydsvägen 5, 573 42 TRANÅS, SWEDEN deklaruojame, atsakingai pareiškiamo, kad produktas ST-1406 Rear Tool Lift manual su kuriais susijusi ši deklaracija, atitinka šiuos standartus ar kitus normatyvinius dokumentus arba kitus normatyvinius pagal Direktyvos prasme <b>2006/42/EG</b>. Tranås 2014-06-24</p>
<p><b>Atbilstības deklarācija</b> <b>LV</b></p> <p>Etikete: Stoeryd AB, Stoerydsvägen 5, 573 42 TRANÅS, SWEDEN saskaņā ar mūsu atbildību atzīstam, ka produkts ST-1406 Rear Tool Lift manual uz ko attiecas šī deklarācija, atbilst šādiem standartiem vai citiem normatīvajiem dokumentiem vai citiem normatīviem saskaņā ar Direktīvu <b>2006/42/EG</b>. Tranås 2014-06-24</p>	<p><b>Deklaracija o usklađenosti</b> <b>SR</b></p> <p>Oznaka: Stoeryd AB, Stoerydsvägen 5, 573 42 TRANÅS, SWEDEN izjavljujemo da snosimo isključivu odgovornost da proizvod ST-1406 Rear Tool Lift manual na koji se ova izjava odnosi je u skladu sa sledećim standardima ili drugim normativnim dokumentima ili drugim normativnim pod uslovima Direktive <b>2006/42/EG</b>. Tranås 2014-06-24</p>
<p><b>Декларация за съответствие</b> <b>BG</b></p> <p>етикет: Stoeryd AB, Stoerydsvägen 5, 573 42 TRANÅS, SWEDEN декларираме на своя лична отговорност, че продуктът ST-1406 Rear Tool Lift manual към която се отнася тази декларация, е в съответствие със следните стандарти или други нормативни документи или други нормативни съгласно условията на Директива <b>2006/42/EG</b>. Tranås 2014-06-24</p>	<p><b>Vastavusdeklaratsioon</b> <b>ET</b></p> <p>Etikett: Stoeryd AB, Stoerydsvägen 5, 573 42 TRANÅS, SWEDEN kinnitame ja kanname ainuisikulist vastutust selle eest, et toode ST-1406 Rear Tool Lift manual millele see kinnitus vastab järgmistele standarditele või muudele normatiivsetele dokumentidele või muudele normatiivsetele tingimuste kohaselt direktiivi <b>2006/42/EG</b>. Tranås 2014-06-24</p>



Christer Salomonson