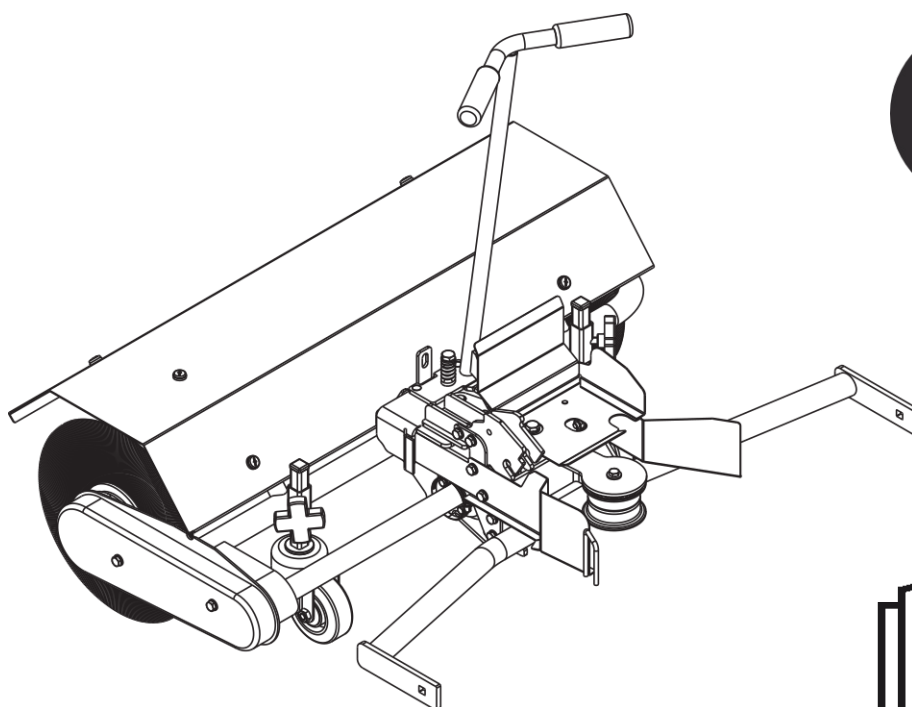
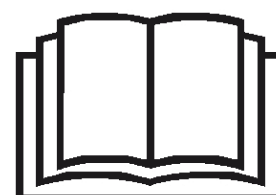


BG	МЕТЛА
BS	ČISTAČ
CS	ZAMETAČ
DA	FEJEKOSTFEIE
DE	FRONTKEHRMASCHINE
EL	ΒΟΥΡΤΣΑ
EN	SWEEPER
ES	BARREDERA
ET	PÜHKIMISMASIN
FI	HARJA
FR	BALAYEUSE
HR	ČISTAČ
HU	SEPRŐGÉP
IT	SPAZZINO
LT	VALYMO PRIETAISAS
LV	SLAUCĪTĀJS
MK	МЕТАЧ
NL	FRONTBORSTEL
NO	BØSTE
PL	ZAMIATARKA
PT	VARREDOR
RO	MĂTURĂTOARE MECANICĂ
RU	ПОДМЕТАЛЬНО-УБОРОЧНАЯ МАШИНА
SK	ZAMETACÍ STROJ
SL	POMETALO
SR	RALICA
SV	SOPAGGREGAT
TR	TRAKTÖR ÖNÜ

Упътване за употреба
 Priručnik s uputam
 Instruktionsmanual
 Instruktionsmanual
 Gebrauchsanweisung
 Χρησh και συνθηρησh
 Instruction manual
 Uso y mantenimient
 Kasutusjuhend
 Käyttöohje
 Manuel d'utilisation
 Priručnik za uporabu
 Használati utasítás
 Manuale di istruzioni
 Vartojimo instrukcija
 Operatora rokasgrāmata
 Упатство за употреба
 Gebruikershandleiding
 Bruksanvisning – vedlikehold
 Instrukcje obsługi
 Manual de uso
 Manual de instrucțiuni
 Руководство по эксплуатации
 Návod na použitie
 Priročnik z navodili
 Priručnik sa uputstvom
 Bruksanvisning och underhåll
 Kullanim kilavuzu



CE



Part no. 171506082/0

Type: SWR 1504
 Art. No: 2A1100040/S16

Rev 1.03

MADE IN FINLAND BY KOVA

GLOBAL GARDEN PRODUCTS

СИМВОЛИ

Следните символи могат да се видят на машината, като напомняне за грижата и вниманието, които се изискват при употреба. Символите означават:



Предупреждение!

Прочетете ръководството с инструкциите и ръководството за безопасна употреба преди да използвате машината.



Предупреждение!

Пазете ръцете и краката встрани от въртящите се части на машината.



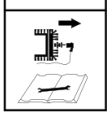
Предупреждение!

Пазете се от изхвърлени предмети. Страничните лица да спазват дистанция.



Предупреждение!

Преди започване на работата по ремонта, отстранете кабела на свещта от контакта на свещта.



Внимание!

Никога не използвайте машината с повредени защитни механизми или без предпазителите, монтирани на съответните места.

ПРАВИЛА ЗА БЕЗОПАСНОСТ

Тези правила трябва да се прочетат внимателно от всички лица, ползващи машината.

Осведомете всички, които искат да използват метлата, какви рискове крие това и как могат да се избегнат инциденти.

Пазете ръцете и краката настрани от въртящите се части на машината.

Колкото по-малко хора има в близост до машината, толкова по-малък е рискът някой да бъде наранен от камъни и други твърди предмети, изхвърляни от четките.

Винаги пазете децата извън работната зона на машината. Друг възрастен трябва да наглежда децата.

Бъдете внимателни когато обръщате. Погледнете назад преди и по време на обръщане, за да проверите за препречващи предмети. Внимавайте с малки деца.

Не карайте в близост до канавки или високи тротоари. Машината може да се преобърне, ако колелото се качи на ръба или ако рамо се отдели.

Когато почиствате сняг, никога не насочвайте метлата към хора, животни, прозорци и т.н. В снега може да има скрити камъни, които могат да бъдат изхвърлени със значителна сила.

Винаги изключвайте мотора преди почистване на метлата или извършване на ремонтна дейност, пренастройване или преглед.

Завийте всички болтове и винтове, за да се уверите, че машината е в безопасен режим на работа.

Винаги използвайте оригинални резервни части. Използването на части, които не са оригинални, може да носи риск от повреда, дори ако частите прилягат на машината.

МОНТАЖ

1. Инсталирайте лоста за обхвата (фиг. 1-7).
2. Демонтирайте платформата на косачката. Отстранете задвижващия колан от платформата на косачката и поставете колана, предоставен с метлата.
3. Поставете V-колана на макара на машината (фиг. 11).
4. Пристегнете колана със свободната макара (фиг. 12).
5. Монтирайте предпазителите за коланите (фиг. 15-17).

ИЗПОЛЗВАНЕ НА МАШИНАТА

НАСТРОЙВАНЕ НА ЗЕМНИЯ НАТИСК

Земния натиск, т.е. положението на четките към земята (фиг. 18). Никога не използвайте метлата с твърде висок земен натиск, тъй като това ще доведе до увеличено износване на четките.

НАСТРОЙВАНЕ НА ЧЕТКИТЕ ПО ДИАГОНАЛ

Метлата може да бъде настроена на една от трите позиции: диагонално надясно или наляво, или към десните ъгли към посоката на придвижване (фиг. 19-20).

СЪВЕТИ ПРИ ЕКСПЛОАТАЦИЯ

Когато метлата се използва за почистване на сняг, проверете зоната, която трябва да бъде почистена и премахнете всички камъни и други чужди тела преди падането на снега.

За да постигнете най-добри резултати, почистете снега възможно най-скоро след като е паднал. Ако има вятър, работата по почистване на сняг или пясък трябва да се извършва по посока на снега.

За да се избегне прекомерното образуване на прах при почистване на пясък, намокрете повърхността, която трябва да бъде почиствана, преди започване на работата по почистването.

Обикновено е добра идея да се работи с четките на метлата насочени към правилната страна.

Когато разстоянието до или от почистващата зона е голямо, настройте четките на метлата на десни ъгли от посоката на движение и изключете силоотвода.

СЛЕД УПОТРЕБА

След употреба винаги почиствайте метлата. Това гарантира дълъг живот и правилно функциониране на метлата.

ОБСЛУЖВАНЕ

Оторизирани сервиси ще извършват ремонтна и сервисна дейност в гаранционния период. Те използват оригинални резервни части. Предпочитате ли да извършвате елементарна ремонтна работа сами? Винаги използвайте оригинални резервни части. Те пасват на машината без нужда от модификации и правят работата ви по-лесна. Резервните части могат да се намерят в оторизирани сервиси.

АКСЕСОАРИ

Предпазител за прах за поставяне на предния край на предпазителя.

BS

SIMBOLI

Na mašini možete pronaći sljedeće simbole čija je namjena da vas podsjetite na brigu i pažnju koju je potrebno obratiti prilikom korištenja. Ti simboli imaju sljedeća značenja:



Upozorenje!

Prije upotrebe mašine pročitajte uputstvo za rad i priručnik o sigurnosti.



Upozorenje!

Šake i stopala držite dalje od rotirajućih dijelova mašine.



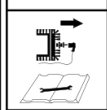
Upozorenje!

Pazite se odbačenih predmeta. Udaljite posmatrača.



Upozorenje!

Prije nego što počnete s radovima popravka, skinite napojni kabl sa svjećica.



Upozorenje!

Nikada nemojte koristiti mašinu kod koje su štitnici oštećeni ili nisu postavljeni na svoja mjesta.

SIGURNOSNI PROPISI

Ove propise treba pažljivo da pročitaju svi koji koriste mašinu.

Svima koji žele da koriste čistač saopštite koji su postojeći rizici i kako se mogu izbjeći nesretni slučajevi. Šake i stopala držite dalje od rotirajućih dijelova mašine.

Što je manje ljudi oko mašine, manji je i rizik da će neko biti povrijeđen kamenjem ili drugim tvrdim predmetima koje četke u radu odbace.

Djecu sve vrijeme držite van radnog prostora mašine. Odredite drugu odraslu osobu koja će paziti na djecu.

Budite pažljivi pri vraćanju unazad. Prije i u toku povratka unazad gledajte iza sebe kako biste uočili moguće prepreke. Obratite pažnju na malu djecu.

Ne vozite preblizu kanalima ili visokim ivičnjacima. Ako točak pređe preko ivice ili nagazi preko uzvišenja može doći do prevrtanja mašine.

Prilikom čišćenja snijega nikada ne usmjeravajte čistač prema ljudima, životinjama, prozorima i sličnom. U snijegu može biti neprimjetnog kamenja koje može biti odbačeno prilično jako.

Prije čišćenja ili izvođenja popravaka, prilagođavanja ili provjere rada čistača uvijek isključite motor.

Sve navrtke i zavrtnje čvrsto zavrtnite kako biste bili sigurni da je mašina u sigurnom radnom stanju.

Uvijek koristite **originalne rezervne dijelove**. Prilikom korištenja neoriginalnih dijelova može postojati rizik od oštećenja, čak i kada se ti dijelovi pravilno uklapaju na mašini.

POSTAVLJANJE

1. Postavite polugu (crtež 1-7).
2. Skinite kosačicu. Skinite pogonski remen sa kosačice i postavite remen koji se isporučuje sa čistačem.
3. Snažnijim pritiskom namaknite V-remen na remenicu mašine (crtež 11).
4. Zategnite remen pomoću nepogonskog valjka remena (crtež 12).
5. Postavite štitnike za remen (crtež 15-17).

KORIŠTENJE MAŠINE

POSTAVLJANJE PRITISKA NA TLO

Pritisak na tlo, odnosno nalijeganje četki prema tlu (crtež 18). Nikada nemojte koristiti čistač sa previsoko postavljenim pritiskom na tlo, jer će se time pojačati habanje četki.

POSTAVLJANJE ČETKI U DIJAGONALAN POLOŽAJ

Čistač može biti postavljen u bilo koji od ova tri položaja: dijagonalno nedesno ili nalijevo, ili pod pravim uglom u smjeru kretanja (crtež 19-20).

SAVJETI ZA RAD

Kada namjeravate čistač koristiti za raščišćavanje snijega, prije prvog snijega provjerite područje koje se treba čistiti i sklonite kamenje i druge strane predmete.

Za najbolje rezultate, kada snijeg padne raščistite ga što prije. Ako duva vjetar, raščišćavanje snijega ili pijeska treba vršiti u smjeru kretanja vjetra.

Da biste izbjegli podizanje prevelike prašine prilikom raščišćavanja pijeska, prije početka raščišćavanja pokvasite površinu koja će se čistiti.

Obično je dobra ideja da čišćenje izvodite sa četkama okrenutim pod uglom prema odgovarajućoj strani.

Kada je velika udaljenost do ili od površine koja se čisti, postavite četke pod pravim uglom u smjeru kretanja i iskopčajte pogon.

NAKON UPOTREBE

Čistač uvijek očistite nakon upotrebe. Time omogućavate duži radni vijek i ispravan rad čistača.

SERVISIRANJE

Popravke i servisiranje pod garancijom vrše ovlašteni servisi. Oni koriste **originalne rezervne dijelove**. Da li jednostavne popravke radije izvodite sami? Uvijek koristite **originalne rezervne dijelove**. Oni odgovaraju mašini bez potrebe za bilo kakvim modifikacijama, i olakšavaju taj posao. Rezervni dijelovi se mogu nabaviti kod ovlaštenih servisa.

PRIBOR

Štitnik od prašine, postavlja se na prednju ivicu zaštitnika.

SYMBOLY

Na přístroji můžete nalézt následující symboly, které vám mají připomínat údržbu a pozornost, které jsou během používání vyžadovány. Tyto symboly znamenají:



Upozornění!

Před použitím přístroje si přečtěte návod k obsluze a bezpečnostní pokyny.



Upozornění!

Ruce a nohy udržujte mimo rotující části přístroje.



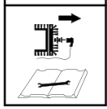
Upozornění!

Vyhýbejte se odhozeným předmětům. Vykažte přihlížející do patřičné vzdálenosti.



Upozornění!

Před zahájením oprav odpojte zapalovací kabel od svíčky.



Upozornění!

Tento přístroj nikdy nepoužívejte s poškozenou ochranou nebo bez pojistek.

BEZPEČNOSTNÍ PŘEDPISY

Tyto předpisy si musí pozorně přečíst všichni, kdo tento přístroj používají.

Všem, kteří chtějí tento zametač používat, řekněte, jaká jsou rizika a jak je možno předejít nehodám.

Ruce a nohy udržujte mimo rotující části přístroje.

Čím méně lidí v blízkosti stroje bude, tím menší bude riziko zranění kameny nebo jinými tvrdými předměty, vymetenými kartáči.

Děti z pracovního prostoru stroje vykažte na celou dobu jeho používání. Ponechte děti pod dozorem jiné dospělé osoby.

Při couvání buďte opatrní. Před couváním a během něj se ohlížejte a kontrolujte možné překážky. Opatrně v blízkosti malých dětí.

Nezajíždějte příliš blízko k příkopům nebo k vysokým obrubníkům. Pokud kolečko přejeđe přes okraj, nebo pokud se propadne krajnice, může se stroj převrátit.

Při odklizení sněhu nikdy zametačem nemiřte směrem k lidem, zvířatům, oknům atd. Ve sněhu mohou být skryty kameny, které mohou být značnou silou vymeteny.

Před čištěním zametače nebo před prováděním oprav, úprav nebo před prohlídkou vypněte motor.

Utáhněte všechny matice a šrouby a ujistěte se, že je stroj v bezpečném provozním stavu.

Vždy používejte **originální náhradní díly**. Neoriginální díly mohou přinášet riziko poškození, a to i v případě, že se do přístroje zapadnou.

SESTAVENÍ

1. Nainstalujte posuvnou páku (obr. 1-7).
2. Odmontujte nástavec pro sekání trávy. Sejměte klínový řemen nástavce pro sekání trávy a osadte řemen, dodávaný se zametačem.
3. Klínový řemen nasadte na řemenici stroje (obr. 11).
4. Pás napněte napínákem (obr. 12).
5. Nainstalujte zarážky pásu (obr. 15-17).

POUŽITÍ STROJE

NASTAVENÍ TLAKU NA ZEM

Tlak na zem, neboli přítlak kartáčů na zem (obr. 18). Zametač nikdy nepoužívejte s tlakem na zem, nastaveným příliš vysoko, protože takto dojde ke zvýšenému opotřebení kartáčů.

NASTAVENÍ KARTÁČŮ DIAGONÁLNĚ

Zametač stroj je možno nastavit do kterékoli ze tří poloh: diagonálně vpravo nebo vlevo, nebo v pravém úhlu ke směru pojezdu (obr. 19-20).

TIPY PRO PROVOZ

Má-li být zametač použit pro odklizení sněhu, před prvním sněžením zkontrolujte oblast, která má být čištěna, a odstraňte všechny kameny a jiné cizí předměty.

Pro získání nejlepších výsledků sních odklidte co nejdříve po tom, kdy spadl. Pokud fouká vítr, odklizení sněhu nebo písku by mělo být prováděno po větru.

Chcete-li předejít rozmetání příliš mnoho prachu při odklizení písku, před začátkem odklizení povrch, který má být vyčištěn, namočte.

Obvykle je vhodné pracovat tak, aby zametací kartáče byly nakloněny k příslušné straně.

Tam, kde je vzdálenost do nebo z oblasti, která má být odklizená, dlouhá, nastavte zametací kartáče v pravém úhlu ke směru pojezdu, a odpojte vývodový hřídel.

PO POUŽITÍ

Po použití zametač vždy vyčistěte. Tím zajistíte delší životnost a správnou funkci zametače.

ÚDRŽBA

Opravy a údržbu v rámci záruky provedou autorizované opravny. Používejte **originální náhradní díly**. Raději si jednoduché opravy provádíte sami? Vždy používejte **originální náhradní díly**. Do stroje je vložíte bez nutnosti jakýchkoli úprav, a usnadní vám práci. Náhradní díly je možno získat v autorizovaných opravnách.

PŘÍSLUŠENSTVÍ

Prachový štít pro montáž na přední hranu ochranného štítu.

DA

SYMBOLER

Maskinen er forsynet med følgende symboler for at understrege, at der skal udvises forsigtighed og opmærksomhed ved anvendelse af maskinen. Symbolerne betyder:



Advarsel!

Læs instruktionsbog og sikkerhedsmanual, før maskinen tages i brug.



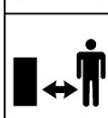
Advarsel!

Hold hænder og fødder borte fra roterende dele.



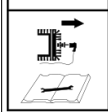
Advarsel!

Pas på udkastet materiale. Hold eventuelle tilskuere borte.



Advarsel!

Før reparationsarbejde påbegyndes, skal tændstiftkablet fjernes fra tændstiften.



Advarsel!

Brug aldrig maskinen, hvis beskyttelsesanordningerne er ødelagt eller ikke fastgjort.

SIKKERHEDSFORSKRIFTER

Disse forskrifter skal læses omhyggeligt igennem af alle, som bruger maskinen.

Fortæl alle, som vil anvende maskinen, hvilke risici der er, og hvordan ulykker kan undgås. Hold hænder og fødder borte fra roterende dele.

Jo færre personer, der kommer i nærheden af maskinen, jo mindre er risikoen for, at nogen kommer til skade på grund af sten eller andre hårde genstande, maskinen kaster ud.

Børn skal altid holdes borte fra maskinens arbejdsområde. Lad en anden voksen holde børnene under opsyn.

Vær forsigtig ved bakning. Se bagud efter eventuelle hindringer før og under bakning. Pas på små børn.

Kør ikke for tæt på grøfter eller høje kanter. Maskinen kan vælte, hvis et hjul kommer uden for kanten, eller hvis kanten giver efter.

Ved snerydning: Maskinen må aldrig rettes direkte mod mennesker, dyr, vinduer eller lignende. Sneen kan gemme på sten, der bliver slynget ud med stor kraft.

Motoren skal altid være slukket, når maskinen renses for sne, repareres, justeres eller efterses. Efterspænd alle møtrikker og skruer, så maskinen er i sikker stand.

Brug altid **originale reservedele**. Uoriginale reservedele kan medføre risiko for skader, selvom de passer på maskinen.

MONTERING

1. Installer swing håndtaget (fig. 1-7).
2. Klippeaggregatet afmonteres. Skift klippeaggregatets drivrem ud med den drivrem, der leveres med kosten.
3. Sæt kileremmen på maskinens remskive (fig. 11).
4. Spænd remmen med spændrullen (fig. 12).
5. Installer bælte vagter (fig. 15-17).

ANVENDELSE

INDSTILLING AF JORDTRYK

Jordtrykket, d.v.s. kostens kontakt med underlaget, justeres med støttehjulene (fig. 18). Kør aldrig med unødigt højt jordtryk. Jo større jordtryk, jo mere slides kosten.

DIAGONALINDSTILLING

Kosten kan indstilles i tre positioner: højre, venstre og lige frem (fig. 19-20).

ANVENDELSESTIPS

Når kosten skal anvendes til snerydning, bør det område, der skal ryddes, renses for fremmede genstande, såsom sten o.s.v., før det første snefald.

Det bedste resultat opnås, hvis snerydningen sker hurtigst muligt efter snefaldet. Hvis det blæser, ryddes sneen / sandet i vindretningen.

For at undgå en alt for kraftig støvdannelse ved fejning af sand, kan underlaget vandes, før arbejdet påbegyndes.

Som regel gælder det, at man normalt kører med kosten diagonalt mod den side, der passer.

Ved længere transportstrækninger: Sæt kosten i kørselsretningen og kobl kraftudtaget fra.

EFTER BRUG

Kosten bør rengøres hver gang efter brug. Så holder den længere og fungerer bedre.

SERVICE

Autoriserede serviceværksteder udfører reparationer og garantiservice. De anvender **originale reservedele**. Ønsker man selv at udføre enklere reparationer, skal man altid bruge **originale reservedele**. De passer præcist og gør arbejdet lettere. Reservedele kan fås hos serviceværkstederne.

TILBEHØR

Støvskjold, der monteres i skærmens forkant.

DE

SYMBOLLE

Folgende Symbole befinden sich an der Maschine, um den Bediener darauf hinzuweisen, daß bei der Benutzung der Maschine Vorsicht und Aufmerksamkeit geboten sind. Bedeutung der Symbole:



Warnung!

Lesen Sie vor der Benutzung der Maschine Bedienungsanleitung und Sicherheitsvorschriften.



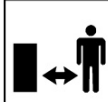
Warnung!

Hände und Füße dürfen sich nicht in der Nähe rotierender Teile befinden.



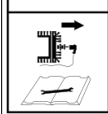
Warnung!

Achten Sie auf herausgeschleuderte Gegenstände. Stellen Sie sicher, daß sich niemand im Gefahrenbereich des Mähers aufhält.



Warnung!

Vor dem Ausführen von Reparaturarbeiten ist das Zündkerzenkabel von der Zündkerze abzuziehen.



Warnung!

Das Gerät darf nur benutzt werden, wenn die Schutzvorrichtungen intakt und die Sicherheitsvorrichtungen vorhanden sind.

SICHERHEITSVORSCHRIFTEN

Die Bedienungsanleitung wird vor Inbetriebnahme vom Benutzer sorgfältig durchgelesen.

Unterrichten Sie die einzelnen Benutzer über die Gefahren, und wie Verletzungsgefahren vermieden werden können.

Hände und Füße dürfen sich nicht in der Nähe rotierender Teile befinden.

Bei der Arbeit mit dem Kehraggregat bitte darauf achten, dass sich wenn möglich keine Menschen in dem Bereich aufhalten, damit eine Verletzungsgefahr durch Steine oder andere harte Gegenstände, die von der Kehrwalze ausgeschleudert werden, vermieden werden kann.

Kinder immer in ausreichender Entfernung und nie ohne Aufsicht einer erwachsenen Person im Arbeitsgebiet lassen.

Vor dem Rückwärtsfahren und währenddessen Gelände hinten sorgfältig auf Hindernisse überprüfen. Besonders auf Kleinkinder achten.

Nie zu dicht an Gräben oder unbefestigte Seitenkanten heranfahren. Es steht die Gefahr, dass die Maschine umkippt, wenn ein Rad über die Kante hinaus fährt oder die Kante abbricht.

Beim Schneekehren: Die Kehrwalze nie auf Menschen, Tiere, Fensterscheiben oder dergleichen richten. Im Schnee können sich Steine befinden, die sodann mit grosser Wucht herausgeschleudert werden.

Vor der Reinigung, Reparatur, Einstellung oder Kontrolle wird der Motor immer zuerst ausgeschaltet.

Alle Muttern und Schrauben anziehen, so dass die Maschine arbeitsbereit und in gutem Zustand ist.

Immer Original-Ersatzteile verwenden. Bei anderen Ersatzteilen besteht Beschädigungsgefahr, auch wenn sie in die Maschine eingebaut werden können.

MONTAGE

1. Installieren Sie den Schwenkhebel (Abb. 1-7).
2. Das Schneidaggregat ausbauen. Den Antriebsriemen gegen den Antriebsriemen des Kehraggregates austauschen.
3. Ziehen Sie den Keilriemen auf die Riemenscheibe der Maschine auf (Abb. 11).
4. Spannen Sie den Riemen mit Hilfe von Spannscheibe (Abb. 12).
5. Riemenschutz montieren (Abb. 15-17).

GEBRAUCH DES GERÄTES

EINSTELLUNG DES BODENDRUCKES

Der Bodendruck, d.h. der Druck der Bürstenwalzen an den Boden wird mit den Stützrädern (Abb. 18). Niemals mit unnötig hohem Bodendruck fahren, da die Bürsten dabei unnötig verschleissen.

DIAGONALEINSTELLUNG

Das Kehraggregat hat drei verschiedene Einstellbereiche: rechts, links und geradeaus (Abb 19-20).

FAHRTIPS

Wird das Kehraggregat zum Schneekehren verwendet, sollten vor dem ersten Schneefall lose Gegenstände, wie Steine usw. im Schneeräumungsbereich entfernt werden.

Wenn möglich räumt man den Schnee so bald wie möglich nach dem ersten Schneefall. Bei Wind - Schnee/Sand in Windrichtung kehren.

Der Boden kann vor Arbeitsbeginn mit Wasser bespritzt werden, damit beim Kehren keine zu kräftige Staubbildung entsteht.

Normalweise stellt man das Kehraggregat diagonal in die geeignete Richtung.

Bei längeren Transportstrecken: das Kehraggregat steht in "Geradausstellung" und ist ausgekuppelt.

NACH VERWEDUNG

Nach Gebrauch sollte das Kehraggregat immer gereinigt werden, damit ein korrekter und langjähriger Betrieb gewährleistet werden kann.

SERVICE

Autorisierte Kundendienststellen führen Reparaturen und Garantieservice aus. Dort werden auch die **Originalersatzteile** verwendet. Führen Sie einfache Reparaturen selbst aus? Benutzen Sie dann nur **Originalersatzteile**. Sie passen direkt und erleichtern die Arbeit. Die Ersatzteile stehen bei den Kundendienststellen zur Verfügung.

ZÜBEHÖR

Staubschutz, der an der Vorderkante des Schutzdeckels montiert wird.

ΣΥΜΒΟΛΑ

Τα παρακάτω σύμβολα βρίσκονται στη μηχανή για να σας υπενθυμίζουν τη φροντίδα και την προσοχή που χρειάζεται κατά τη χρήση. Τα σύμβολα σημαίνουν:



Προειδοποίηση!

Διαβάστε το εγχειρίδιο οδηγιών και το εγχειρίδιο ασφαλείας πριν χρησιμοποιήσετε το μηχάνημα.



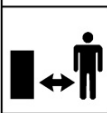
Προειδοποίηση!

Διατηρείτε τα χέρια και τα πόδια σας μακριά από τα περιστρεφόμενα μέρη του μηχανήματος.



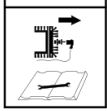
Προειδοποίηση!

Προσέχετε για αντικείμενα που απορρίπτονται. Διατηρείτε μακριά του παρευρισκομένου.



Προειδοποίηση!

Πριν ξεκινήσει η εργασία επισκευής, αφαιρέστε το μπουζοκαλώδιο από το μπουζί.



Προσοχή!

Μη χρησιμοποιήσετε ποτέ το μηχάνημα με κατεστραμμένα προστατευτικά ή χωρίς τα προστατευτικά στη θέση τους.

ΚΑΝΟΝΙΣΜΟΙ ΑΣΦΑΛΕΙΑΣ

Αυτοί οι κανονισμοί θα πρέπει να διαβάζονται με προσοχή από οποιονδήποτε χρησιμοποιεί τη μηχανή.

Ενημερώστε οποιονδήποτε θέλει να χρησιμοποιήσει τη βούρτσα για τους εμπλεκόμενους κινδύνους και το πώς μπορούν να αποφευχθούν ατυχήματα.

Διατηρείτε τα χέρια και τα πόδια σας μακριά από τα περιστρεφόμενα μέρη του μηχανήματος.

Όσο λιγότερα άτομα βρίσκονται κοντά στο μηχάνημα, τόσο λιγότεροι κίνδυνοι υπάρχουν να τραυματιστεί κάποιος από πέτρες ή άλλα σκληρά αντικείμενα που πετάγονται από τις ψύκτρες.

Διατηρείτε τα παιδιά μακριά από τον χώρο εργασίας της μηχανής συνεχώς. Ζητήστε από κάποιον άλλο ενήλικα να προσέχει τα παιδιά.

Να είστε προσεκτικοί κατά την όπισθεν. Κοιτάξτε πίσω πριν και κατά την όπισθεν για να δείτε τυχόν εμπόδια. Προσέχετε τα μικρά παιδιά.

Μην οδηγείτε υπερβολικά κοντά σε χαντάκια ή υψηλά ρείθρα. Το μηχάνημα μπορεί να ανατραπεί εάν ένας τροχός περάσει πάνω από την άκρη ή εάν υποχωρήσει κάποιο ύψωμα.

Όταν καθαρίζετε χιόνι, μην στρέψετε ποτέ τη βούρτσας προς άτομα, ζώα, παράθυρα κ.λπ. Μπορεί να κρύβονται πέτρες στο χιόνι και μπορεί να πεταχτούν με σημαντική δύναμη.

Σβήνετε πάντα τη μηχανή πριν καθαρίσετε τη βούρτσα ή πραγματοποιήσετε επισκευές, προσαρμογές ή επιθεωρήσεις.

Σφίξτε όλες τις βίδες και τα παξιμάδια ώστε να διασφαλίσετε ότι το μηχάνημα λειτουργεί με ασφάλεια.

Χρησιμοποιείτε πάντα **αυθεντικά ανταλλακτικά**. Η χρήση μη αυθεντικών ανταλλακτικών μπορεί να επιφέρει κίνδυνο βλάβης, ακόμα κι αν εφαρμόζουν στο μηχάνημα.

ΣΥΝΑΡΜΟΛΟΓΗΣΗ

1. Εγκαταστήστε τον περιστρεφόμενο μοχλό (εικ. 1-7).
2. Αποσυναρμολογήστε τη βάση του χορτοκοπτικού. Αφαιρέστε τον ιμάντα μετάδοσης κίνησης για τη βάση του χορτοκοπτικού και εφαρμόστε τον ιμάντα που διατίθεται με τη βούρτσα.
3. Σπρώξτε τον ιμάντα σχήματος V στην τροχαλία του μηχανήματος (εικ. 11).
4. Τεντώστε τον ιμάντα με την τροχαλία ιμάντα (εικ. 12).
5. Εγκαταστήστε προστατευτικά ιμάντα (εικ. 15-17).

ΧΡΗΣΗ ΤΟΥ ΜΗΧΑΝΗΜΑΤΟΣ

ΡΥΘΜΙΣΗ ΤΗΣ ΠΙΕΣΗΣ ΕΔΑΦΟΥΣ

Η πίεση στο έδαφος, δηλ. η επικάθηση των ψηκτρών πάνω στο έδαφος (εικ. 18). Μην χρησιμοποιείτε ποτέ τη βούρτσα με ρυθμισμένη την πίεση στο έδαφος υπερβολικά ψηλά, καθώς αυτό θα οδηγήσει σε αυξημένη φθορά στις ψήκτρες.

ΡΥΘΜΙΣΗ ΤΩΝ ΨΗΚΤΡΩΝ ΣΕ ΔΙΑΓΩΝΙΑ ΔΙΑΤΑΞΗ

Η βούρτσα μπορεί να ρυθμιστεί σε οποιαδήποτε από τις τρεις θέσεις: διαγωνίως προς τα δεξιά ή τα αριστερά ή σε σωστές γωνίες στην κατεύθυνση της μετακίνησης (εικ. 19-20).

ΣΥΜΒΟΥΛΕΣ ΧΡΗΣΗΣ

Όταν η βούρτσα πρόκειται να χρησιμοποιηθεί για το καθάρισμα χιονιού, φροντίστε να έχετε καθαρίσει την περιοχή και αφαιρέστε όλες τις πέτρες και άλλα ξένα αντικείμενα πριν την πρώτη πτώση χιονιού.

Για να λάβετε τα καλύτερα αποτελέσματα, καθαρίστε το χιόνι το συντομότερο δυνατόν, αφού πέσει. Εάν φυσάει αέρας, οι λειτουργίες καθαρισμού χιονιού ή άμμου θα πρέπει να διενεργούνται στην ίδια κατεύθυνση με τον αέρα.

Για να μην πέφτει πολλή σκόνη όταν καθαρίζετε άμμο, βρέξτε την επιφάνεια που πρόκειται να καθαρίσετε πριν ξεκινήσετε λειτουργίες καθαρισμού.

Συνήθως είναι καλή ιδέα να λειτουργείτε με τις ψήκτρες της βούρτσας σε γωνία προς την κατάλληλη πλευρά.

Στις περιοχές όπου η απόσταση προς και από την περιοχή που πρόκειται να καθαρίσετε είναι μεγάλη, ρυθμίστε τις ψήκτρες της βούρτσας σε σωστές γωνίες προς την κατεύθυνση της μετακίνησης και αποσυνδέστε το ρεύμα.

ΜΕΤΑ ΤΗΝ ΧΡΗΣΗ

Καθαρίζετε πάντα τη βούρτσα μετά τη χρήση. Με αυτόν τον τρόπο διασφαλίζεται μεγαλύτερη διάρκεια ζωής και την καλή λειτουργία της βούρτσας.

ΣΕΡΒΙΣ

Τα εξουσιοδοτημένα εργαστήρια σέρβις θα διενεργούν επισκευές και σέρβις στα πλαίσια της εγγύησης. Χρησιμοποιούν **αυθεντικά ανταλλακτικά**. Προτιμάται να διενεργείτε απλές επισκευές μόνοι σας; Χρησιμοποιείτε πάντα **αυθεντικά ανταλλακτικά**. Εφαρμόζουν στο μηχάνημα χωρίς να χρειάζονται τροποποιήσεις και κάνουν τη δουλειά πιο εύκολη. Τα ανταλλακτικά μπορείτε να τα αποκτήσετε από εξουσιοδοτημένα εργαστήρια σέρβις.

ΑΞΕΣΟΥΑΡ

Θωράκιση από τη σκόνη, για τοποθέτηση στο μπροστινό άκρο της προστατευτικής θωράκισης.

EN

SYMBOLS

The following symbols can be found on the machine to remind you of the care and attention that are required during use. The symbols mean:



Warning!

Read the instruction manual and the safety manual before using the machine.



Warning!

Keep hands and feet away from the rotating parts of the machinery.



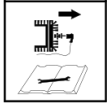
Warning!

Watch out for discarded objects. Keep onlookers away.



Warning!

Before starting repair work, remove the spark plug cable from the spark plug.



Warning!

Never use the machine with damaged protections or without the safeguards fitted in place.

SAFETY REGULATIONS

These regulations should be read carefully by everyone using the machine.

Tell everyone who wants to use the sweeper what the risks involved are, and how accidents can be avoided.

Keep hands and feet away from the rotating parts of the machinery.

The fewer people there are near the machine, the less risk there is of anyone being hurt by stones or other hard objects thrown out by the brushes.

Keep children clear of the working area of the machine at all times. Have another adult person keep an eye on the children.

Be careful when reversing. Look back before and during reversing to check for obstacles. Beware of small children.

Do not drive too near ditches or high kerbs. The machine may overturn if a wheel goes over the edge or a shoulder gives away.

When clearing snow, never point the sweeper in the direction of people, animals, windows etc. Stones may be hidden in the snow, and may be thrown out with considerable force.

Always switch off the engine before cleaning the sweeper, or carrying out repairs, adjustments or inspections. Tighten all nuts and screws to ensure that the machine is in a safe working condition.

Always use **original spare** parts. Using nonoriginal parts may involve a risk of damage, even if they fit the machine.

ASSEMBLY

1. Install the swing lever (fig. 1-7).
2. Dismantle the mower deck. Remove the drive belt for the mower deck, and fit the belt supplied with the sweeper.
3. Force the V-belt onto the machine's pulley (fig. 11).
4. Tension the belt with belt idler (fig. 12).
5. Install belt guards (fig. 15-17).

USING THE MACHINE

SETTING THE GROUND PRESSURE

The ground pressure, i.e. the lie of the brushes against the ground (fig. 18). Never use the sweeper with the ground pressure set too high, as this will result in increased wear on the brushes.

SETTING THE BRUSHES DIAGONALLY

The sweeper can be set in any of three positions: diagonally to the right or left, or at right angles to the direction of travel (fig. 19-20).

OPERATING TIPS

When the sweeper is to be used for clearing snow, check the area to be cleared, and remove all stones and other foreign objects, before the first fall of snow.

To obtain the best results, clear snow as soon as possible after it has fallen. If there is a wind blowing, snow or sand clearing operations should be carried out in the same direction as the wind.

To avoid throwing out too much dust when clearing sand, wet the surface to be cleared before starting clearing operations.

It is usually a good idea to operate with the sweeper brushes angled towards the appropriate side.

Where the distance to or from the area to be cleared is a long one, set the sweeper brushes at right angles to the direction of travel, and disconnect the power take-off.

AFTER USE

Always clean the sweeper after use. This ensures a longer life, and a proper function of the sweeper.

SERVICE

Authorized service work shops will carry out repairs and service under guarantee. They use **original spare parts**. Do you prefer to carry out simple repairs yourself? Always use **original spare parts**. They fit the machine without the necessity for any modifications, and make the job easier. Spare parts are obtainable from authorized service work shops.

ACCESSORIES

Dust shield, for fitting on the front edge of the guard shield.

SÍMBOLOS

Hemos incluido los siguientes símbolos en la máquina para recordarle que debe manejarla con el debido cuidado y atención. El significado de los símbolos es el siguiente:



¡Advertencia!

Lea el manual de instrucciones y el manual de seguridad antes de utilizar la máquina.



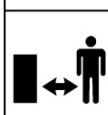
¡Advertencia!

No introduzca las manos ni los pies debajo de la tapa mientras la máquina esté en funcionamiento.



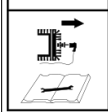
¡Advertencia!

Tenga cuidado con los objetos desechados. No deje que se acerque nadie a la zona de trabajo.



¡Advertencia!

Antes de comenzar cualquier trabajo de reparación, desconecte el cable de la bujía.



¡Advertencia!

No utilice la máquina sin las protecciones adecuadas o si éstas presentan alguna anomalía.

REGLAS DE SEGURIDAD

Estas reglas de seguridad deben ser leídas atentamente por todos los que vayan a utilizar la unidad.

Informe a cada persona que quiera utilizar la máquina, de los posibles riesgos y la manera de evitar accidentes.

Mantenga las manos y pies lejos de las piezas que giran.

Cuánta menor sea la cantidad de personas que estén en las cercanías de la unidad de barrido, menor será el riesgo de que alguien sea herido por una piedra u otro objeto lanzado por el rodillo.

Mantenga siempre a los niños alejados de la zona de trabajo de la máquina, otro adulto debe cuidar de ellos.

Tenga cuidado al dar marcha atrás. Mire antes y durante el retroceso para evitar posibles impedimentos. Preste atención a los niños.

No conduzca cerca de zanjas o bordes elevados. La máquina puede volar si una rueda sale del camino o si el borde cede.

Al quitar la nieve: No dirija nunca el rodillo de barrido hacia personas, animales, cristales, etc. La nieve puede esconder piedras que son despedidas con gran fuerza.

Al limpiar el rodillo de nieve, al repararlo, ajustarlo o controlarlo, el motor debe estar apagado.

Apriete todas las tuercas y tornillos para que la máquina siempre sea segura.

Utilice siempre **repuestos originales**. Los repuestos no originales pueden implicar riesgo de accidentes aún cuando se adapten a la máquina.

MONTAJE

1. Instale la palanca de giro (fig. 1-7).
2. Desmonte la unidad de corte. Cambie la correa tractora de la unidad de corte por la que se suministra con la unidad de barrido.
3. Coloque la correa en V en la polea de la máquina (fig. 11).
4. Tense la correa con el rodillo tensor (fig. 12).
5. Instalar protector de correas (fig. 15-17).

USO

REGULACIÓN DE LA PRESIÓN CONTRA EL SUELO

La presión contra el suelo, es decir la presión ejercida por los rodillos se ajusta con las ruedas de apoyo (fig. 18). No utilice nunca una presión demasiado alta ya que el cepillo se desgasta inútilmente.

REGULACIÓN DIAGONAL

La unidad de barrido se puede regular en tres posiciones: derecha, izquierda y recta hacia adelante (fig. 19-20).

CONDUCCIÓN

Si piensa utilizar la unidad de barrido para quitar nieve, debe limpiar la zona antes de la primera nevada, quitando todo objeto extraño como piedras, etc.

El mejor resultado lo obtendrá quitando la nieve lo antes posible después de la nevada.

Si sopla el viento, quite la nieve/arena en el sentido del viento.

Para evitar nubes de polvo al barrer arena, puede humedecerla antes de comenzar el trabajo.

En general se conduce con la unidad de barrido en diagonal hacia el lado apropiado.

Para transportes largos: Posicione la unidad de barrido recta hacia adelante y desacople la toma de fuerza.

LUEGO DEL USO

Limpie la unidad después de cada uso. Durará así más tiempo y funcionará mejor.

SERVICIO

Los talleres autorizados realizan reparaciones y el servicio comprendido en la garantía. Estos talleres utilizan **repuestos originales**. Si Ud. mismo realiza las reparaciones más sencillas, utilice **repuestos originales**. Los talleres autorizados venden repuestos.

ACCESORIOS

La protección contra polvo debe ser montada en el borde anterior de la pantalla.

ET

SÜMBOLID

Järgmised masinal leiduvad sümbolid rõhutavad kasutamisel vajalikku hoolsust ja ettevaatlikkust. Sümbolite tähendused:



Hoiatus!

Enne masina kasutamist lugege kasutusjuhendit ja ohutusnõudeid.



Hoiatus!

Hoidke käed ja jalad eemal masina pöörlevatest osadest.



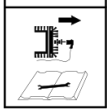
Hoiatus!

Olge ettevaatlik mahavisatud esemete suhtes. Hoidke kõrvalseisjad eemal.



Hoiatus!

Enne remonditööde alustamist eemaldage süüteküünla kaabel süüteküünla küljest.



Ettevaatust!

Ärge kunagi kasutage masinat, kui kaitsed on vigastatud või kaitsekatted pole oma kohale kinnitatud.

OHUTUSNÕUDED

Igaüks, kes kasutab masinat, peab neid ohutusnõudeid hoolikalt lugema.

Rääkige igaühele, kes tahab pühkimismasinat kasutada, millised on ohud ja kuidas vältida õnnetusi.

Hoidke käed ja jalad eemal masina pöörlevatest osadest.

Mida vähem inimesi on masina läheduses, seda väiksem on oht, et keegi saab vigastusi harjade alt lendavate kivide või muude kõvade esemete tõttu.

Hoidke lapsed alati masina tööpiirkonnast eemal. Üks täiskasvanu peaks lastel silma peal hoidma.

Olge tagurdades ettevaatlik. Vaadake taha enne tagurdamist ja selle ajal, et aegsasti märgata takistusi. Olge ettevaatlik väikeste lastega.

Ärge sõitke liiga lähedale kraavidele või kõrgetele teeääristele. Masin võib ümber minna, kui ratas läheb üle serva või masina raskuskese nihkub.

Kui koristate lund, ärge kunagi suunake tänavapühkijat inimeste, loomade, akende jm poole. Lumes võib peidus olla kive ja need võivad märkimisväärse jõuga pühkija alt välja lennata.

Lülitage mootor alati välja enne pühkija puhastamist või parandustööde läbiviimist, reguleerimist või ülevaatust.

Pingutage kõiki mutreid ja kruvisid, et kindlustada masina turvaline töö.

Kasutage alati **originaalvaruosi**. Mitteoriginaalosalade kasutamine võib põhjustada vigastusi, isegi kui need masinale sobivad.

MONTAAŽ

1. Paigaldage pöördhoob (joon 1-7)
2. Ühendage lahti muruniiduki korpus. Eemaldage muruniiduki veorihm ja sobitage tarnitud rihm pühkijale.
3. Paigaldage V-rihm masina rihmarattale (joon 11).
4. Pingutage rihma rihmapinguti abil (joon 12).
5. Paigaldage rihmakaitse (joon 15-17).

MASINA KASUTAMINE

PINNARÕHU SEADMINE

Rõhk maapinnale, st harjade surve maapinnale (joon 18). Ärge kunagi kasutage liiga suurt rõhku maapinnale, kuna see võib põhjustada harjade kiiremat kulumist.

HARJADE DIAGONAALSEKS SEADMINE

Pühkija saab seada kolme asendisse: diagonaalselt paremale või vasakule või parema nurga all liikumise suunas (joon 19-20).

TÖÖJUHISED

Kui pühkijat kasutatakse lume koristamiseks, kontrollige puhastatavat piirkonda ja kõrvaldage kõik kivid ja võõrkehad enne kui tuleb esimene lumi.

Parimate tulemuste saavutamiseks koristage lumi ära pärast lumesadu niipea kui võimalik. Kui puhub tuul, tuleb lume või liiva koristusoperatsioone läbi viia tuulega samas suunas.

Liiga suure koguse tolmu tekkimise vältimiseks liiva pühkimisel niisutage puhastatavat piirkonda enne koristusoperatsioonide alustamist.

Sageli on hea mõte töötada pühkijaga nii, et harjad on nurga all sobiva poole suunas.

Kus vahemaa puhastusalani või sealt ära on liiga pikk, seadke pühkija harjad õige nurga alla liikumise suunas ja ühendage lahti toitejuhe.

PÄRAST KASUTAMIST

Puhastage pühkija alati pärast kasutamist. See tagab pühkija pikema eluea ja korraliku funktsioneerimise.

HOOLDUS

Parandust ja hooldust garantiiperioodil teostavad volitatud hooldusfirmad. Nad kasutavad **originaalvaruosi**. Kas eelistate teha ise lihtsamaid parandustöid? Kasutage alati **originaalvaruosi**. Need sobivad masinale ilma vajaduseta midagi muuta ja teeb töö kergemaks. Varuosi saab volitatud hooldusfirmadest.

LISASEADMED

Tolmukaitse, mis sobib kaitsekatte esiservale.

SYMBOLIT

Koneeseen on kiinnitetty seuraavat symbolit, joiden tarkoitus on muistuttaa käyttäjää laitteen käytön edellyttämästä varovaisuudesta ja tarkkaavaisuudesta. Symbolien merkitykset:



Varoitus!

Lue käyttöopas ja turvallisuusohjeet ennen laitteen käyttöä.



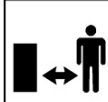
Varoitus!

Pidä kädet ja jalat etäällä pyörivistä osista.



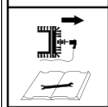
Varoitus!

Pidä suojaetäisyys pyörivään harjaan. Varo suuntaamasta harjasta sinkoavaa materiaalia ohikulkeviin ihmisiin, eläimiin tai esineisiin.



Varoitus!

Sammuta moottori ja irroita sytytystulppa ennen harjan ja sen voimansiirron asennusta tai korjausta.



Varoitus!

Älä koskaan käytä konetta, jos sen suojavaarusteissa on puutteita tai jos ne eivät ole paikallaan.

TURVALLISUUSMÄÄRÄYKSIÄ

Jokaisen harjakoneen käyttäjän on tarkoin luettava nämä ohjeet.

Kerro jokaiselle, joka on aikeissa käyttää konetta, vahingonvaarasta ja miten onnettomuuksilta välttyään. Pidä kädet ja jalat poissa pyörivien osien läheltä.

Mitä vähemmän ihmisiä on lakaisulaitteen lähetyvillä, sitä pienempi on vaara, että joku vahingoittuu kivistä tai muista kovista esineistä, joita harjatelasta voi lentää.

Pidä aina lapset poissa työskentelyalueelta. Pyydä toista aikuista pitämään lapsia silmällä.

Ole varovainen peruuttaessasi. Muista katsoa taaksesi ennen peruuttamista ja sen aikana mahdollisten esteiden vuoksi. Varo pieniä lapsia.

Älä aja liian läheltä ojaia tai korkeita reunoja. Kone saattaa kaatua, jos rengas putoaa reunan ulkopuolelle tai reuna murtuu.

Lumen lakaisussa: Älä koskaan suuntaa harjatelaa ihmisiin, eläimiin, ikkunaruuuihin tms. Kiviä voi olla piilossa lumessa josta ne voivat lentää suurella voimalla.

Moottorin tulee aina olla sammutettuna, kun lakaisulaitetta puhdistetaan lumesta, korjataan, säädetään tai tarkistetaan. Kiristä kaikki mutterit ja ruuvit, jotta kone on varmasti työkunnossa.

Käytä aina **alkuperäisvaraosia**. Muut kuin alkuperäiset varaosat saattavat aiheuttaa vaurioita, vaikka ne sopisivatkin koneeseen.

ASENNUS

1. Asenna kääntötanko harjaan (kuvat 1-7).
2. Irrota leikkuulaite. Vaihda laitteen vetohihna harjakoneen mukana toimitettavaan vetohihnaan.
3. Asenna kiilahihna koneen hihnapyörälle (kuva 11).
4. Kiristä hihna kiristinrullalla (kuva 12).
5. Asenna hihnasuojat (kuvat 15-17).

KONEEN KÄYTTÄMINEN

MAAPAINEN SÄÄTÖ

Maapaine, ts. lakaisutelojen kosketus alustaan säädetään tukipyörillä (kuva 18). Älä koskaan aja tarpeettoman suurella maapaineella, koska silloin harjojen kuluminen on voimakkaampaa.

KÄÄNTÖ

Lakaisulaite voidaan säätää kolmeen asentoon: oikealle, vasemmalle ja suoraan eteen. Työnnä säätövipua eteen ja käännä vasemmalle tai oikealle (kuvat 19-20).

AJOVIHJEITÄ

Kun lakaisulaitetta käytetään lumen lakaisemiseen tulee lakaistavalta alueelta poistaa vieraat esineet kuten kivet jne. ennen ensimmäistä lumentuloa.

Paras tulos saadaan, jos lumen lakaisu tapahtuu mahdollisimman nopeasti lumen tulon jälkeen. Jos tuulee - lakaise lumi / hiekka tuulen suuntaan.

Liian voimakkaan pölyn muodostumisen välttämiseksi, harjattaessa hiekkaa, voidaan alusta kostuttaa vedellä ennen työn aloittamista.

Tavallisesti ajetaan lakaisulaitetta siten, että laite on poikittaissäädetty sopivaan suuntaan.

Pitkillä siirtomatkoilla: Säädä lakaisulaite asentoon "suoraan eteen" ja kytke irti voimanotto.

KÄYTÖN JÄLKEEN

Jokaisen käytön jälkeen on lakaisulaite puhdistettava. Täten sen elinikä pitenee ja se toimii paremmin.

HUOLTO

Valtuutetut huoltamot suorittavat korjauksia ja takuhuoltoa. Ne käyttävät **alkuperäisiä varaosia**. Teetkö itse yksinkertaisia korjauksia? Käytä aina **alkuperäisiä varaosia**. Ne sopivat tarkalleen ja helpottavat työtä. Varaosia saat Stigan jälleenmyyjiltä.

TARVIKKEET

Pölysuoja, joka asennetaan suojan etureunaan.

FR

SYMBOLES

Vous trouverez les symboles suivants sur la machine pour vous rappeler les précautions à prendre lors de son utilisation. Signification des symboles :



Attention!

Lire le mode d'emploi et le manuel de sécurité avant d'utiliser la machine.



Attention!

Eloigner les mains et les pieds de toutes les parties rotatives.



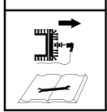
Attention!

Attention aux projections. Travailler à une distance suffisante de toute présence.



Attention!

Avant toute réparation, débrancher le câble d'alimentation de la bougie.



Danger!

Ne pas utiliser la machine sans protection ou lorsque ses dispositifs de sécurité sont défectueux.

CONSIGNES DE SECURITE

Toute personne utilisant cet appareil est priée de lire attentivement les consignes de sécurité.

Prévenir toute personne devant utiliser la machine des risques possibles et comment éviter les accidents.

Eloigner les mains et les pieds de toutes les parties rotatives.

Moins de personnes s'approchent de la balayeuse, moins il y a de risque d'être blessé par une pierre ou tout autre objet dur projeté par la brosse rotative.

Toujours tenir les enfants à l'écart de la surface de travail. Veiller à ce qu'un adulte surveille les enfants.

Faire preuve de prudence lors des marches arrière. Regarder en arrière, avant et pendant la marche arrière, pour détecter d'éventuels obstacles. Attention aux petits enfants.

Ne pas conduire trop près des fossés ou des bords élevés. La machine peut se renverser si une roue dépasse le bord du terrain ou si le bord lâche.

En dégageant la neige, ne jamais orienter la brosse rotative vers des passants, des animaux, des fenêtres vitrées, etc. Des pierres peuvent être dissimulées dans la neige et projetées au loin avec force.

Le moteur doit toujours être à l'arrêt pour enlever la neige de la balayeuse, la réparer, la régler ou la vérifier.

Serrer à fond écrous et vis pour bien assurer la sécurité de l'engin.

Toujours utiliser **des pièces de rechange d'origine**. Les pièces non d'origine comportent des risques de dommages, mêmes si les pièces conviennent à la machine.

MONTAGE

1. Installez le levier pivotant (fig. 1-7).
2. Démontez l'unité de coupe. Echangez la courroie d'entraînement d'unité contre la courroie livrée avec la balayeuse.
3. Faire passer la courroie trapézoïdale sur la poulie (fig. 11).
4. Tendre la courroie au moyen du tendeur (fig. 12).
5. Installer les protections de ceintures (fig. 15-17).

UTILISATION DE LA MACHINE

REGLAGE DE LA PRESSION AU SOL

La pression au sol, c'est à dire le contact des brosses rotatives avec le revêtement du sol, peut être ajusté à l'aide des roues d'appui (fig. 18). Ne jamais conduire avec une pression au sol inutilement élevée, étant donné que l'usure des brosses augmente avec l'augmentation de la pression au sol.

REGLAGE DIAGONAL

La balayeuse peut être mise dans trois positions: vers la droite, vers la gauche et droit devant (fig. 19-20).

CONSEILS DE CONDUITE

Pour pouvoir utiliser la balayeuse pour le déneigement, la surface à déneiger devra d'abord avoir été nettoyée, de corps étrangers tels que pierres, etc. avant la première chute de neige.

Le meilleur résultat est obtenu si le déneigement est fait aussitôt que possible après la chute de neige.

S'il y a vent, enlever la neige ou le sable en allant dans la direction du vent.

Pour éviter la formation de nuages de poussière en balayant du sable, le revêtement du sol peut être arrosé avant le début du travail.

En règle générale, il est d'usage d'utiliser la balayeuse en position diagonale orientée dans la direction voulue.

En cas de transport prolongé, mettre la balayeuse en position "droit devant" et débrayer la prise de puissance.

APRES L'UTILISATION

Après chaque utilisation, la balayeuse doit être nettoyée soigneusement. Elle résiste ainsi plus longtemps et marche mieux.

SERVICE

Des stations-service autorisées accomplissent les réparations ainsi que l'entretien prévu par la garantie. Elles utilisent **des pièces de rechange d'origine**. Si vous faites vous-même les réparations plus simples, utilisez toujours **des pièces d'origine**. Elles s'adaptent le mieux et facilitent le travail. Ces pièces sont disponibles dans les stations-service.

ACCESSOIRES

Protection contre la poussière qui se monte sur le devant du garde-boue.

HR

ZNAKOVI

Sljedeći znakovi nalaze se na stroju. Oni su tu da vas podsjetite na zaštitu i pažnju potrebnu prilikom upotrebe. Ovo su njihova značenja:



Upozorenje!

Prije korištenja stroja pročitajte uputstvo za upotrebu i priručnik o sigurnosti.



Oprez!

Čuvajte ruke i noge od rotirajućih dijelova.



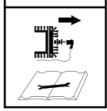
Upozorenje!

Pazite na odbačene predmete. Nemojte dozvoliti pristup promatračima.



Upozorenje!

Prije nego što započnete popravak, odvojite kabel od svjećice.



Oprez!

Nikad ne koristite stroj s oštećenom zaštitom ili bez štitnika postavljenih na mjesto.

ODREDBE O SIGURNOSTI

Ove odredbe moraju pažljivo pročitati svi koji rukuju strojem.

Objasnite rizike i kako se mogu izbjeći nesreće svima koji žele rukovati čistačem.

Oprez! Pazite da vam noge budu na sigurnoj udaljenosti od stroja.

Što je manje ljudi oko stroja, manji je rizik da će netko biti ozlijeđen kamenjem ili drugim tvrdim predmetima koje četke mogu izbaciti.

Nemojte nikada dozvoliti djeci da ulaze u radnu blizinu stroja. Neka odrasla osoba pazi na djecu.

Pazite kad vozite unatrag. Gledajte iza i prije i za vrijeme kretanja unatrag da provjerite ima li prepreka. Pazite na malu djecu.

Ne vozite preblizu jaraka ili visokih rubnika. Stroj se može prevrnuti ako kotač prijeđe rub ili rubnik popusti.

Kad čistite snijeg, nikad ne usmjeravajte čistač prema ljudima, životinjama, prozorima, itd. Snijeg može prekriti kamenčiće koji mogu biti snažno odbačeni.

Uvijek ugasisite motor prije čišćenja čistača ili izvođenja popravaka prilagodbi ili provjera.

Zategnite sve vijke i matice da biste osigurali da je stroj siguran za rad.

Uvijek koristite **originalne rezervne dijelove**. Korištenje zamjenskih dijelova može dovesti do oštećenja iako pristaju stroju.

MONTAŽA

1. Instalirajte jednostranu polugu (crtež 1-7).
2. Demontirajte kosilicu. Skinite pogonski remen s kosilice i postavite remen koji ste dobili s čistačem.
3. Postavite zupčasti remen na zupčanik motora (crtež 11).
4. Zategnite remen sa zatezačem (crtež 12).
5. Montirajte štitnike za remen (crtež 15-17).

UPOTREBA STROJA

ODREĐIVANJE PRITISKA NA TLO

Pritisak na tlo, t.j. prilijevanje četaka uz tlo (crtež 18). Nikad ne koristite čistač uz prejak pritisak na tlo jer će to dovesti do pojačanog trošenja četaka.

DIJAGONALNO POSTAVLJANJE ČETAKA

Čistač može biti postavljen na tri pozicije: dijagonalno desno ili lijevo, ili okomito na smjer vožnje (crtež 19-20).

SAVJETI ZA RUKOVANJE

Kad se čistač namjerava koristiti za čišćenje snijega, provjerite površinu za čišćenje te odstranite kamenčiće i druge strane predmete prije nego li padne prvi snijeg.

Čistite snijeg što je prije moguće nakon što je napadao, da biste postigli najbolji rezultat. Ako puše vjetar, snijeg ili pijesak treba čistiti niz vjetar.

Da bi se izbjeglo podizanje prevelike količine prašine kod čišćenja pijeska, navlažite površinu prije početka čišćenja.

Obično je dobra ideja raditi s četkama čistača postavljenim pod kutom prema odgovarajućoj strani.

Gdje je udaljenost od ili do površine za čišćenje velika, postavite četke čistača okomito na smjer vožnje i isključite prekidač napajanja (PTO).

POSTUPAK NAKON UPOTREBE

Uvijek očistite čistač nakon upotrebe. To osigurava duže trajanje i pravilan rad čistača.

SERVIS

Ovlaštene servisne radionice obaviti će popravke i servis pod garancijom. Oni koriste **originalne rezervne dijelove**. Izvodite li sitne popravke radije sami? Uvijek koristite **originalne rezervne dijelove**. Oni odgovaraju stroju bez potrebe za prilagođavanjem i olakšavaju posao. Rezervni dijelovi mogu se nabaviti u ovlaštenim servisnim trgovinama.

DODATNA OPREMA

Zaštita od prašine koja se postavlja na prednji rub štitnika.

JELZÉSEK

A következő szimbólumok találhatóak meg a gépen, hogy emlékeztessék, milyen óvatossággal és figyelemmel kell eljárnia a használat során. A szimbólumok jelentése:



Figyelmeztetés!

A gép használata előtt olvassa el a használati és a biztonságra vonatkozó útmutatót.



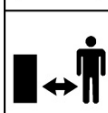
Figyelmeztetés!

Tartsa távol végtagjait a gép forgó alkatrészeitől.



Figyelmeztetés!

Figyeljen a kilökött tárgyakra. Tartsa távol a nézelődőket!



Figyelmeztetés!

Mielőtt javítási munkát kezdene, húzza le a gyújtógyertya kábelét a gyújtógyertyáról.

Vigyázat!

Soha ne használja a gépet sérült védőelemekkel, vagy anélkül, hogy a biztonsági elemek a helyükön lennének.

BIZTONSÁGI ELŐÍRÁSOK

Ezeket az előírásokat mindenkinek, aki használja a gépet, el kell olvasnia.

Tájékoztasson mindenkit, aki használja a seprőt, milyen kockázatokkal kell számolni, illetve arról, hogyan kerülhetőek el a balesetek.

Tartsa távol végtagjait a gép forgó alkatrészeitől.

Minél kevesebb ember tartózkodik a gép közelében, annál kisebb az esélye, hogy valaki megsérül a kefék által kilökött kövek és más tárgyak következtében.

A gyermekeket minden esetben tartsa távol a gép munkaterületétől. A gyermekekre mindig felügyeljen egy felnőtt.

Legyen óvatos a tolatás során. A tolatást megelőzőn nézzen hátra, ellenőrizze nincsenek-e akadályok. Különösen ügyeljen a kisgyermekekre.

Ne vezesse a gépet árok illetve magas szegélyek közelében. Ha az egyik kerék belóg az árokba vagy aláfordul, a gépe felborulhat.

Hó eltakarítása során, soha ne irányítsa a keféket emberek, állatok, ablakok, stb. irányába, a hóban kövek is lehetnek, és a gép nagy erővel lökheti ki azokat.

A seprő tisztítása, javítása, beállítások vagy átvizsgálás elvégzése során, mindig állítsa le a motort.

Húzza meg az összes csavart és anyát, így biztosíthatja, hogy a gép munkára alkalmas állapotban legyen.

Mindig **eredeti cserealkatrészeket** használjon. Nem eredeti cserealkatrészek használata esetén, akkor is fennáll a károsodás kockázata, ha azok illenek a gépbe.

ÖSSZESZERELÉS

1. Szerelje fel a lengőkart (1-7. ábra).
2. Szerelje le a kaszáló szerelvényt. Távolítsa el a hajtószíjat a kaszáló szerelvényről, és helyezze fel a seprőhöz tartozó szíjat.
3. Húzza rá az ékszíjat a gép ékszíjtárcsájára (11. ábra).
4. Feszítse meg a szíjat a szíjfeszítővel (12. ábra).
5. Szerelje fel a szíjtakarókat (15-17. ábra).

A GÉP HASZNÁLATA

A TALAJNYOMÁS BEÁLLÍTÁSA

A talajnyomás, azt jelenti, hogyan fekszenek fel a kefék a talajra (18. ábra). Soha ne használja a seprőt túl nagy talajnyomással, ez a kefék megnövekedett kopását eredményezi.

A KEFÉK ÁTLÓS BEÁLLÍTÁSA

A seprők három helyzetbe állíthatók be: átlósan jobbra, átlósan balra és a haladási irányra merőlegesen (19-20. ábra).

ÜZEMELTETÉSI TANÁCSOK

Ha a seprőt hóeltakarításhoz használja, ellenőrizze a tisztítandó területet, távolítson el minden követ és idegen tárgyat.

A legjobb eredmények eléréséhez, a hóeltakarítást, a hó leesését követően, a lehető leghamarabb végezze el. Szél esetén a homok vagy hó eltakarítását szélirányban kell végezni.

Hogy elkerülje a túlzott porképződést, a homok eltakarítása során, a takarítás megkezdése előtt, nedvesítse meg a felületet.

Általában helyes, ha a takarítást a megfelelő oldalra elfordított kefékkel végzi.

Ha a távolság, a takarítandó területig vagy a takarítandó területtől, túl nagy, állítsa a keféket a haladási irányra merőlegesen, és válassza le a segédhajtást.

A HASZNÁLATOT KÖVETŐEN

Minden használat után tisztítsa meg a seprőt. Ezzel biztosíthatja a seprő hosszú élettartamát és megfelelő működését.

SZERVIZ

A hivatalos javítóműhelyek a szervizt és javítási munkálatokat garancia mellett végzik. **Eredeti cserealkatrészeket** használnak. Az egyszerűbb javításokat inkább saját maga végezne? Mindig **eredeti cserealkatrészeket** használjon. Módosítások elvégzése nélkül építhetők be a gépbe, és egyszerűbbé teszik a munkát. A cserealkatrészek a hivatalos javítóműhelyektől szerezhetőek be.

KIEGÉSZÍTŐK

Porvédő, mely a védőpajzs első élére szerelhető.

IT

SIMBOLI

I seguenti simboli vengono utilizzati sulla macchina per ricordare l'attenzione con cui la si deve utilizzare. Significato dei simboli:



Attenzione!

Prima di utilizzare la macchina leggere attentamente il manuale di istruzioni e il manuale della sicurezza.



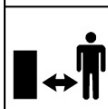
Attenzione!

Tenere sempre mani e piedi ben lontani dalle parti rotanti.



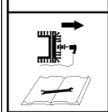
Attenzione!

Fare attenzione a eventuali oggetti sparsi. Fare attenzione a eventuali persone presenti sul posto.



Attenzione!

Prima di eseguire interventi di riparazione, rimuovere il cavo della candela dalla candela stessa.



Attenzione!

Non utilizzare mai la macchina in caso di protezioni danneggiate o non montate.

NORME DI SICUREZZA

Leggere attentamente le istruzioni seguenti:

Informare chiunque voglia utilizzare la macchina dei rischi possibili e di come si possono evitare gli incidenti. Tenere sempre mani e piedi ben lontani dalle parti rotanti.

Lavorare preferibilmente in assenza di altre persone per evitare il rischio di lesioni causate da sassi od altri oggetti duri scagliati dalle spazzole.

Non permettere ai bambini di avvicinarsi all'area di lavoro. Affidarli alla sorveglianza di un altro adulto.

Prestare attenzione durante la marcia indietro. Accertarsi sempre, prima e durante la marcia, che non vi siano ostacoli o bambini.

Non procedere troppo vicini a banchine e fossati. La macchina può ribaltarsi se una ruota entra nel fossato o se il bordo della banchina cede.

Quando si spala la neve, non puntare mai la spazzatrice verso persone, animali, finestre ecc. Sassi possono essere nascosti nella neve ed essere scagliati con grande potenza.

Spegnere sempre il motore prima di pulire la spazzatrice o fare riparazioni, regolazioni o controlli.

Stringere tutti i dadi e le viti per assicurarsi che la macchina lavori in condizioni di sicurezza.

Usare solo **ricambi originali**. L'uso di ricambi non originali comporta rischio di danni, anche se si adattano allamacchina.

ASSEMBLAGGIO

1. Installare la leva swing (fig. 1-7).
2. Smontare il gruppo di taglio. Togliere la cinghia di trasmissione dal gruppo tagliazolle e montare la cinghia in dotazione alla spazzatrice.
3. Spingere la cinghia trapezoidale sulla puleggia della macchina (fig. 11).
4. Tendere la cinghia tramite il tenditore (fig. 12).
5. Installare i copricinghia (fig. 15-17).

USO DELLA MACCHINA

REGOLAZIONE DELLA PRESSIONE SULTERRENO

La regolazione della pressione sul terreno, cioè la posizione delle spazzole rispetto al terreno, viene eseguita per mezzo di ruote di supporto (fig. 18). Non utilizzare mai la spazzatrice con un'eccessiva pressione sul terreno, in quanto questo causerebbe un'usura maggiore delle spazzole.

REGOLAZIONE DIAGONALE DELLE SPAZZOLE

La spazzatrice può essere regolata nelle seguenti tre posizioni: destra, sinistra o ad angolo retto rispetto alla direzione di marcia (fig. 19-20).

CONSIGLI PER IL FUNZIONAMENTO

Quando si utilizza la spazzatrice per spalare la neve, controllare l'area da pulire e rimuovere tutte le pietre e corpi estranei dopo la prima nevicata.

Per ottenere i risultati migliori, spalare la neve al più presto dopo la nevicata.

In caso di vento, spalare neve o sabbia con vento a favore.

Per evitare di sollevare troppa polvere quando si rimuove sabbia, bagnare la superficie da pulire prima di dare inizio alle operazioni di pulizia.

E'buona norma lavorare con le spazzole della spazzatrice angolate nella direzione giusta.

Se la distanza da percorrere verso o dall'area da pulire è molto grande, regolare le spazzole della spazzatrice ad angolo retto verso la direzione di marcia e disinserire la presa di forza.

DOPO L'USO

Pulire sempre la spazzatrice dopo l'uso. Questa operazione assicura una maggiore durata ed un corretto funzionamento della spazzatrice.

ASSISTENZA

Per eventuali riparazioni ed assistenza, rivolgersi ad un centro di assistenza autorizzato, dove vengono utilizzati **ricambi originali**. Se si vogliono effettuare piccole riparazioni da sé, utilizzare sempre **ricambi originali**. Si adattano alla perfezione e semplificano il lavoro. Per i ricambi, rivolgersi ai centri di assistenza autorizzati.

ACCESSORI

Mascherina anti-polvere, da collocare sul bordo anteriore dello schermo di protezione.

ŽENKLAI

Ženklus, įspėjančius apie reikalingą priežiūrą eksploataavimo metu galima rasti pažymėtus ant prietaiso. Ženklų reikšmės:



Dėmesio!

Prieš pradėdami naudoti prietaisą, perskaitykite naudojimo instrukciją ir saugos vadovą.



Dėmesio!

Laikykite atokiau rankas ir kojas nuo besisukančių prietaiso dalių.



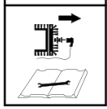
Dėmesio!

Saugokitės išmetamų objektų. Neleiskite stebintiems asmenims būti šalia prietaiso.



Dėmesio!

Prieš pradėdami remonto darbus, iš uždegimo žvakės ištraukite laidą.



Įspėjimas!

Niekada nenaudokite prietaiso su pažeista apsauga arba į savo vietas neįtaisytomis apsaugos priemonėmis.

SAUGOS TAISYKLĖS

Šias taisykles atidžiai perskaityti privalo kiekvienas prietaisu besinaudojantis asmuo.

Kiekvieną asmenį, ketinantį naudoti valymo prietaisą, perspėkite apie susijusią riziką bei nurodykite, kaip išvengti nelaimingų atsitikimų.

Laikykite atokiau rankas ir kojas nuo besisukančių prietaiso dalių.

Kuo mažiau žmonių yra šalia prietaiso, tuo mažesnis pavojus būti sužeistiems iš šepelių išmetamais akmenimis ar kietais objektais.

Visą laiką laikykite vaikus atokiau nuo prietaiso darbo vietos arba suraskite suaugusįjį asmenį, kuris juos prižiūrėtų.

Būkite atsargūs, prietaisui veikiant atbuline eiga. Prieš pradėdami naudoti prietaisą atbuline eiga ir jo veikimo metu, atsigręžę patikrinkite, ar nėra jokių kliūčių. Įsitinkite, kad šalia nėra mažų vaikų.

Draudžiama per arti privažiuoti prie griovių arba aukštų bortelių. Ratui užvažiavus ant krašto arba kelkraščiui susmukus, prietaisas gali apvirsti.

Valydami sniegą, niekada nenukreipkite valymo prietaiso į žmones, gyvūnus, langus ir t.t.. Sniege gali būti akmenų, kuriuos prietaisas gali išmesti su didelia jėga.

Prieš valydami prietaisą, atlikdami remonto, derinimo arba patikrinimo darbus, visada išjunkite variklį.

Priveržkite visus sraigtus ir varžtus, kad užtikrintumėte, jog prietaisas yra tinkamas saugiam naudojimui.

Visada naudokite **originalias atsargines dalis**. Naudojant neoriginalias dalis gali iškilti gedimo pavojus net ir tuomet, kai dalys tinka prietaisui.

SURINKIMAS

1. Įmontuokite sukimosi svirtį (1-7 pav.).
2. Nuimkite vejamą agregatą. Išimkite sukimosi diržą iš vejamą agregato, ir įstatykite valymo prietaiso pakuotėje esantį diržą.
3. Užmaukite V-formos diržą ant prietaiso sriemulio (11 pav.).
4. Įtempkite diržą įtempikliu (12 pav.).
5. Uždėkite diržo apsaugus (15-17 pav.).

PRIETAISO NAUDOJIMAS

ŽEMĖS SLĖGIO NUSTATYMAS

Žemės slėgis, t.y. šepėčių padėtis žemės atžvilgiu (18 pav.). Niekada nenaudokite valymo prietaiso su per dideliu žemės slėgiu, nes tai padidins šepėčių nusidėvėjimą.

ĮSTRIZINIS ŠEPEČIŲ NUSTATYMAS

Valymo prietaisą galima nustatyti į bet kurią iš trijų padėčių: įstrižai į dešinę arba į kairę, arba stačiu kampu važiavimo kryptimi (19-20 pav.).

EKSPLOATAVIMO PATARIMAI

Kai valymo priemonė bus naudojama sniego valymui, patikrinkite valomąjį plotą ir pašalinkite visus akmenis bei kitus svetimkūnius dar neiškritus pirmajam sniegui.

Kad pasiektumėte geriausių rezultatų, iškritus sniegui iš karto jį nuvalykite. Jei pučia vėjas, sniego arba smėlio valymo operacijos turi būti atliekamos vėjo kryptimi.

Norėdami nesukelti pernelyg daug dulkių valydami smėlį, prieš tai sudrėkinkite valomojo paviršiaus plotą.

Paprastai patartina naudoti valymo prietaisą šepėčius pakreipus į reikiamą pusę.

Kai atstumas iki arba nuo valomojo ploto yra didelis, pakreipkite šepėčius stačiu kampu važiavimo kryptimi ir atjunkite darbo velenus.

PO NAUDOJIMO

Pasinaudoję valymo prietaisu, visada jį išvalykite. Tai užtikrina ilgesnį eksploatacijos laiką ir gerą prietaiso veikimą.

APTARNAVIMAS

Įgaliosiosiose aptarnavimo darbus teikiančiose parduotuvėse atliekami remonto ir aptarnavimo darbai pagal garantiją. Jose naudojamos **originalios atsarginės dalys**. Norite atlikti nesudėtingus remonto darbus patys? Visada naudokite **originalias atsargines dalis**. Jos tinka prietaisui be jokių atliktų pakeitimų, ir taip palengvina darbą. Atsargines dalis galite rasti įgaliosiose aptarnavimo darbus teikiančiose parduotuvėse.

PRIEDAI

Dulkių skydas montuojamas ant priekinio apsauginio krašto.

SIMBOLI

Šie simboli ir norādīti uz iekārtas daļām. To mērķis ir atgādināt jums, ka iekārta jālieto uzmanīgi un atbildīgi. Simbolu nozīme ir šāda:



Brīdinājums!

Pirms šīs iekārtas lietošanas uzmanīgi izlasiet šos drošības norādījumus.



Brīdinājums!

Sargājiet rokas un kājas no saskares ar iekārtas rotējošajām daļām.



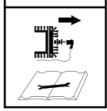
Brīdinājums!

Sargieties no iekārtas darbības laikā gaisā izmestajiem priekšmetiem. Nepieļaujiet citu personu uzturēšanos iekārtas darbības zonā.



Brīdinājums!

Pirms iekārtas remonta noņemiet aizdedzes sveces kabeli no aizdedzes sveces.



Uzmanību!

Nekad nelietojiet šo iekārtu, ja ir bojātas tās aizsargdaļas vai noņemtas drošības detaļas.

DROŠĪBAS NORĀDĪJUMI

Katrai personai, kas lieto šo ierīci, uzmanīgi jāizlasa šie drošības norādījumi pirms iekārtas lietošanas.

Informējiet katru personu, kas lieto šo slaucītāju, par tā izmantošanas laikā iespējamajiem riskiem un drošības pasākumiem, kas jāveic, lai nepieļautu nelaimes gadījumus.

Sargājiet rokas un kājas no saskares ar iekārtas rotējošajām daļām.

Jo mazāk personu atradīsies šīs iekārtas tuvumā, jo mazāks būs risks gūt savainojumus no akmeņiem vai citiem cietiem priekšmetiem, ko iekārtas birstes var izmest gaisā.

Nekad neļaujiet bērniem uzturēties iekārtas darbības zonā. Pieaugušā pienākums ir veikt bērnu pastāvīgu uzraudzību.

Esiet uzmanīgi, kad braucat atpakaļgaitā. Pirms braukšanas atpakaļgaitā un visā tās laikā vadītāja skatienam jābūt pavērstam atpakaļ, lai pamanītu iespējamus šķēršļus. Uzmanīgi sekojiet, vai iekārtas braukšanas vietā neuzturas mazi bērni.

Nebrauciet ar iekārtu pārāk tuvu grāvjiem vai augstām apmalēm. Ja iekārtas ritenis pārripo pāri grāvja malai vai balsts spiežas pret augstu apmali, iekārta var apgāzties otrādi.

Tīrot sniegu, nekad nevirziet slaucītāju uz cilvēkiem, dzīvniekiem, logiem u. tml. Sniegā var būt akmeņi, ko iekārta var spēcīgi izmest gaisā.

Pirms slaucītāja tīrīšanas, regulēšanas vai apskates izslēdziet tā dzinēju.

Pievelciet visus uzgriežņus un skrūves, lai iekārtas lietošana būtu droša.

Vienmēr lietojiet tikai **oriģinālās rezerves daļas**. Izmantojot neoriģinālās daļas, ievērojami pieaug iekārtas sabojāšanas risks, pat ja tās pēc izmēra atbilst iekārtai.

SALIKŠANA

1. Uztādiat pagriešanas sviru (1-7. att.).
2. Noņemiet pļaujmašīnas bloku. Noņemiet pļaujmašīnas bloka dzensiksnu un tās vietā piestipriniet slaucītāja komplektā iekļauto siksnu.
3. Nostipriniet V-veida siksnu uz iekārtas skriemeļa (11. att.).
4. Nospriegojiet siksnu ar siksas spriegojuma skrituli (12. att.).
5. Uztādiat siksas aizsargus (15-17. att.).

IEKĀRTAS LIETOŠANA

SPIEDIENA UZ ZEMI IESTATĪŠANA

Spiediens uz zemi ir iekārtas birstu novietojums attiecībā pret zemes virsmu (18. att.). Lietojot slaucītāju, nekad neiestatiet pārāk augstu spiedienu uz zemi, lai birstes pārmērīgi nenodiltu.

BIRSTU IESTATĪŠANA PA DIAGONĀLI

Slaucītāja birstes varat iestatīt vienā no trijiem stāvokļiem: pa diagonāli attiecībā pret labo vai kreiso pusi vai taisnā leņķī attiecībā pret braukšanas virzienu (19-20. att.).

LIETOŠANAS NORĀDĪJUMI

Ja slaucītāju paredzēts izmantot sniega tīrīšanai, paredzamo tīrīšanas teritoriju pārbaudiet un attīriet no akmeņiem un citiem nepiederošiem priekšmetiem, pirms vēl ir uzsnidzis pirmais sniegs.

Sniega tīrīšana būs visefektīvākā, ja tīrīsiet to īsi pēc uzsnigšanas. Ja pūš vējš, sniega vai smilšu tīrīšanu veiciet vēja pūšanas virzienā.

Lai smilšu tīrīšanas laikā nesaceltu pārāk daudz putekļu, paredzēto tīrīšanas vietu aplaistiet ar ūdeni.

Tīrīšanas laikā slaucītāja birstes ieteicams pavērst noteiktā leņķī pret attiecīgo pusi.

Ja slaucītājam līdz tīrīšanas vietai un no tās ir jābrauc samērā tālu, pagrieziet birstes atbilstošā leņķī braukšanas virzienā un atvienojiet jūgvārpstu.

PĒC LIETOŠANAS

Pēc slaucītāja lietošanas vienmēr to notīriet, lai iekārta kalpotu ilgāk un darbotos pareizi.

TEHNISKĀ APKOPE

Iekārtas garantijas remontu veiks ražotāja pilnvarotā tehniskās apkopes centrā, izmantojot **oriģinālās rezerves daļas**. Ja vienkāršus iekārtas labošanas darbus veicat patstāvīgi, vienmēr izmantojiet tikai **oriģinālās rezerves daļas**. Tām nav nepieciešami nekādi pārveidojumi, tās jau ir piemērotas izmantošanai iekārtā un atvieglo darbu. Rezerves daļas varat iegādāties ražotāja pilnvarotajos tehniskās apkopes centros.

KIEGĒSZÍTŐK

Porvédő, mely a védőpajzs első élére szerelhető.

МК

СИМБОЛИ

На машината можете да ги најдете следниве симболи кои ќе ве потсетат за грижата и вниманието неопходни за време на употребата. Симболите значат:



Предупредување!

Прочитајте го прирачникот со упатства и прирачникот за безбедност пред да ја употребите машината.



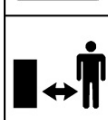
Предупредување!

Чувајте ги рацете и нозете подалеку од деловите на машината што ротираат.



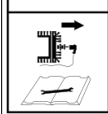
Предупредување!

Внимавајте на отфрлени предмети. Држете ги љубопитните лица подалеку.



Предупредување!

Пред да почнете со поправки, отстранете го кабелот од свеќичката.



Внимание!

Никогаш не користете ја машината со оштетени штитници или без правилно поставени штитници.

БЕЗБЕДНОСНИ ПРАВИЛА

Овие правила треба да ги прочитаат внимателно сите што ќе ја користат машината.

Објаснете им на сите што сакаат да го користат метачот кои се опасностите и како може да се избегнат несреќи.

Чувајте ги рацете и нозете подалеку од деловите на машината што ротираат.

Колку помалку луѓе има во близина на машината, толку е помала опасноста некој да се повреди од камења или други цврсти предмети кои ги отфрлаат четките.

Секогаш чувајте ги децата далеку од областа во која се вршат работи со машината. Задолжете некое друго возрастно лице да внимава на децата.

Бидете внимателни кога се движите наназад. Гледајте назад пред и кога се движите наназад за да проверите дали имате пречки. Внимавајте на малите деца.

Не возете премногу блиску до ендеци или високи тротоари. Машината може да се преврти ако некое од тркалата премине преку работ или ако има одрон на банкината.

ВоКога чистите снег, никогаш не насочувајте го метачот во правецот на луѓе, животни, прозорци итн. Во снегот може да има камења што не се гледаат и да се исфрлат со голема сила.

Секогаш исклучувајте ја машината пред чистење, или кога вршите поправки, штелување или проверка.

Стегнете ги сите завртки и навртки за да се обезбедите дека машината е во безбедна работна состојба.

Секогаш користете оригинални резервни делови. Користењето на неоригинални делови може да предизвика опасност од оштетување, дури и ако одговараат на машината.

СКЛОПУВАЊЕ

1. Поставете ја рачката за вртење (слика 1-7).
2. Расклопете ја платформата на косилицата. Отстранете го погонскиот ремен од платформата на косилицата и поставете го ременот доставен заедно со метачот.
3. Поставете го клинестниот ремен на ременицата на машината (слика 11).
4. Затегнете го ременот со затегач (слика 12).
5. Поставете ги штитниците на ременот (слика 15-17).

КОРИСТЕЊЕ НА МАШИНАТА

ПОДЕСУВАЊЕ НА ПРИТИСОКОТ ВРЗ ПОДЛОГАТА

Притисокот врз подлогата, т.е. притисокот на четките врз подлогата (слика 18). Никогаш не користете го метачот со многу голем притисок врз подлогата, бидејќи тоа може да предизвика зголемено трошење на четките.

ДИЈАГОНАЛНО ПОДЕСУВАЊЕ НА ЧЕТКИТЕ

Метачот може да се подеси во која било од трите позиции: дијагонално на лево или десно, или под прав агол на правецот на движење (слика 19-20).

СОВЕТИ ЗА РАКУВАЊЕ

Кога метачот ќе се употребува за чистење на снег, проверете ја областа што ќе ја чистите и отстранете ги сите камења и туѓи тела пред првиот снежен нанос.

За да добиете најдобри резултати, чистете го снегот што е можно побргу откако ќе падне. Доколку во тој момент дува ветар, врне снег или пак вршите работи за чистење на песок, чистењето треба да се врши во правец на ветрот.

За да избегнете создавање на многу прашина кога чистите песок, пред да почнете со чистење, наводенете ја површината што ќе ја чистите.

Пожелно е да работите со четките на метачот насочени кон соодветната страна.

Кога растојанието до или од областа што ќе се чисти е големо, поставете ги четките на метачот во правилните агли на правецот на движењето и исклучете го погонот.

ПО УПОТРЕБАТА

Секогаш чистете го метачот откако сте го употребиле. Тоа обезбедува долг век и правилна работа на метачот.

СЕРВИС

Овластените сервисни работилници ќе извршат поправки и сервис под гаранција. Тие користат оригинални резервни делови. Претпочитате сами да ги вршите поедноставните поправки? Секогаш користете оригинални резервни делови. Тие одговараат на машината без да биде потребно да вршите какви било приспособувања и ја прават работата полесна. Резервните делови се достапни од овластени сервисни работилници. е.

ДОДАТОЦИ

Штитник за прашина, се поставува на предниот крај од заштитниот оклоп.

SYMBOLLEN

Op de machine ziet u de volgende symbolen om u eraan te herinneren dat voorzichtigheid en oplettendheid bij gebruik geboden is. Betekenis van de symbolen:



Waarschuwing!

Lees vóór gebruik van de machine de gebruikershandleiding en de veiligheidsvoorschriften.



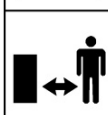
Waarschuwing!

Hou handen en voeten uit de buurt van draaiende onderdelen van de machine.



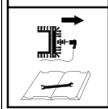
Waarschuwing!

Kijk uit voor weggegooide voorwerpen. Houd omstanders op afstand.



Waarschuwing!

Vóór het verrichten van reparaties de bougiekabel loskoppelen van de bougie.



Let op!

Gebruik de machine nooit als de beveiligingen zijn beschadigd of verwijderd.

VEILIGHEIDSVOORSCHRIFTEN

Deze voorschriften moeten nauwkeurig worden doorgelezen door iedereen die de machine wil gebruiken.

Vertel iedereen die de machine wil gebruiken wat de risico's zijn en hoe ongelukken kunnen worden voorkomen.

Hou handen en voeten uit de buurt van draaiende onderdelen van de machine.

Hoe minder mensen in de buurt van de veegmachine komen, hoe kleiner de kans dat er iemand gewond raakt door stenen of andere harde voorwerpen, die door de borstels naar buiten kunnen worden geslingerd.

Hou kinderen altijd uit de buurt van het werkgebied van de machine. Laat een andere volwassene de kinderen in de gaten houden.

Wees voorzichtig bij het achteruit rijden. Kijk voor en tijdens het achteruitrijden achterom, zodat u eventuele obstakels kunt zien. Kijk uit voor kleine kinderen.

Rij niet te dicht bij sloten of randen. De machine kan kantelen als een wiel over de rand komt of als de rand het begeeft.

Bij het ruimen van sneeuw: Richt de veegmachine nooit op mensen, dieren en ramen en dergelijke. In de sneeuw kunnen stenen verborgen liggen, die met grote snelheid naar buiten geslingerd kunnen worden.

Zet de motor altijd uit voordat u de veegmachine gaat schoonmaken, repareren, afstellen of controleren.

Draai alle moeren en schroeven aan om ervoor te zorgen dat de machine in veilige gebruikstoestand is.

Gebruik altijd **originele reserve-onderdelen**. Niet-originele reserve-onderdelen kunnen schade veroorzaken, ook al passen ze op de machine.

MONTAGE

1. Installeer de zwenkhendel (afb. 1-7).
2. Demonteer de maaimachine. Vervang de drijfriem van de maaimachine door de drijfriem die bij de veegmachine is geleverd.
3. Span de V-riem op de poelie van de machine (afb. 11).
4. Span de riem met spanner (afb. 12).
5. Installeer de riemkappen (afb. 15-17).

GEBRUIK

GRONDDRUK INSTELLEN

De gronddruk, dat wil zeggen het contact van de borstels met de ondergrond, kan met behulp van de steunwielen (afb. 18). Rij nooit met een onnodig hoge gronddruk om te voorkomen dat de borstels sneller slijten.

DIAGONALE INSTELLING

De veegmachine kan in drie standen worden ingesteld: rechts, links en recht vooruit (afb. 19-20).

WERKTIPS

Als u de veegmachine wilt gebruiken voor het ruimen van sneeuw, moet u vreemde voorwerpen zoals stenen e.d. uit het werkgebied verwijderen voordat de eerste sneeuw valt.

Voor het beste resultaat moet u zo snel mogelijk na de sneeuwval beginnen met sneeuwruimen.

Als het waait, moet de sneeuw of het zand in de richting van de wind worden weggeveegd.

Om een al te grote stofvorming bij het wegvegen van zand te voorkomen, kunt u voordat u begint de ondergrond nat maken.

In de regel rijdt u met de veegmachine in een diagonale stand gericht naar de goede kant.

Voor grotere afstanden: Zet de veegmachine in de stand "recht vooruit" en schakel de krachtafnemer uit.

NA HET GEBRUIK

Voor een langere levensduur en betere werking moet de machine na gebruik altijd worden schoongemaakt.

SERVICE

Reparaties en garantieservice worden uitgevoerd in erkende servicewerkplaatsen. Deze werkplaatsen maken gebruik van **originele reserve-onderdelen**. Voert u eenvoudige reparaties zelf uit? Maak dan altijd gebruik van **originele reserve-onderdelen**. Ze passen meteen en maken de werkzaamheden eenvoudiger. Reserve-onderdelen zijn verkrijgbaar bij de erkende servicewerkplaatsen.

ACCESSOIRES

Stofkap die aan de voorkant van het scherm wordt bevestigd.

NO

SYMBOLER

Følgende symboler finnes på maskinen for å minne om den forsiktighet og oppmerksomhet som kreves ved bruk. Symbolene betyr:



Advarsel!

Les instruksjonsboken og sikkerhetsmanualen før maskinen tas i bruk.



Advarsel!

Hold hender og føtter unna roterende deler.



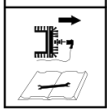
Advarsel!

Se opp for utkastede gjenstander. Hold borte tilskuere.



Advarsel!

Før man starter reparasjonsarbeider, må tennpluggkabelen tas ut av tennpluggen.



Advarsel!

Bruk aldri maskinen med mangelfull beskyttelse eller uten at sikkerhetsanordningene er på plass.

SIKKERHETSFORSKRIFTER

Enhver som skal bruke denne redskapen, bør lese nøye gjennom disse instruksjonene.

Gjør enhver person som vil bruke feieaggregatet klar over risikomomentene som finnes, og forklar hvordan ulykker kan unngås. Hold hender og føtter unna roterende deler.

Jo færre personer som er i nærheten av feieaggregatet når det er i bruk, desto mindre risiko for at noen skal bli skadet av stein eller andre harde gjenstander som sopevalsen kan slynge ut.

Hold alltid barn utenfor maskinens arbeidsområde. La en annen, voksen person holde barna under oppsikt.

Vær forsiktig ved rygging. Se bakover etter eventuelle hinder før og under ryggingen. Se opp for småbarn.

Kjør ikke for nær grøfter eller høye kanter. Maskinen kan velte dersom ett hjul kommer utenfor kanten eller kanten gir etter.

Ved bruk av maskinen til snørydding, må du aldri rette sopevalsen mot mennesker, dyr, vinduer eller lignende. Steiner og andre harde gjenstander som kan være skjult under snøen, og kan slynges ut med stor kraft.

Motoren skal alltid være avslått når feieaggregatet skal renses for snø, repareres, justeres eller kontrolleres. Dra til alle muttre og skruer, slik at maskinen er i forsvarlig stand.

Bruk alltid **originale reservedeler**. Bruk av uoriginale reservedeler kan medføre risiko for skader, selv om de passer til maskinen.

MONTERING

1. Installer swing spaken (fig. 1-7).
2. Ta bort klipperaggregatet. Skift ut klipperaggregatets drivrem med drivremmen som leveres med feieaggregatet.
3. Trekk kileremmen på maskinens remskive (fig. 11).
4. Stram remmen med strammerullen (fig. 12).
5. Monter beltevern (fig. 15-17).

BRUK

INNSTILLING AV MARKTRYKK

Martrykket, det vil si børstevalsenes berøring med underlaget, justeres med støttehjulene (fig. 18). Kjør aldri med unødig høyt marktrykk, da slitasjen på børstene øker ved forhøyet marktrykk.

DIAGONALINNSTILLING

Det finnes tre innstillinger for feieaggregatet; høyre, venstre og rett fram (fig. 19-20).

KJØRETIPS

Når feieaggregatet skal brukes til snørydding, bør fremmedlegemer som f.eks. steiner fjernes fra området som skal ryddes før det første snøfallet.

Det beste resultatet oppnås hvis snøryddingen gjøres umiddelbart etter snøfallet. Hvis det blåser bør snøen/sanden ryddes i vindretningen.

For å unngå å virvle opp unødig mye støv når du skal borste vekk sand, kan du før du begynner arbeidet fukte underlaget som skal børstes med vann.

Som hovedregel gjelder det at man vanligvis kjører med feieaggregatet innstilt diagonalt i ønsket retning.

Ved lengre transportstrekninger bør feieaggregatet innstilles til rett fram-stilling, og kraftuttaket bør frikoples.

ETTER BRUK

Feieaggregatet bør rengjøres for hver gang det brukes. På denne måten får det lengre levetid, og det fungerer bedre.

SERVICE

Autoriserte servicestasjoner utfører reparasjoner og garanti-service. De benytter **originale reservedeler**. Utfører du enkle reparasjoner selv? Bruk alltid **originale reservedeler**. De passer direkte og gjør arbeidet lettere. Reservedeler leveres av servicestasjoner.

TILBEHØR

Støvbeskytter som monteres i forkant av skjermen.

SYMBOLE

Następujące symbole mogą znajdować się na urządzeniu by przypominać o ostrożności i uwadze, jakie są wymagane podczas korzystania z urządzenia. Symbole oznaczają:



Uwaga!

Przed rozpoczęciem korzystania z urządzenia należy przeczytać instrukcję obsługi i instrukcję bezpieczeństwa.



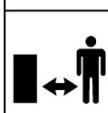
Uwaga!

Należy trzymać ręce i stopy z dala od obracających się części urządzenia.



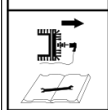
Uwaga!

Należy uważać na odrzucane przedmioty. Nie dopuszczać w pobliże gapiów.



Uwaga!

Przed rozpoczęciem naprawy, należy usunąć przewód świecy zapłonowej ze świecy.



Uwaga!

Nigdy nie używać urządzenia z uszkodzonymi ochroniaczami lub bez tarcz ochronnych.

ZASADY BEZPIECZEŃSTWA

Z tymi zasadami powinien zapoznać się każdy, kto używa urządzenia.

Każdy, kto chce używać zamiatarki powinien wiedzieć jakie jest z nią związane z tym ryzyko i jak można uniknąć wypadków.

Trzymać ręce i stopy z daleka od obracających się części urządzenia.

Im mniej ludzi znajduje się w pobliżu urządzenia, tym mniejsze ryzyko, że ktoś zostanie zraniony przez kamień lub inny twardy przedmiot, który może wypaść ze szczotek.

Dzieci nie powinny przebywać w pobliżu pracującego urządzenia. Dorosła osoba powinna pilnować dzieci.

Należy zachować ostrożność przy cofaniu. Przed rozpoczęciem cofania należy spojrzeć do tyłu, aby upewnić się, że nie ma żadnych przeszkód. Należy uważać na małe dzieci.

Nie należy podjeżdżać zbyt blisko rowów i wysokich krawężników. Urządzenie może się wywrócić, jeśli koło najedzie na krawędź lub odpadnie ramię.

Przy odgarnianiu śniegu nigdy nie wolno ustawiać zamiatarki w kierunku ludzi, zwierząt, okien itp. W śniegu mogą znajdować się kamienie, które mogą wypaść z dużą siłą.

Zawsze należy wyłączyć urządzenie przed jego czyszczeniem, naprawianiem, regulowaniem czy kontrolowaniem.

Dokręcić wszystkie nakrętki i śruby aby upewnić się, że urządzenie jest gotowe do bezpiecznej pracy.

Zawsze należy używać oryginalnych części zapasowych. Używanie części innych niż oryginalne może spowodować ryzyko uszkodzenia, nawet jeśli pasują do urządzenia.

MONTAŻ

1. Zainstalować dźwignię wychylania (rys. 1-7).
2. Rozmontować pokrywę kosiarki. Usuń pas napędowy z pokrywy kosiarki i włóż pas dostarczony z zamiatarką.
3. Wepchnąć pasek klinowy do koła pasowego (rys. 11).
4. Naprężyć pas na krążku naprężającym (rys. 12).
5. Zainstalować ochronę pasa (rys. 15-17).

UŻYTKOWANIE MASZYNY

USTAWIANIE NACISKU NA PODŁOŻE

Nacisk na podłoże, czyli ułożenie szczotek w stosunku do podłoża (rys. 18). Nigdy nie należy używać zamiatarki ze zbyt wysoko ustawionym naciskiem na podłoże, ponieważ spowoduje to wzrost ścierania szczotek.

UKOŚNE USTAWIANIE SZCZOTEK

Zamiatarka może być ustawiona w trzech pozycjach: ukośnie na prawo bądź lewo albo pod odpowiednimi kątami w stosunku do kierunku jazdy (rys. 19-20).

WSKAZÓWKI DOTYCZĄCE UŻYTKOWANIA

Jeśli zamiatarka będzie używana do odgarniania śniegu, należy przed pierwszymi opadami śniegu, sprawdzić teren czy nie ma na nim kamieni czy innych przedmiotów.

Aby osiągnąć jak najlepsze rezultaty, należy usuwać śnieg zaraz po opadach. Jeśli wieje wiatr, usuwanie śniegu i piasku powinno odbywać się z kierunkiem wiatru.

Aby uniknąć zbyt dużej ilości kurzu w czasie zamiatania piasku, przed rozpoczęciem zamiatania należy zmoczyć sprzątaną powierzchnię.

Zazwyczaj dobrze jest pracować ze szczotkami ustawionymi pod odpowiednim kątem i w odpowiednią stronę.

Jeśli dystans do lub z obszaru, który ma być oczyszczony, jest długi, należy ustawić szczotki pod odpowiednim kątem do kierunku jazdy i odłączyć wał odbioru mocy.

PO UŻYCIU

Po użyciu zawsze należy wyczyścić zamiatarkę. Zapewnia to dłuższe i właściwe funkcjonowanie urządzenia.

SERWISOWANIE

W czasie okresu gwarancji naprawy i przeglądów serwisowych będą dokonywały autoryzowane warsztaty, które używają **oryginalnych części zapasowych**. Wolisz prostych napraw dokonywać sam? Zawsze używaj **oryginalnych części zapasowych**. Pasują do urządzenia bez konieczności przeprowadzania modyfikacji i sprawiają, że praca jest łatwiejsza. Części zapasowe można nabyć w autoryzowanych warsztatach.

WYPOSAŻENIE DODATKOWE

Tarcza chroniąca przed kurzem do umocowania na przednim rogu pokrywy ochronnej.

SÍMBOLOS

Poderá encontrar na máquina os seguintes símbolos para lembrar os cuidados e a atenção necessários durante a sua utilização. Os símbolos significam:



Aviso!

Leia o manual de instruções e o manual de segurança antes de utilizar a máquina.



Aviso!

Mantenha as mãos e os pés distantes das partes rotativas da máquina.



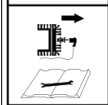
Aviso!

Esteja atento a objetos descartados. Manter os espectadores afastados.



Aviso!

Antes de iniciar trabalhos de reparação, remova o cabo da vela de ignição da vela de ignição.



Cuidado!

Nunca utilize a máquina com proteções danificadas ou sem as proteções montadas no local apropriado.

REGULAMENTOS DE SEGURANÇA

Estes regulamentos devem ser lidos com atenção por todos os que utilizam a máquina.

Informe todos os que desejam utilizar o varredor quais os riscos envolvidos e como podem ser evitados acidentes.

Mantenha as mãos e os pés distantes das partes rotativas da máquina.

Quanto menos pessoas estiverem próximas da máquina, menor o risco de alguém ser magoado por pedras ou outros objetos rijos expulsos pelas escovas.

Mantenha sempre as crianças afastadas da área de trabalho da máquina. Tenha outra pessoa adulta de olho nas crianças.

Tenha cuidado ao fazer marcha-a-trás. Olhe para trás antes e durante a marcha-atrás para verificar se há obstáculos. Cuidado com crianças pequenas.

Não conduza demasiado perto de valas ou lancis altos. A máquina pode capotar se uma roda passar sobre a borda ou se um lado descair.

Ao limpar a neve, nunca aponte o varredor na direção de pessoas, animais, janelas, etc. Pode haver pedras escondidas na neve e podem ser expulsas com força considerável.

Desligue sempre o motor antes de limpar o varredor, realizar reparações, ajustes ou inspeções.

Aperte todas as porcas e parafusos para garantir que a máquina está em condição segura de trabalho.

Utilize sempre peças sobresselentes originais. Utilizar peças não originais pode envolver risco de danos, mesmo se estas encaixarem na máquina.

MONTAGEM

1. Instale a alavanca de oscilação (fig. 1-7).
2. Desmonte a plataforma de corte. Remova a correia de transmissão da plataforma de corte e ajuste o cinto fornecido com o varredor.
3. Force a correia trapezoidal sobre a polia da máquina (fig. 11).
4. Com o tensor de correia coloque a correia sob tensão (fig. 12).
5. Instale os protetores de correia (fig. 15-17).

UTILIZAÇÃO DA MÁQUINA

AJUSTE DA PRESSÃO SOBRE O CHÃO

A pressão sobre o chão, isto é, o assentamento das escovas sobre o chão (fig. 18). Nunca use o varredor com a pressão sobre o chão demasiado elevada, pois isso irá resultar num maior desgaste nas escovas.

AJUSTAR AS ESCOVAS DIAGONALMENTE

O varredor pode ser definido em qualquer uma das três posições: na diagonal para a direita ou para a esquerda, ou em ângulos rectos no sentido da marcha (fig. 19-20).

DICAS DE OPERAÇÃO

Quando o varredor for utilizado para a limpeza de neve, verificar a área a ser limpa e remover todas as pedras e outros objectos estranhos, antes da primeira queda de neve.

Para obter melhores resultados, limpe a neve, logo que possível, após a sua queda. Se estiver a cair neve, vento ou areia com o vento, as operações de limpeza devem ser realizadas no mesmo sentido do vento.

Para evitar a expulsão de muita poeira ao limpar areia, molhe a superfície a ser limpa antes de iniciar as operações de limpeza.

Geralmente, é boa ideia operar com as escovas do varredor viradas para o lado apropriado.

Quando a distância de ou para a área a ser limpa é longa, defina as escovas do varredor em posição perpendicular ao sentido que segue, e desligue a tomada de força.

APÓS A UTILIZAÇÃO

Limpe sempre o varredor após a utilização. Isso vai garantir uma vida mais longa e um bom funcionamento do varredor.

SERVIÇO

As oficinas de serviço autorizadas irão realizar reparações e serviços sob a garantia. Utilizam **peças sobresselentes originais**. Prefere realizar reparações você mesmo? Utilize sempre **peças sobresselentes originais**. Estas encaixam na máquina sem a necessidade de qualquer modificação e tornam o trabalho mais fácil. Poderá obter peças sobresselentes em oficinas de serviço autorizadas.

ACESSÓRIOS

Escudo de poeira, para a montagem na extremidade frontal do escudo protetor.

RO

SIMBOLURI

Următoarele simboluri pot fi găsite pe mașină pentru a vă reaminti de grija și atenția necesare în timpul utilizării. Simbolurile înseamnă:



Atenție!

Citiți cu atenție instrucțiunile de utilizare și instrucțiunile de siguranță înainte de utilizarea mașinii.



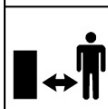
Atenție!

Păstrați mâinile și picioarele departe de părțile rotative ale mașinii.



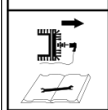
Atenție!

Fiți atenți la obiectele aruncate. Țineți privitorii departe.



Atenție!

Înainte de a începe reparațiile, scoateți cablul din priză.



Atenție!

Niciodată nu folosiți mașina fără insuficientă protecție sau fără dispozitivele de siguranță la locul lor.

REGULI DE SIGURANȚĂ

Aceste reguli trebuie citite cu atenție de orice persoană care folosește mașina.

Spuneți fiecăruia ce riscuri includ utilizarea unei măști mecanice și cum pot fi evitate accidentele.

Păstrați mâinile și picioarele departe de părțile rotative.

Cu cât mai puține persoane se află în apropierea dispozitivului, cu atât mai mic este riscul ca cineva să fie rănit de pietre sau de alte obiecte tari aruncate de perii.

Întotdeauna țineți copiii departe de zona de lucru a dispozitivului. Aveți o altă persoană care să fie atentă la copii.

Fiți atenți la întoarcere. Utați-vă înapoi înainte și în timpul întoarcerii pentru a verifica obstacolele. Atenție la copiii mici.

Nu conduceți prea aproape de șanțuri sau borduri înalte. Aparatul se poate răsturna dacă o roată trece peste marginea unei borduri sau dacă un umăr este împins.

Când curățați zăpada, niciodată nu îndreptați mașina de curățare în direcția persoanelor, animalelor, ferestrelor, etc. Pietrele pot fi ascunse în zăpadă și pot fi aruncate în afară cu o forță considerabilă.

Întotdeauna opriți motorul înainte de a curăța mașina de curățare, sau înaintea efectuării reparațiilor, ajustărilor sau reviziilor.

Strângeți toate piulițele și șuruburile pentru a vă asigura că mașina este într-o stare de funcționare în condiții de siguranță.

Folosiți întotdeauna **piese de schimb originale**. Utilizarea pieselor nenoriginale poate implica un risc de deteriorare, chiar dacă acestea se potrivesc dispozitivului.

ASAMBLAREA

1. Montați maneta de oscilare (fig. 1-7).
2. Demontați cadrul de tuns. Scoateți cureaua de transmisie pentru cadrul de tuns și înlocuiți cu mătura.
3. Forțați centura-V pe deasupra rolei a dispozitivului (fig. 11).
4. Întindeți centura cu ajutorul pinionului de întindere (fig. 12).
5. Montați centura protectoare (fig. 15-17).

UTILIZAREA MAȘINII

SETAREA PRESIUNII LA SOL

Presiunea la sol, adică întinderea periilor spre sol (fig. 18). Nu folosiți niciodată mașina de măturat cu presiunea la sol prea mare, deoarece acest lucru va duce la creșterea uzurii periilor.

SETAREA PERIILOR PE DIAGONALĂ

Dispozitivului de curățare poate fi setat în oricare dintre cele trei poziții: diagonală la dreapta sau la stânga sau în unghi drept față de direcția de deplasare (fig. 19-20).

SFATURI DE OPERARE

Înainte de prima cădere a zăpezii, în cazul în care dispozitivul de curățire urmează a fi folosit pentru dezăpezire, verificați zona care va fi curățată și îndepărtați pietrele și obiectele străine.

Pentru a obține cele mai bune rezultate, curățați zăpada cât mai repede posibil imediat după ce a nins. Dacă bate vântul, este viscol sau praf, operațiunile de curățare ar trebui să fie efectuate în aceeași direcție cu vântul.

Pentru a evita împrăștierea prafului atunci când se curăță nisipul, umeziți suprafața care urmează să fie curățată înainte de începerea operațiunilor.

Este o idee mai bună ca, de obicei, să se opereze cu periile mașinii de curățat înclinate în partea adecvată.

În cazul în care distanța de la sau către zona ce urmează a fi curățată este lungă, setați periile dispozitivului în unghi drept față de direcția de deplasare și deconectați curentul electric.

DUPĂ UTILIZARE

După utilizare, curățați întotdeauna mașina de curățare. Acest lucru asigură o viață mai lungă și o funcție corespunzătoare a dispozitivului de curățare.

SERVICE

Ateliere de service autorizate vor efectua reparațiile și service-ul în garanție. Acestea folosesc **piese de schimb originale**. Preferați de a efectua dumneavoastră reparațiile simple? Utilizați întotdeauna **piese de schimb originale**. Ele se potrivesc mașinii fără a fi necesare orice modificări și vă ușurează munca. Piese de schimb se pot obține de la ateliere de service autorizate.

ACCESORII

Protector de praf pentru montarea pe marginea din față a protectorului.

СИМВОЛЫ

На машине имеются следующие символы, напоминающие Вам о необходимости проявлять осторожность и внимательность при эксплуатации. Эти символы означают:



Предупреждение!

Прочтите инструкции по эксплуатации и руководство по технике безопасности перед использованием машины.



Предупреждение!

Держите руки и ноги в отдалении от вращающихся деталей механизмов.



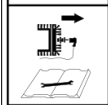
Предупреждение!

Остерегайтесь выбрасываемых предметов. Не подпускайте близко посторонних зевак.



Предупреждение!

Перед началом ремонтных работ, снимите свечной кабель со свечи зажигания.



Предостережение!

Никогда не эксплуатируйте машину с повреждёнными средствами защиты или без установленных на своё место предохранительных ограждений.

ПРАВИЛА ТЕХНИКИ БЕЗОПАСНОСТИ

Каждый пользующийся машиной должен внимательно прочесть данные правила.

Сообщите всем тем, кто хочет использовать машину, о том, какие опасности и риски это влечёт, а также о том, как избегать несчастных случаев.

Держите руки и ноги в отдалении от вращающихся деталей механизмов.

Чем меньше людей находится вблизи машины, тем меньше риск того, что кто-либо из них пострадает от камней или других твёрдых предметов, выбрасываемых щётками.

Всегда держите детей подальше от рабочей зоны машины. Поставьте ещё одного взрослого, чтобы присматривать за детьми.

Будьте осторожны при движении задним ходом. Смотрите назад перед движением задним ходом, а также во время него, чтобы проверять наличие препятствий. Остерегайтесь маленьких детей.

Не ездите слишком близко от канав или высоких бордюров. Машина может перевернуться, если колесо наедет на край или если провалится обочина.

При расчистке снега никогда не направляйте подметально-уборочную машину в направлении людей, животных, окон и т. д. Камни могут быть спрятаны в снегу и могут быть выброшены со значительной силой.

Всегда выключайте двигатель перед чисткой подметально-уборочной машины или перед проведением ремонтов, настроек или проверок.

Затяните все гайки и винты, чтобы убедиться в том, что машина находится в безопасном рабочем состоянии.

Всегда используйте только оригинальные запасные части. Использование неоригинальных деталей может повлечь за собой риск повреждения, даже если эти детали подошли на машину.

СБОРКА

1. Установите поворотный рычаг (рис. 1-7).
2. Демонтируйте деку газонокосилки. Снимите приводной ремень для деки газонокосилки и установите тот ремень, который поставляется с подметально-уборочной машиной.
3. Приложите усилие и наденьте клиновидный ремень на шкив машины (рис. 11).
4. Натяните ремень натяжным шкивом (рис. 12).
5. Установите защитные кожухи ремня (рис. 15-17).

ЭКСПЛУАТАЦИЯ МАШИНЫ

УСТАНОВКА ДАВЛЕНИЯ НА ГРУНТ

Давление на грунт, т. е. прилегание щёток к земле (рис. 18). Никогда не эксплуатируйте подметально-уборочную машину со слишком высоко установленным давлением на грунт, поскольку это приведёт к повышенному износу щёток.

УСТАНОВКА ЩЁТОК ПО ДИАГОНАЛИ

Подметально-уборочную машину можно установить в любое из следующих трёх положений: по диагонали направо или налево, или под прямым углом к направлению движения (рис. 19-20).

СОВЕТЫ ПО ЭКСПЛУАТАЦИИ

Когда подметально-уборочную машину необходимо использовать для расчистки снега, проверьте подлежащую расчистке территорию и уберите все камни или другие посторонние предметы, перед выпадением первого снега.

Чтобы получить наилучшие результаты, расчищайте снег как можно скорее после того, как он выпал. Если дует ветер, то операции по чистке снега или песка следует выполнять в том же направлении, в котором дует ветер.

Во избежание поднятия слишком большого количества пыли при расчистке песка, увлажните расчищаемую поверхность перед началом операций по расчистке.

Обычно неплохой идеей будет эксплуатировать щётки подметально-уборочной машины, если они установлены под углом к соответствующей стороне.

При большом расстоянии до расчищаемой территории или обратно, установите щётки подметально-уборочной машины под прямыми углами к направлению движения и отсоедините отбор мощности.

ПОСЛЕ ЭКСПЛУАТАЦИИ

Всегда чистите подметально-уборочную машину после эксплуатации. Это обеспечит более длительный срок службы и надлежащее функционирование подметально-уборочной машины.

ОБСЛУЖИВАНИЕ

Авторизованные мастерские по обслуживанию будут осуществлять ремонты и обслуживание по гарантии. Они используют оригинальные запасные части. Вы предпочитаете выполнить простые ремонты своими силами? Всегда используйте только оригинальные запасные части. Они подходят для машины без необходимости внесения каких-либо изменений и облегчают работу. Запасные части можно получить у авторизованных мастерских по обслуживанию.

ПРИНАДЛЕЖНОСТИ

Пылезащитный экран, для установки на передней кромке оградительного защитного экрана.

SYMBOLY

Na stroji sú umiestnené nasledujúce symboly, ktorých účelom je pripomenúť vám, že pri jeho používaní máte byť opatrní a pozorní. Tieto symboly znamenajú:



Výstraha!

Pred použitím stroja si preštudujte príručku s pokynmi a bezpečnostnú príručku.



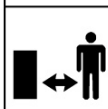
Výstraha!

Nepribližujte sa rukami ani nohami k otáčajúcim sa častiam strojového zariadenia.



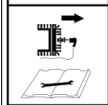
Výstraha!

Chráňte sa pred odletujúcimi predmetmi. Prizerajúce sa osoby musia stáť v bezpečnej vzdialenosti.



Výstraha!

Pred začatím opravy odpojte zapalovací kábel od zapalovacej sviečky.



Upozornenie!

Nikdy stroj nepoužívajte, ak má poškodené bezpečnostné prvky alebo ak nie sú nasadené chrániče.

BEZPEČNOSTNÉ POKYNY

Tieto pokyny by si mal pozorne prečítať každý, kto bude stroj používať.

Oboznámte každú osobu, ktorá chce zemetací stroj použiť, so súvisiacimi rizikami a vysvetlite jej, ako predchádzať nehodám.

Nepribližujte sa rukami ani nohami k otáčajúcim sa častiam strojového zariadenia.

Čím menej ľudí sa v blízkosti stoja nachádza, tým nižšie je riziko, že niektorého z nich porania kamene alebo tvrdé predmety odhodené zmetákmi.

Nikdy nedovoľte deťom vstúpiť do pracovnej oblasti stroja. Poverte dozorom nad deťmi inú dospelú osobu.

Buďte opatrní pri cúvaní. Pred cúvaním aj počas neho sa pozerajte dozadu, aby ste videli prekážky. Dávajte pozor na malé deti.

Nejazdite príliš blízko k priekopám ani vysokým obrubníkom. Ak koleso prejde cez okraj alebo ak sa krajnica zníži, stroj by sa mohol prevrátiť.

Pri zemetaní snehu nikdy zemetací stroj neorientujte smerom k ľuďom, zvieratám, oknám a pod. V snehu by mohli byť ukryté kamene, ktoré môže stroj značnou silou odhodiť.

Pred čistením, opravami, nastaveniami alebo prehliadkami vždy vypnite motor.

Utiahnite všetky matice a skrutky, aby bol stroj v bezpečnom prevádzkovom stave.

Vždy používajte **originálne náhradné diely**. Použitie dielov, ktoré nie sú originálne, môže byť spojené s rizikom poškodenia, a to aj v prípade, ak na stroj pasujú.

MONTÁŽ

1. Nasadíte páku natáčania (obr. 1-7).
2. Odmontujete kryt sekačky. Zložíte hnací remeň pre blok sekačky a nasadíte remeň dodávaný so zametacím strojom.
3. Vtlačíte klinový remeň do remenice stroja (obr. 11).
4. Napniete remeň napínacou kladkou (obr. 12).
5. Nasadíte chrániče remeňa (obr. 15-17).

POUŽÍVANIE STROJA

NASTAVENIE PRÍTLAKU

Prítlakom sa rozumie sila, ktorou zmetáky naliehajú na podklad (obr. 18). Nikdy zametací stroj nepoužívajte s príliš veľkým prítlakom, pretože to bude mať za následok rýchlejšie opotrebovanie zmetákov.

DIAGONÁLNE NASTAVENIE ZMETÁKOV

Zametací stroj možno nastaviť do troch pozícií: diagonálne doprava alebo doľava, alebo do pravých uhlov ku smeru pohybu (obr. 19-20).

TIPY NA POUŽÍVANIE

Ak má zametací stroj slúžiť na odmetanie snehu, skontrolujte danú plochu a odstráňte všetky kamene a iné cudzie predmety skôr, kým napadne prvý sneh.

Najlepšie výsledky dosiahnete, ak sneh odmetiete čo najskôr po jeho napadnutí. Ak fúka vietor, sneh alebo piesok by sa mal odmetať po smere vetra.

Ak chcete pri odmetaní piesku zamedziť prílišnému prášeniu, najprv čistenuú oblasť navlhčíte.

Obvykle je výhodné pracovať so zmetákmi zametacieho stroja natočenými smerom k príslušnej strane.

Ak je cestou k čistenej ploche potrebné prekonať veľkú vzdialenosť, nastavte zmetáky zametacieho stroja do pravého uhla vzhľadom na smer pohybu a odpojte náhon.

PO POUŽITÍ

Po použití vždy zametací stroj vyčistite. Predĺžite tým životnosť a zabezpečíte správne fungovanie zametacieho stroja.

SERVIS

Záručné opravy a servis vykonávajú autorizované opravovne. Používajú **originálne náhradné diely**. Chcete radšej jednoduché opravy vykonať sami? Vždy použijete **originálne náhradné diely**. Budú na stroj pasovať bez potreby akýchkoľvek úprav a zjednodušia vám prácu. Náhradné diely získate z autorizovaných opravovní.

PRÍSLUŠENSTVO

Prachový štít, ktorý sa nasádza na predný okraj ochranného štítu.

SL

SIMBOLI

Na napravi najdete simbole, ki vas spomnijo, da je pri rokovanju z napravo potrebna skrb in pazljivost. Simboli pomenijo:



Pozor!

Pred uporabo preberite navodila za uporabo in priročnik za varnost.



Pozor!

Rok in nog ne približujte vrtečim se delom naprave.



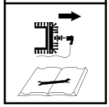
Pozor!

Pazite na predmete, ki jih naprava izvrže. Morebitnim gledalcem ne dovolite blizu.



Pozor!

Preden začnete s popravili, z vžigalnih svečk odstranite kabel.



Previdno!

Ne uporabljajte naprave, če so zaščitni mehanizmi poškodovani ali varovala niso nameščena.

VARNOSTNI PREDPISI

Kdorkoli bo napravo uporabljal, mora najprej prebrati varnostne predpise.

Povejte vsem, ki želijo uporabljati napravo, kakšna so tveganja ob uporabi in kako se lahko izognejo nesrečam.

Rok in nog ne približujte vrtečim se delom naprave.

Manj kot je ljudi ob napravi, manjše je tveganje, da bodo kamni ali drugi trdi predmeti, ki jih ščetke izvržejo, koga poškodovali.

Otroci naj se nikoli ne zadržujejo znotraj območja delovanja naprave. Naj na otroke medtem pazi druga odrasla oseba.

Bodite pazljivi pri vzratni vožnji. Pred in med vzratno vožnjo pogledajte nazaj in preverite, da na poti ni ovir. Pazite na majhne otroke.

Ne vozite preblizu jarkov ali visokih robnikov. Naprava se lahko prevrne, če gre kolo čez rob ali če se rob cestišča vda.

Ko čistite sneg, metle nikoli ne usmerjajte proti ljudem, živalim, oknom itd. V snegu so lahko skriti kamni, ki jih ščetka lahko izvrže s precejšnjo silo.

Pred čiščenjem metle, popravili, izvajanje prilagoditev ali pregledov vedno izključite motor.

Zatisnite vse vijake in matice, da zagotovite, da bo naprava varno delovala.

Vedno uporabljajte **originalne nadomestne dele**. Pri uporabi neoriginalnih delov lahko pride do poškodb, tudi če se deli prilegajo napravi.

SESTAVA

1. Namestite nihajno ročico (Slika 1-7).
2. Odstranite ohišje. Z ohišja odstranite pogonski jermen in nanj namestite jermen, priložen pometalniku.
3. Namestite V-jermen na navijalo na napravi (Slika 11).
4. Zatisnite jermen z zobatim kolescem (Slika 12).
5. Namestite varovala jermena (Slika 15-17).

UPORABA NAPRAVE

NASTAVITEV PRITISKA NA TLA

Pritisk na tla je položaj ščetk na tleh (Slika 18). Nikoli ne uporabljajte naprave s prevelikim pritiskom na tla, saj se bodo pri taki uporabi ščetke hitreje obrabile.

NASTAVITEV ŠČETK DIAGONALNO

Metlo lahko nastavite v tri položaje: diagonalno v levo ali v desno ter v pravokoten položaj glede na smer vožnje (Slika 19-20).

NASVETI ZA UPORABO

Kadar metlo uporabljate za odstranjevanje snega, preglejte območje, ki ga boste želeli očistiti, in odstranite vse kamne in druge tujke, preden zapade sneg.

Da bi dosegli najboljši učinek, odstranite sneg čimprej po tem, ko je zapadel. Če piha veter, izvajajte čiščenje snega ali peska v smeri, kot piha veter.

Ko čistite pesek, bo v zraku manj prahu, če boste pred začetkom čiščenja zmočili tla.

Ponavadi je dobro, da ščetke metle namestite diagonalno proti primerni strani.

Kadar je razdalja do ali od območja čiščenja dolga, nastavite ščetke metle pravokotno na smer vožnje in izključite odjem moči.

PO UPORABI

Po uporabi metlo vedno očistite. Tako bo metla delovala pravilno in dlje časa..

SERVIS

Pooblaščen servisna služba bo ob predloženih garanciji izvedla popravila in servise. Uporabili bodo **originalne nadomestne dele**. Ali preprostejša popravila raje izvedete sami? Vedno uporabljajte **originalne nadomestne dele**. Ti se napravi prilegajo brez dodatnih prilagajanj in vaše delo bo enostavno. Nadomestne dele lahko dobite pri pooblaščenih servisnih službah.

PRIPOMOČKI

Zaščita pred prahom, ki se namesti na sprednji rob glavnega ščitnika.

SR

SIMBOLI

Sledeći simboli se nalaze na mašini da vas podsete na pažnju i oprez koje zahteva korišćenje iste. Simboli znače:



Upozorenje!

Pročitajte priručnik sa uputstvima i priručnik za bezbednost pre korišćenja mašine.



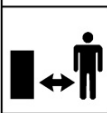
Upozorenje!

Držite ruke i noge van domašaja rotacionih delova mehanizma.



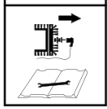
Upozorenje!

Pazite na odbačene stvari. Udaljite posmatrača.



Upozorenje!

Pred početak radova na popravci, skinite kabl od svećice za paljenje.



Oprez!

Nikada ne rukujte mašinom sa oštećenom zaštitom ili bez zaštitnih delova na mestu.

PROPISI IZ BEZBEDNOSTI

Ove propise pažljivo mora pročitati svako ko koristi mašinu.

Upozorite sve koji žele da koriste ralicu o rizicima koje to podrazumeva i kako izbeći nesreće.

Držite ruke i noge van domašaja rotacionih delova mehanizma.

Što se manje ljudi nalazi u blizini mašine, manji je rizik da će neko biti povređen kamenjem ili drugim tvrdim predmetima koje budu odbacile četke.

Uvek držite decu van zone rada mašine. Osigurajte se da druga odrasla osoba pazi na decu.

Vodite računa pri vožnji u rikverc. Gledajte unazad pre i u toku vožnje u rikverc da proverite da li ima prepreka. Pazite na malu decu.

Ne približavajte se previše jarkovima ili visokim ivičnjacima. Mašina može da se prevrne ako točak pređe preko ivice ili ako bankina popusti.

Kada čistite sneg, nemojte nikad da usmerite ralicu prema ljudima, životinjama, prozorima, itd. Kamenje može da bude sakriveno u snegu, te može da odskoči velikom snagom.

Uvek isključite motor pre čišćenja ralice, ili pre nego što pristupite popravkama, podešavanjima ili pregledu.

Pričvrstite sve navrtnje i zavrtnje kako biste osigurali bezbedan rad mašine.

Uvek koristite **originalne rezervne delove**. Korišćenje neoriginalnih delova može da dovede do oštećenja mašine iako se savršeno uklapaju.

MONTIRANJE

1. Instalirajte pokretnu polugu (sl. 1-7).
2. Skinite donju platformu kosilice. Skinite prenosni kaiš za donju platformu, i namestite kaiš koji je dat uz ralicu.
3. Gurnite klinasti kaiš na kotur mašine (sl. 11).
4. Zategnite kaiš pomoću zateznog kotura (sl. 12).
5. Instalirajte zaštite delove kaiša (sl. 15-17).

KORIŠĆENJE MAŠINE

NAMEŠTANJE PRITISKA NA TLO

Pritisak na tlo, tj. položaj četki naspram tla (sl. 18). Nikad nemojte koristiti ralicu sa previsokim pritiskom na tlo, jer ćete time ubrzati istrošenost četki.

DIJAGONALNO PODEŠAVANJE ČETKI

Ralica ima tri nivoa podešavanja: dijagonalno sa desne na levu stranu, ili pod pravim uglovima u pravcu kretanja (sl. 19-20).

SAVETI ZA RUKOVANJE

Kada se ralica koristi za čišćenje snega, proverite površinu koju treba očistiti i sklonite svo kamenje i ostale strane predmete, pre prvih padavina.

Da biste dobili najbolje rezultate, očistite sneg što pre posle padavina. Ako duva vetar, operacije čišćenja snega i peska moraju da se vrše u istom pravcu u koji duva vetar.

Kako biste izbegli razbacivanje prašine kada čistite pesak, polijte površinu koju treba očistiti pre nego što počnete sa čišćenjem.

Obično je dobra ideja da se radi sa četkama ralice okrenutim prema odgovarajućoj strani.

Kada je velika razdaljina ka ili od površine koju treba čistiti, podesite četke ralice pod pravim uglovima u pravcu kretanja i isključite priključno vratilo.

POSLE KORIŠĆENJA

Uvek očistite ralicu posle korišćenja. To osigurava ralici duži vek trajanja i dobar rad.

USLUGA

Ovlašćeni servisi će vršiti popravke i servisiranje pod garancijom. Oni koriste **originalne rezervne delove**. Da li više volite da sami vršite sitne popravke? Uvek koristite **originalne rezervne delove**. Oni odgovaraju mašini ne zahtevajući nikakve izmene, i olakšavaju vam posao. Rezervne delove možete nabaviti kod ovlašćenih servisa.

PRIBORI

Štitnik protiv prašine koji se postavlja na prednju ivicu zaštitnog štita.

SV

SYMBOLER

Följande symboler finns på maskinen för att påminna Er om den försiktighet och uppmärksamhet som krävs vid användning. Symbolerna betyder:



Varning!

Läs instruktionsbok och säkerhetsmanual före användning av maskinen.



Varning!

Håll händer och fötter borta från roterande delar.



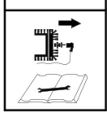
Varning!

Vistas ej inom maskinens arbetsområde. Använd inte borstaggatet i närheten av åskadare, djur och barn.



Varning!

Innan reparationsarbete påbörjas, tag bort tändstiftskabeln från tändstiftet.



Varning!

Använd aldrig maskinen med bristfälliga skydd eller utan att säkerhetsanordningarna finns på plats.

SÄKERHETSFÖRESKRIFTER

Dessa föreskrifter skall noggrant genomläsas av var och en som använder redskapet.

Tala om för varje person, som vill använda sopaggatet, vilka riskerna är och hur olycksfall undviks. Håll händer och fötter borta från roterande delar.

Ju färre personer som kommer i närheten av sopaggatet desto mindre är risken att någon blir skadad av sten eller annat hårt föremål som sopvalsen kan kasta ut.

Håll alltid barn borta från maskinens arbetsområde. Låt en annan, vuxen person hålla barnen under uppsikt.

Var försiktig vid backning. Titta bakåt, före och under backning, efter eventuella hinder. Se upp för småbarn.

Kör inte för nära diken eller höga kanter. Maskinen kan välta om ett hjul kommer utanför kanten eller om kanten brister.

Vid snöröjning: Rikta aldrig sopvalsen mot människor, djur, fönsterrutor eller dylikt. Stenar kan ligga gömda i snön och slungas ut med stor kraft.

Motorn skall alltid vara avstängd när sopaggatet skall rensas från snö, repareras, justeras eller kontrolleras.

Dra åt alla muttrar och skruvar så att maskinen är i säkert arbetsskick. Använd alltid **original reservdelar**. Icke original reservdelar kan medföra risk för skador även om de passar på maskinen.

MONTERING

1. Montera styrhandtag (fig. 1-7).
2. Montera bort klippaggregatet. Byt ut klippaggregatets drivrem mot den drivrem som levereras med sopaggregatet.
3. Kräng på kilremmen på maskinens remskiva (fig. 11).
4. Spänn remmen med spännrullen (fig. 12).
5. Installera remskyddet (fig. 15-17).

ANVÄNDNING

INSTÄLLNING AV MARKTRYCK

Marktrycket, dvs. borstvalsarnas anliggning mot underlaget, justeras med stödhjulen (fig. 18). Kör aldrig med onödigt högt marktryck då förslitningen av borstarna ökar med ökat marktryck.

DIAGONALINSTÄLLNING

Sopaggregatet kan ställas i tre lägen: höger, vänster och rakt fram (fig. 19-20).

KÖRTIPS

När sopaggregatet skall användas till snöröjning bör området, som skall röjas, rensas från främmande föremål såsom stenar etc. före första snöfallet.

Bästa resultatet erhålls om snöröjningen sker så fort som möjligt efter snöfallet.

Om det blåser - røj snön/sanden i vindriktningen.

För att undvika alltför kraftig dammbildning vid borstning av sand kan underlaget bevattnas före arbetets början.

Som regel gäller att man vanligtvis kör med sopaggregatet diagonalställt åt lämpligt håll.

Vid längre transportsträckor: Ställ sopaggregatet i "rakt fram läge" och koppla ur kraftuttaget.

EFTER ANVÄNDNING

Efter varje användning bör sopaggregatet rengöras. Då håller det längre och fungerar bättre.

SERVICE

Auktoriserade servicestationer utför reparationer och garantiservice. De använder **original reservdelar**.

Gör Du enklare reparationer själv? Använd alltid **original reservdelar**. De passar direkt och gör arbetet lättare.

Reservdelar tillhandahålls av servicestationer.

TILLBEHÖR

Dammskydd som monteras i skärmens framkant.

TR

SEMBOLLER

Kullanım sırasında göstermeniz gereken özen ve dikkati hatırlatmak için aşağıdaki sembolleri makine üzerinde bulabilirsiniz. Sembollerin anlamı:



Uyarı!

Makineyi kullanmadan önce kullanma kılavuzunu ve güvenlik kılavuzunu okuyun.



Uyarı!

Ellerinizi ve ayaklarınızı makinenin döner parçalarından uzak tutun.



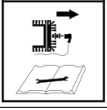
Uyarı!

Atılan nesnelere dikkat edin. Çevredeki kişileri uzak tutun.



Uyarı!

Onarım çalışmalarına başlamadan önce, bujiden buji kablosunu çıkarın.



Dikkat!

Makineyi asla hasarlı korumalarla veya koruyucu donanım takılı değilken kullanmayın.

GÜVENLİK YÖNETMELİKLERİ

Bu yönetmelikler makineyi kullanan herkes tarafından dikkatle okunmalıdır.

Süpürgeyi kullanmak isteyen herkese hangi risklerin olduğunu ve kazaların nasıl önlenebileceğini anlatın.

Ellerinizi ve ayaklarınızı makinenin döner parçalarından uzak tutun.

Makinenin yakınında ne kadar az kişi olursa fırçalardan fırlayan taş veya diğer nesnelere sonucu kişilerin yaralanma riski de o kadar az olur.

Çocukları her zaman makinenin çalışma alanından uzak tutun. Başka bir yetişkin kişinin çocuklara göz kulak olmasını sağlayın.

Geriye giderken dikkatli olun. Geriye gitmeden önce ve geriye giderken engelleri kontrol etmek için arkanıza bakın. Küçük çocuklara dikkat edin.

Hendeklerin veya yüksek kaldırım taşlarının yakınında sürmeyin. Bir tekerlek kenarın üzerinden geçerse veya sırt oluşursa makine devrilebilir.

Kar temizlerken süpürgeyi asla insan, hayvan, pencere, vb. yönünde tutmayın. Kar içinde gizli taşlar olabilir ve büyük bir kuvvetle dışarı fırlayabilir.

Süpürge üzerinde temizlik, bakım-onarım, ayar veya kontrol işlemlerini gerçekleştirmeden önce motoru daima kapatın.

Makinenin güvenli biçimde çalıştığından emin olmak için tüm somun ve vidaları sıkın.

Her zaman **orijinal yedek parçalar** kullanın. Orijinal olmayan parçaların kullanılması durumunda, parçalar makineye uygun olsa bile hasar riski söz konusudur.

MONTAJ

1. Çevirme kolunu monte edin (Şekil 1-7).
2. Biçici bölmesini açın. Biçici bölmesi tahrik kayışını sökün ve süpürge ile birlikte verilen kayışı takın.
3. V-kayışı makine kasnağı üzerine takın (Şekil 11).
4. Kayış kasnağı ile kayışı gerdirin (Şekil 12).
5. Kayış kapaklarını monte edin (Şekil 15-17).

MAKİNEİN KULLANIMI

ZEMİN BASINCINI AYARLAMA

Zemin basıncı ya da fırçaların zemine karşı baskısı (Şekil 18). Fırçalar üzerindeki aşınmayı artıracığından süpürgeyi asla zemin basıncı çok yüksek ayarlanmış şekilde kullanmayın.

FIRÇALARI ÇAPRAZ OLARAK AYARLAMA

Süpürge üç konumdan herhangi birine ayarlanabilir: sağa veya sola çapraz olarak veya ilerleme yönüne dik açılarda (Şekil 19-20).

KULLANIMA DAİR İPUÇLARI

Süpürge kar temizleme için kullanılacaksa, ilk kar yağışından önce temizlenecek alanı kontrol edin, tüm taşları ve diğer yabancı cisimleri toplayın.

En iyi sonuçları elde etmek için, kar yağdıktan sonra en kısa sürede karı temizleyin. Rüzgar esintisi varsa, kar veya kum temizleme işlemleri rüzgarla aynı yönde gerçekleştirilmelidir.

Kum temizlerken çok fazla toz atılmasını önlemek için, temizlik işlemlerine başlamadan önce temizlenecek alanı ıslatın.

Genellikle süpürge fırçaları uygun tarafa doğru açılı olacak şekilde çalışmak iyi bir fikirdir.

Temizlenecek alanla aradaki mesafe oldukça uzun olduğunda, süpürge fırçalarını hareket yönüne dik açılarda ayarlayın ve güç aktarma kutusu (pto) bağlantısını kesin.

KULLANDIKTAN SONRA

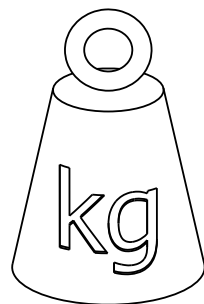
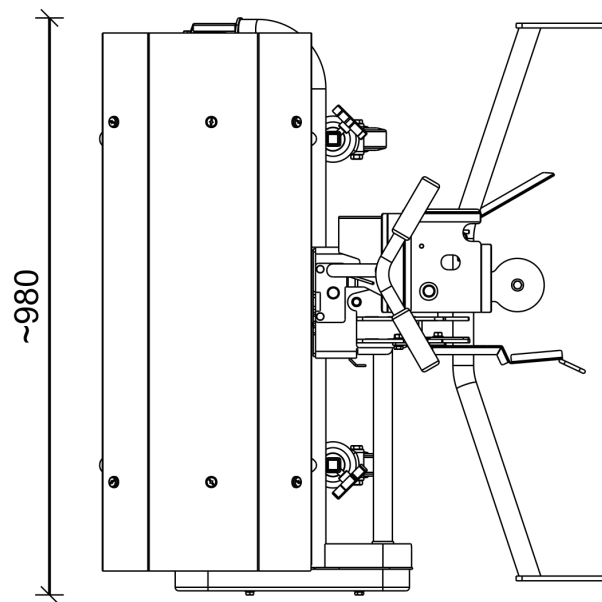
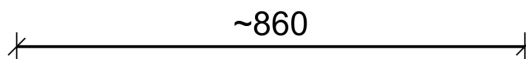
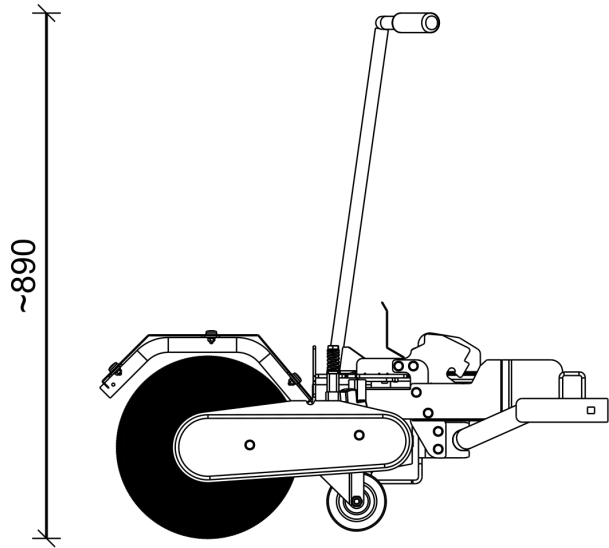
Kullandıktan sonra daima süpürgeyi temizleyin. Böylece süpürgenin uzun süre sorunsuz bir şekilde çalışması sağlanmış olur.

SERVİS

Servis ve onarım işlemlerini yetkili servisler garanti kapsamında gerçekleştirmektedir. Her zaman **orijinal yedek parçalar** kullanılır. Basit onarımları kendiniz mi yapmak istiyorsunuz? Her zaman orijinal yedek parçalar kullanın. **Orijinal parçalar** makinede herhangi bir değişikliğe gerek kalmadan takılabilir ve işinizi kolaylaştırır. Yedek parçaları yetkili servislerden temin edebilirsiniz.

AKSESUARLAR

Toz kalkanı, koruyucu kalkanın ön kenarına takılır.

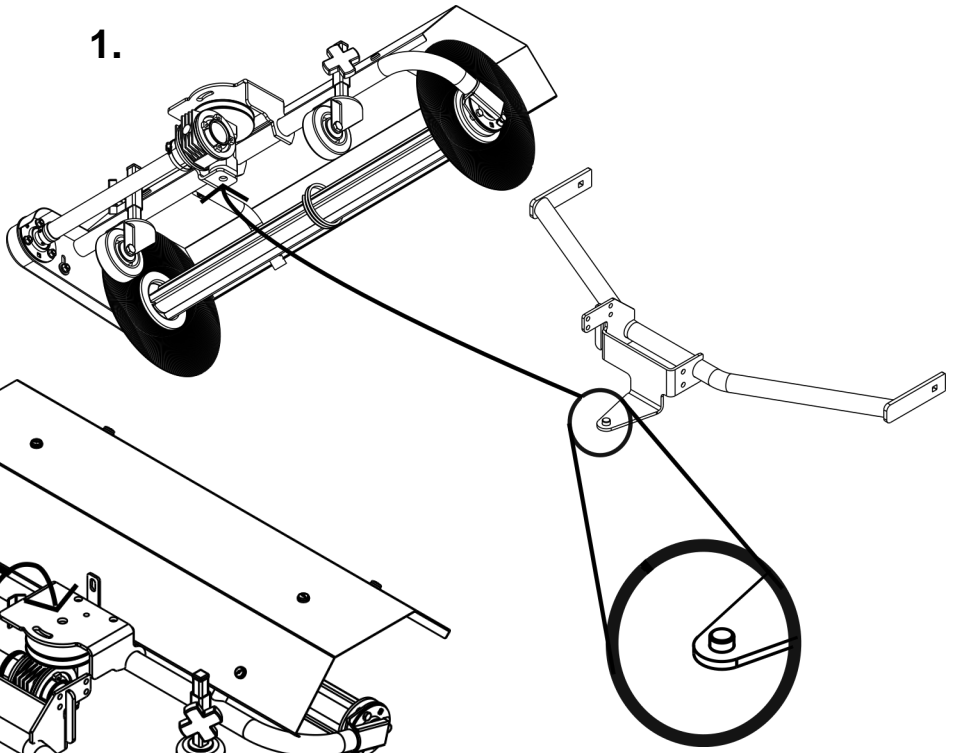


= ~42,5 kg

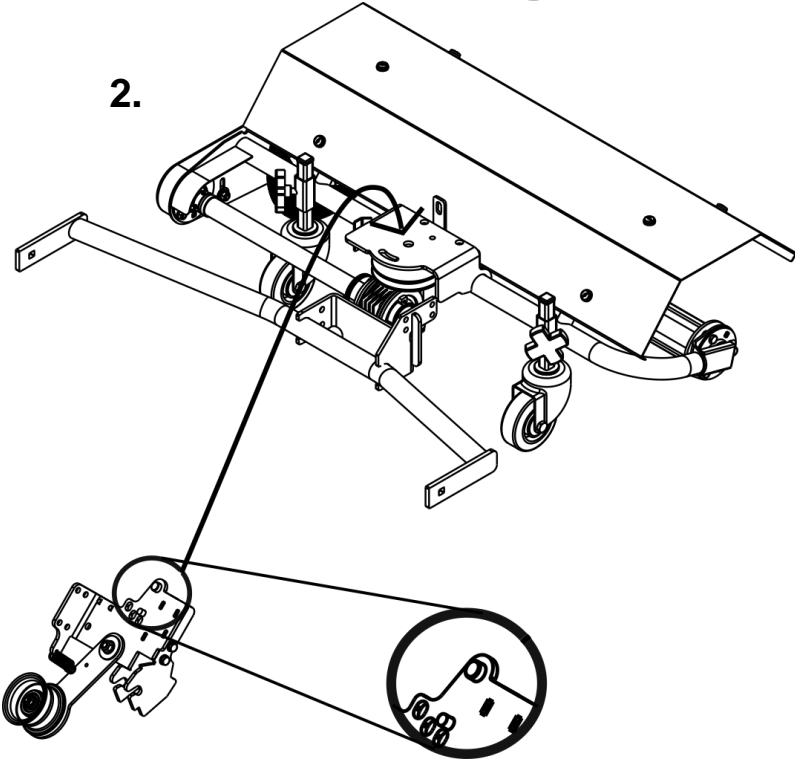


Ø 300 mm

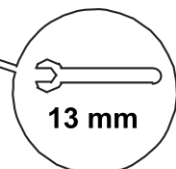
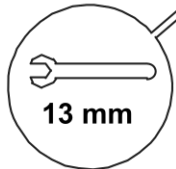
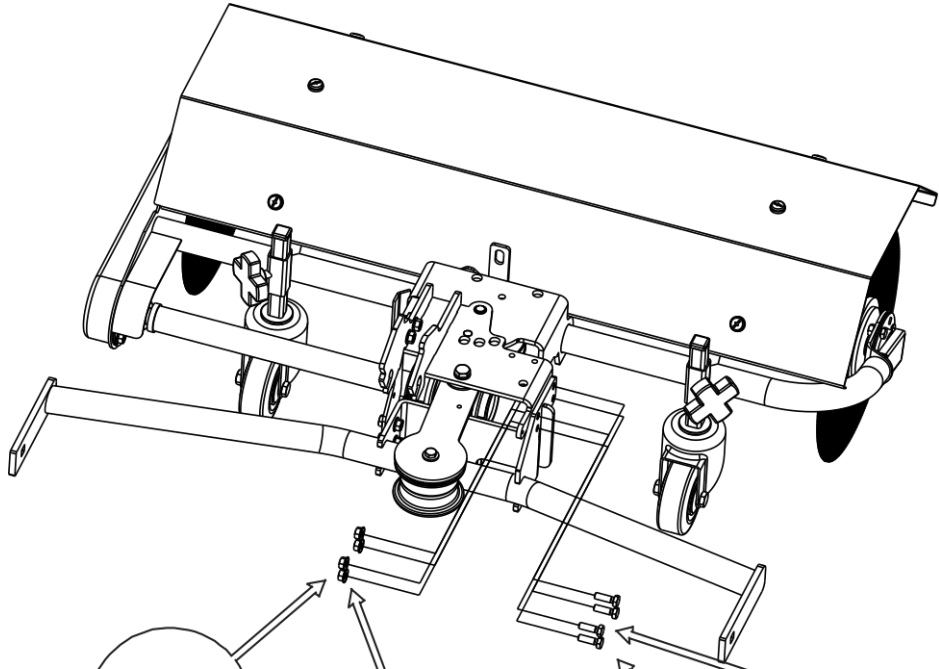
1.



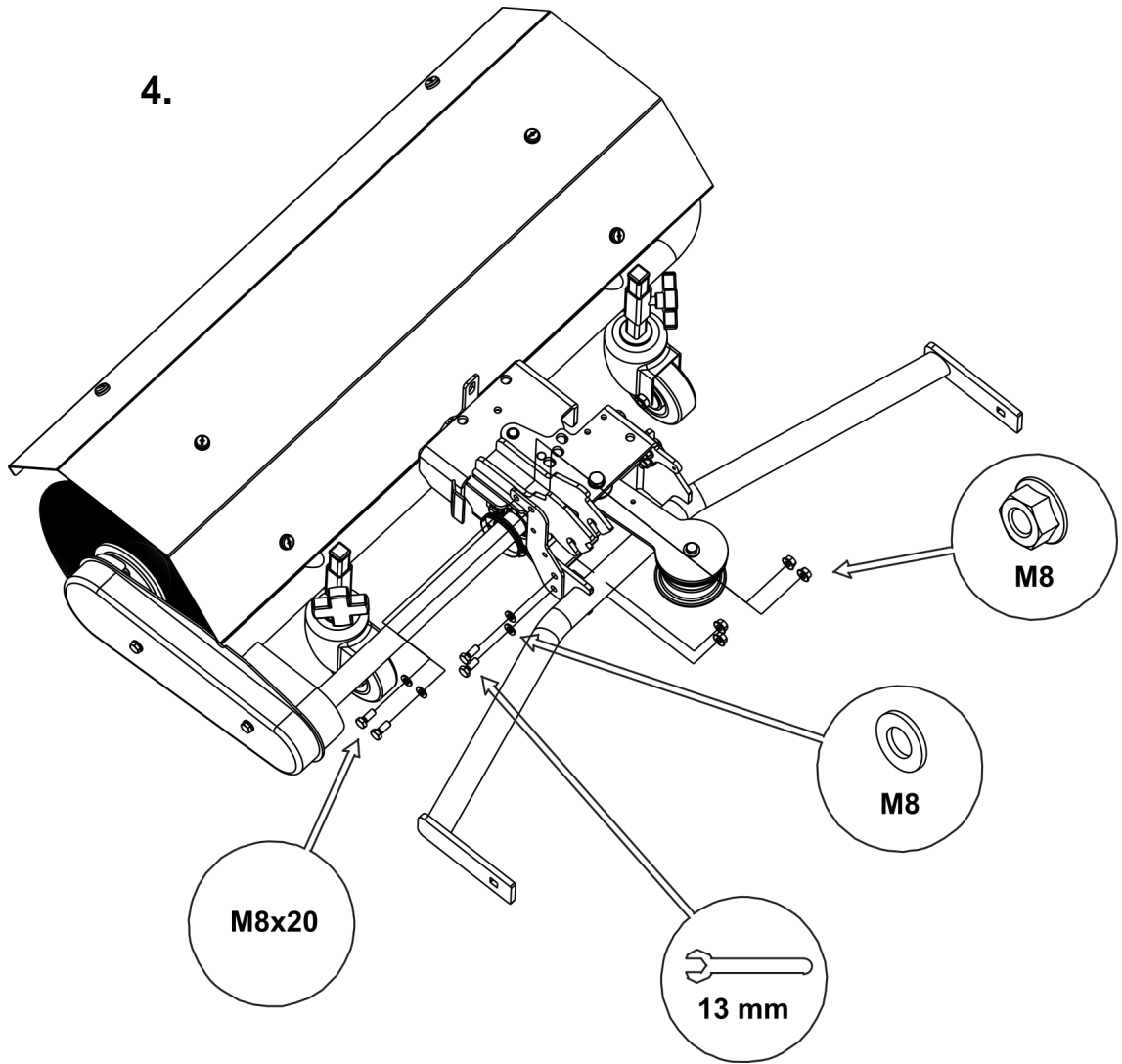
2.



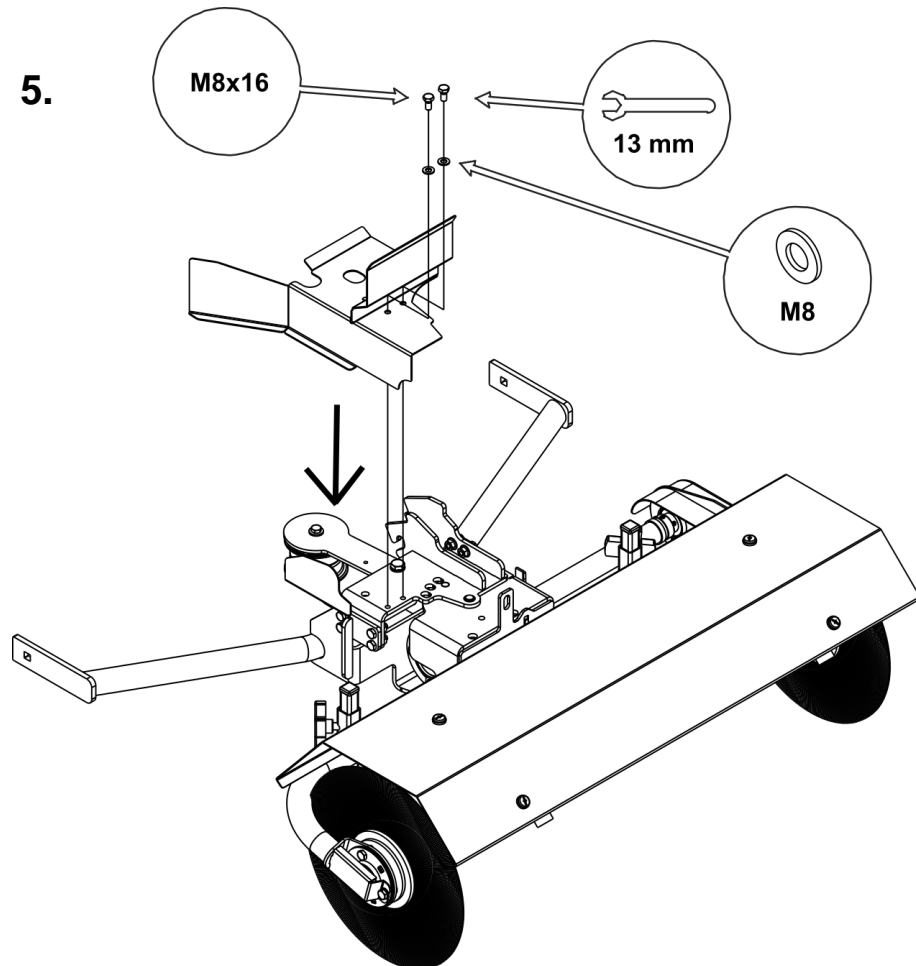
3.

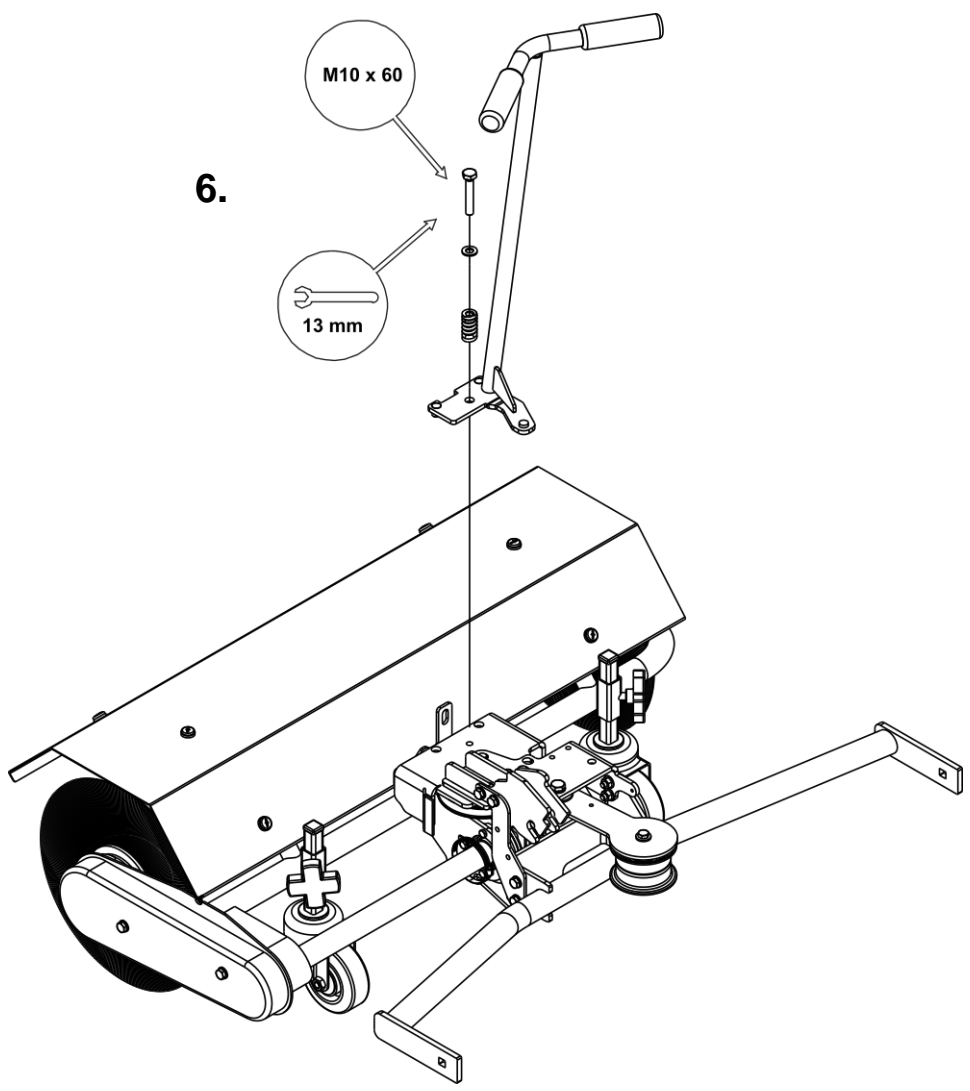


4.

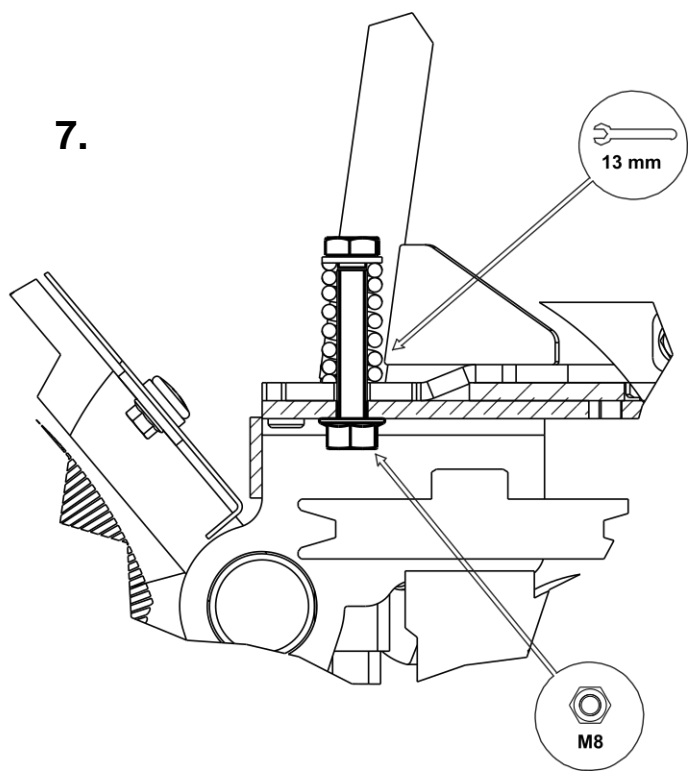


5.

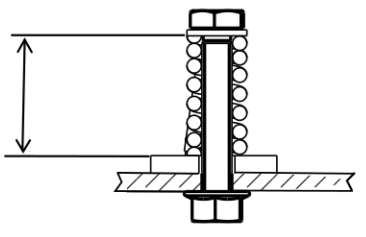


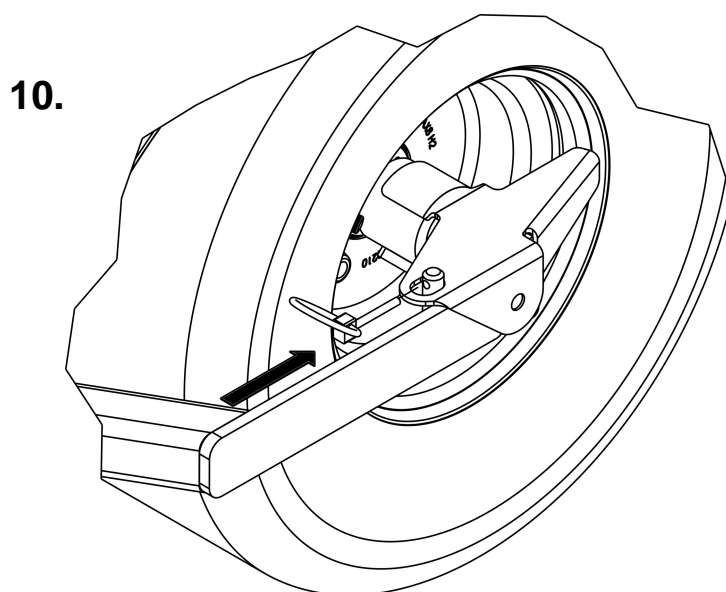
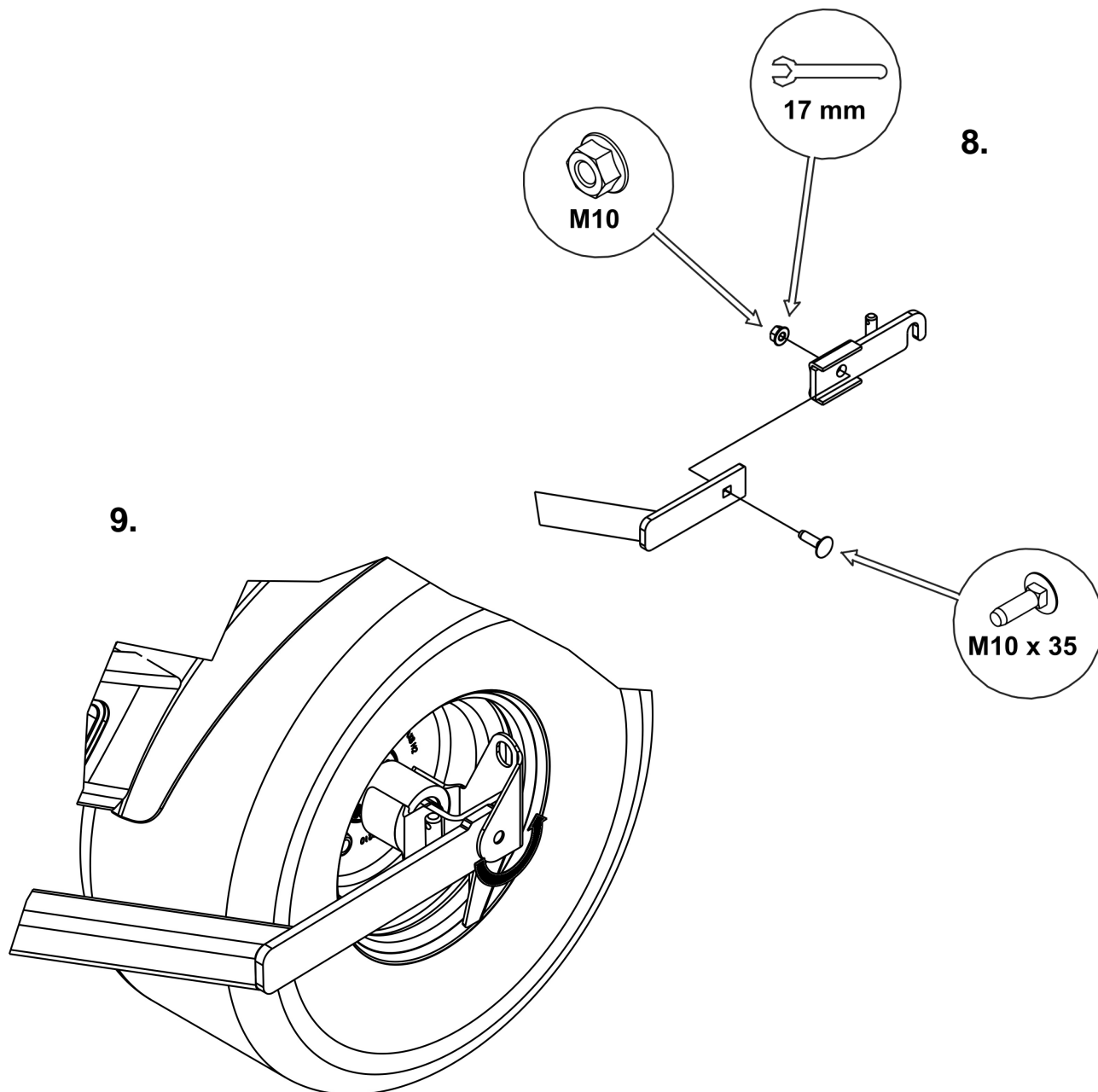


7.

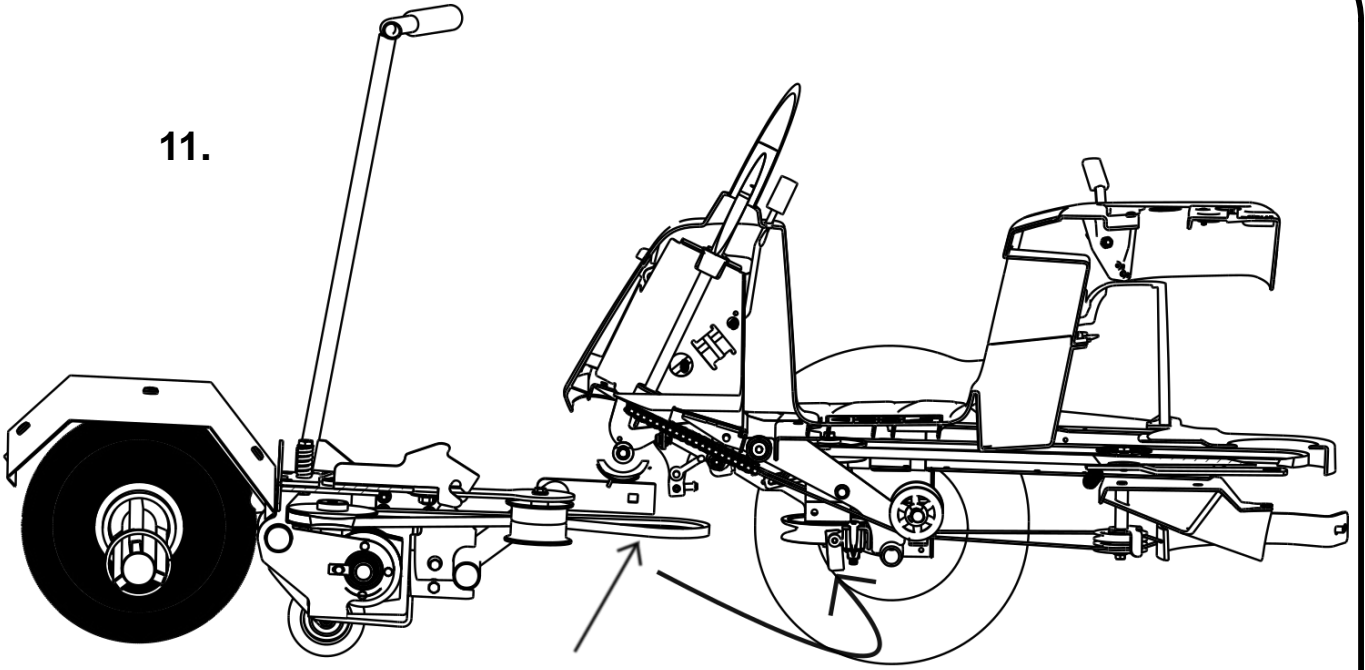


c. 40mm

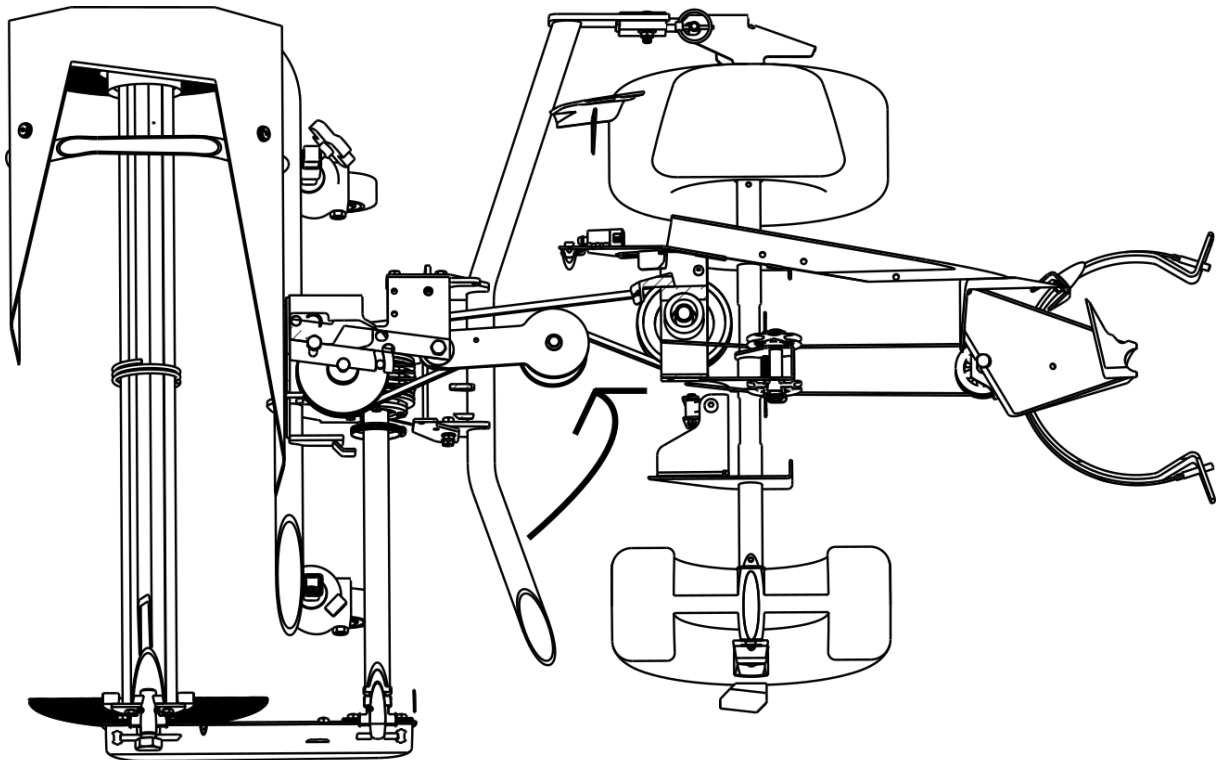




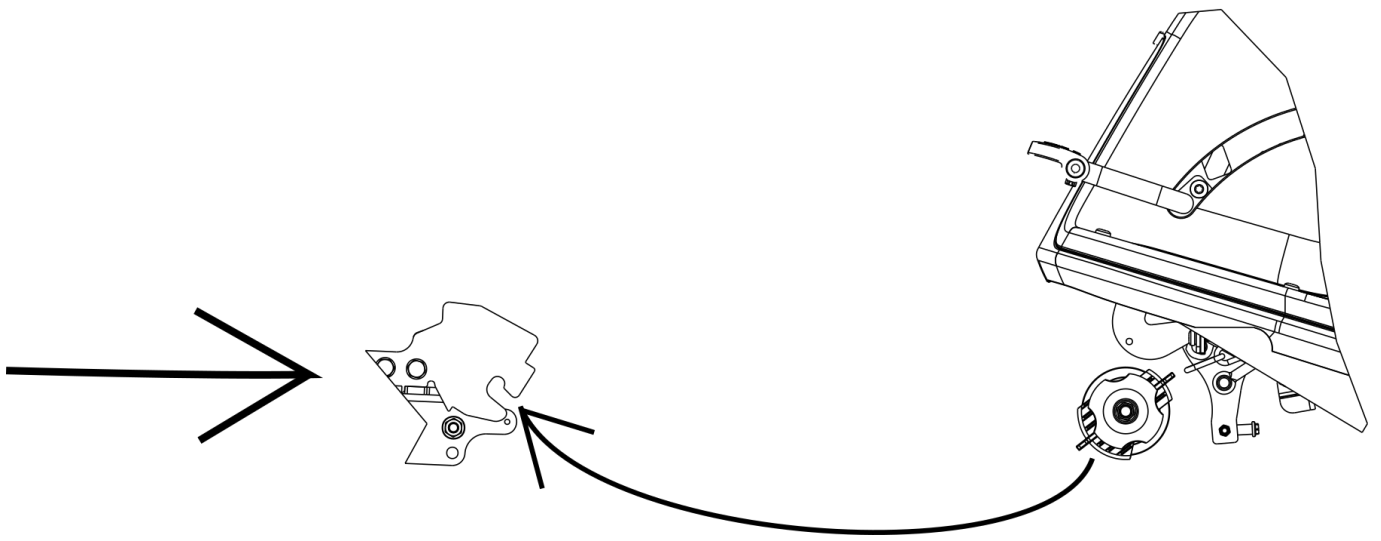
11.



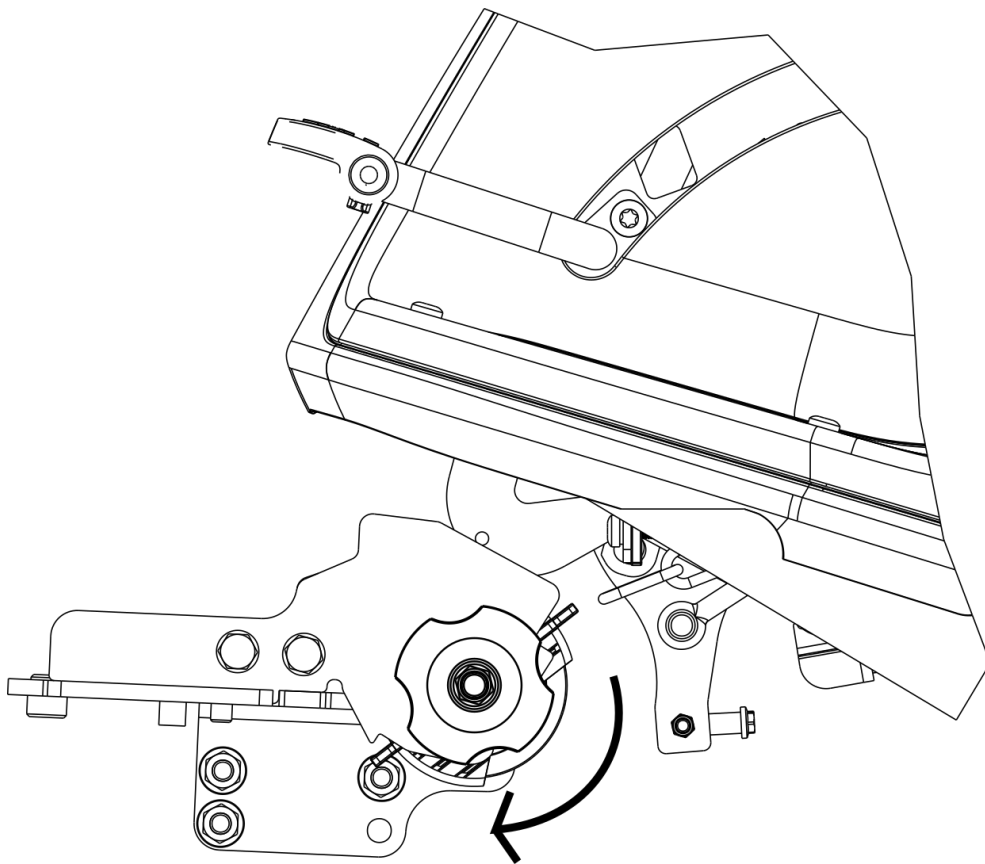
12.



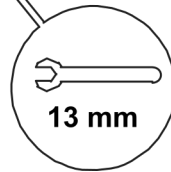
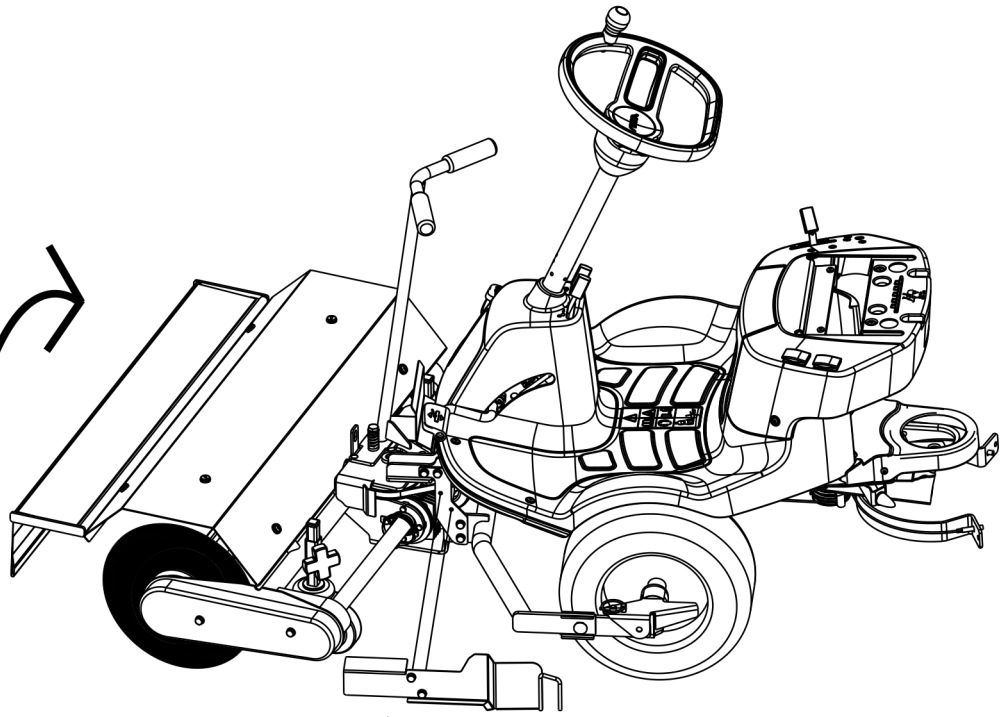
13.



14.

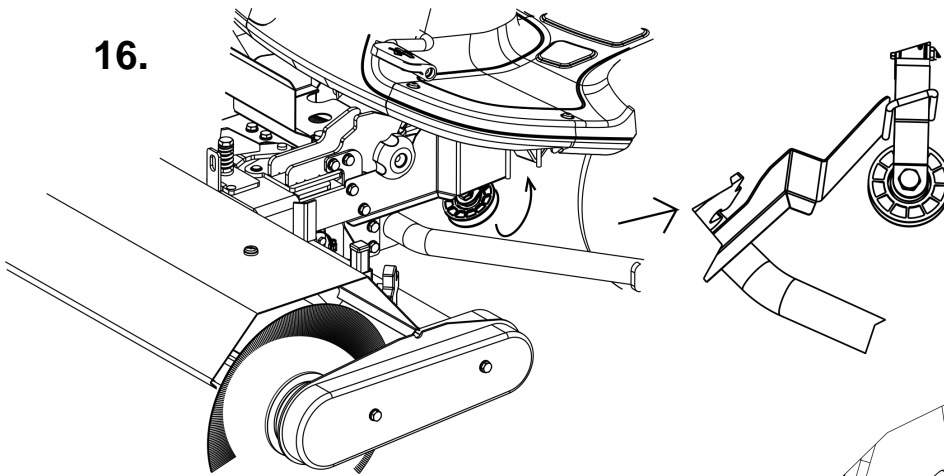


15.

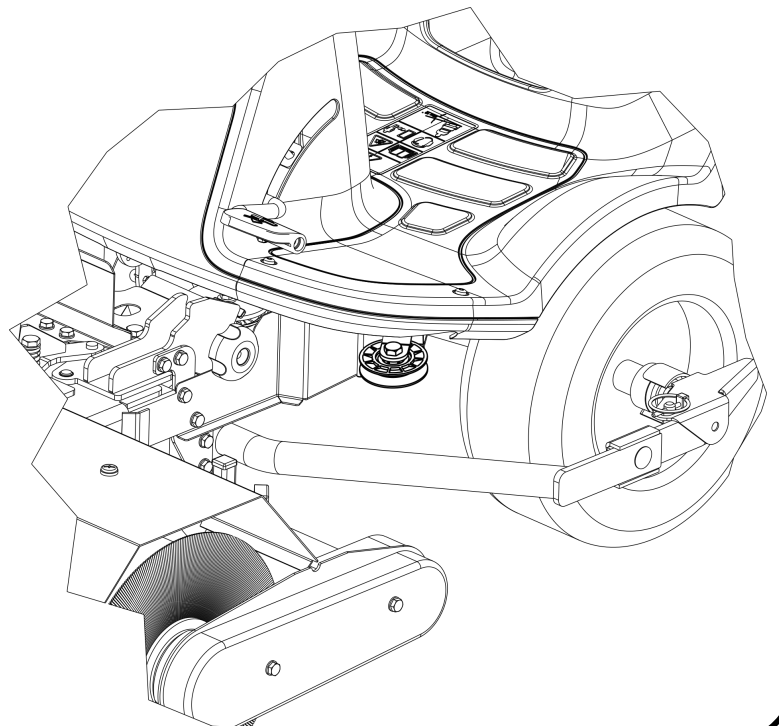


13 mm

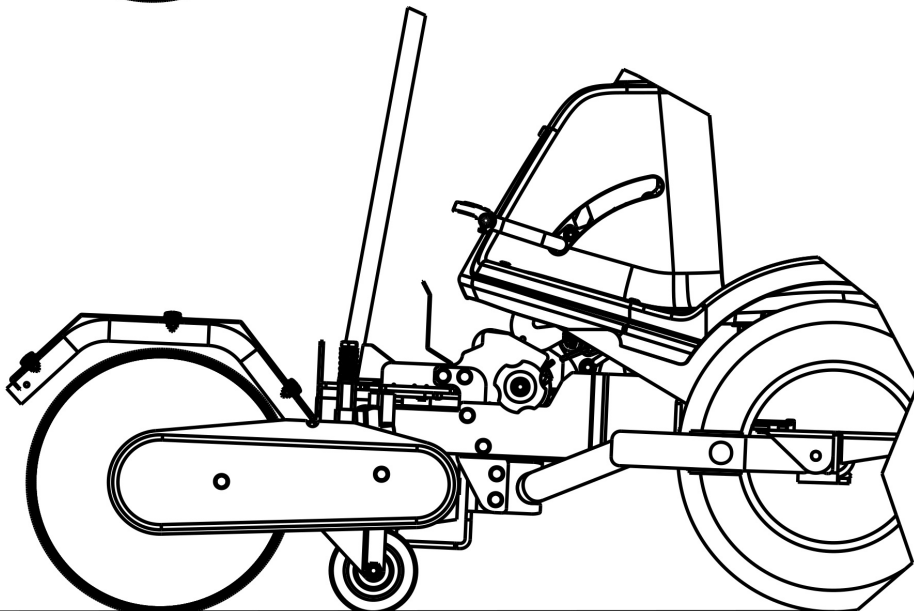
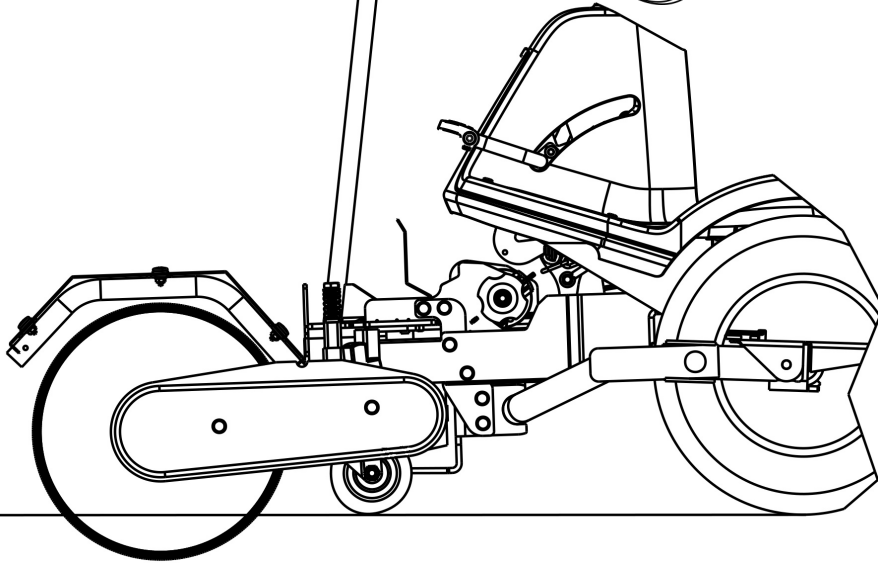
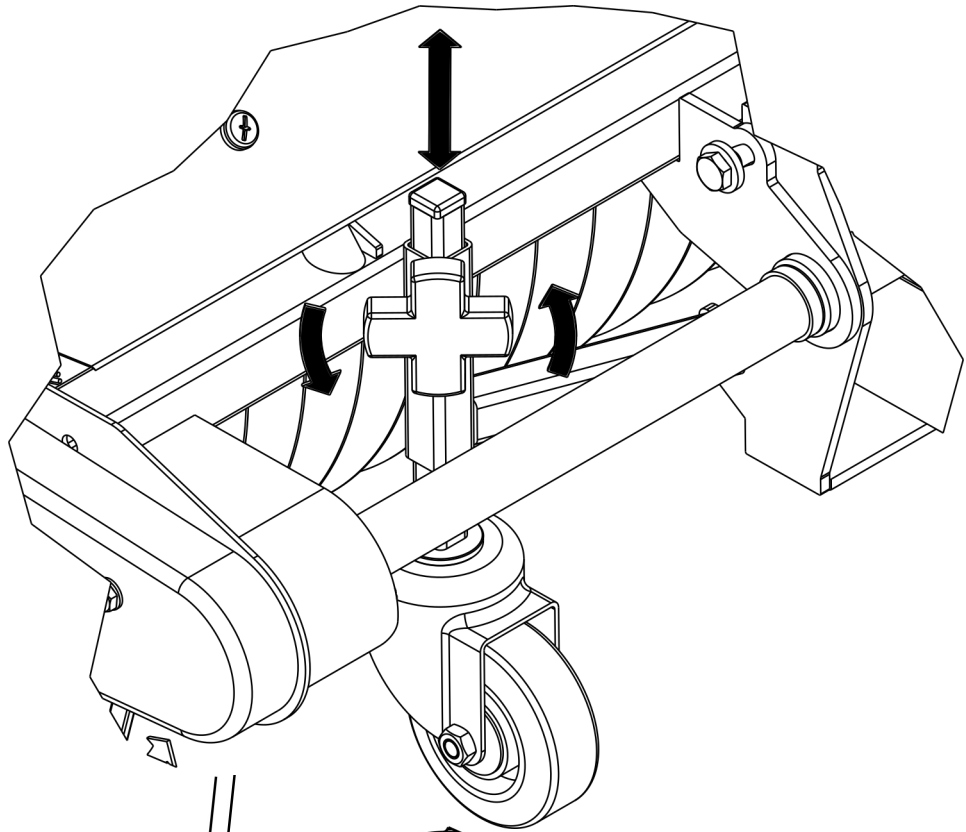
16.



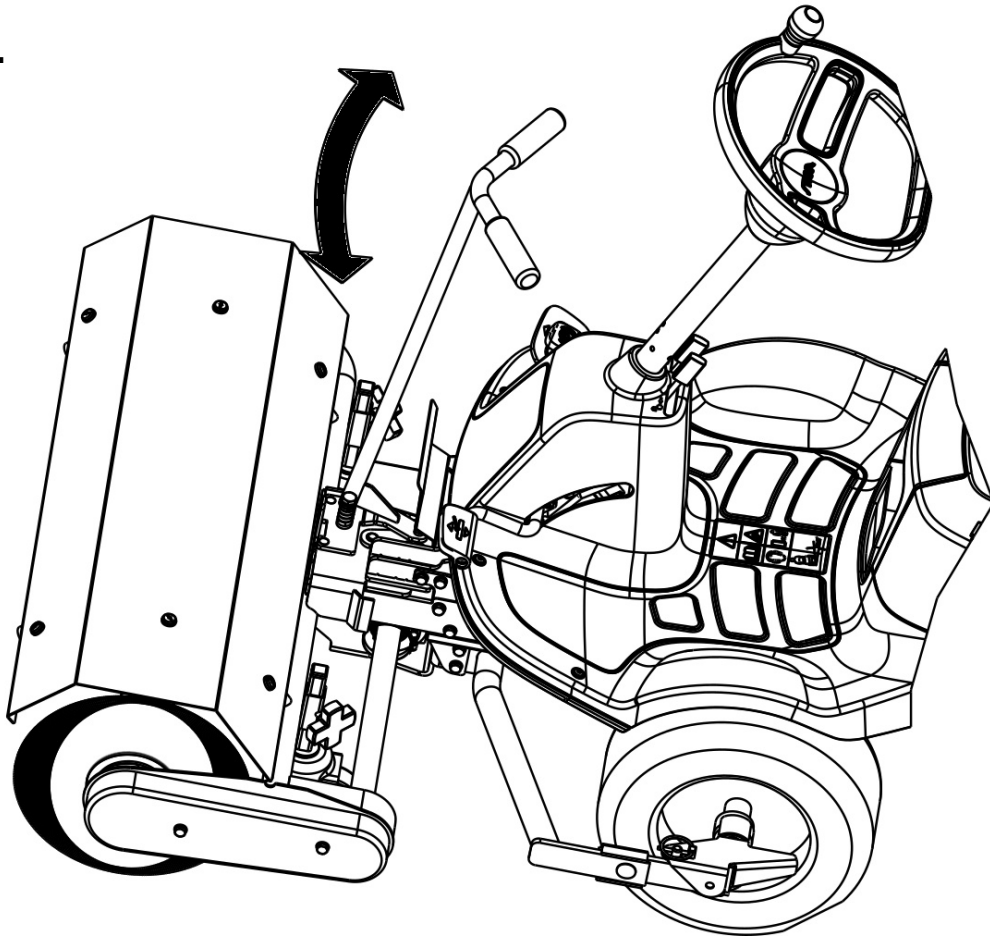
17.



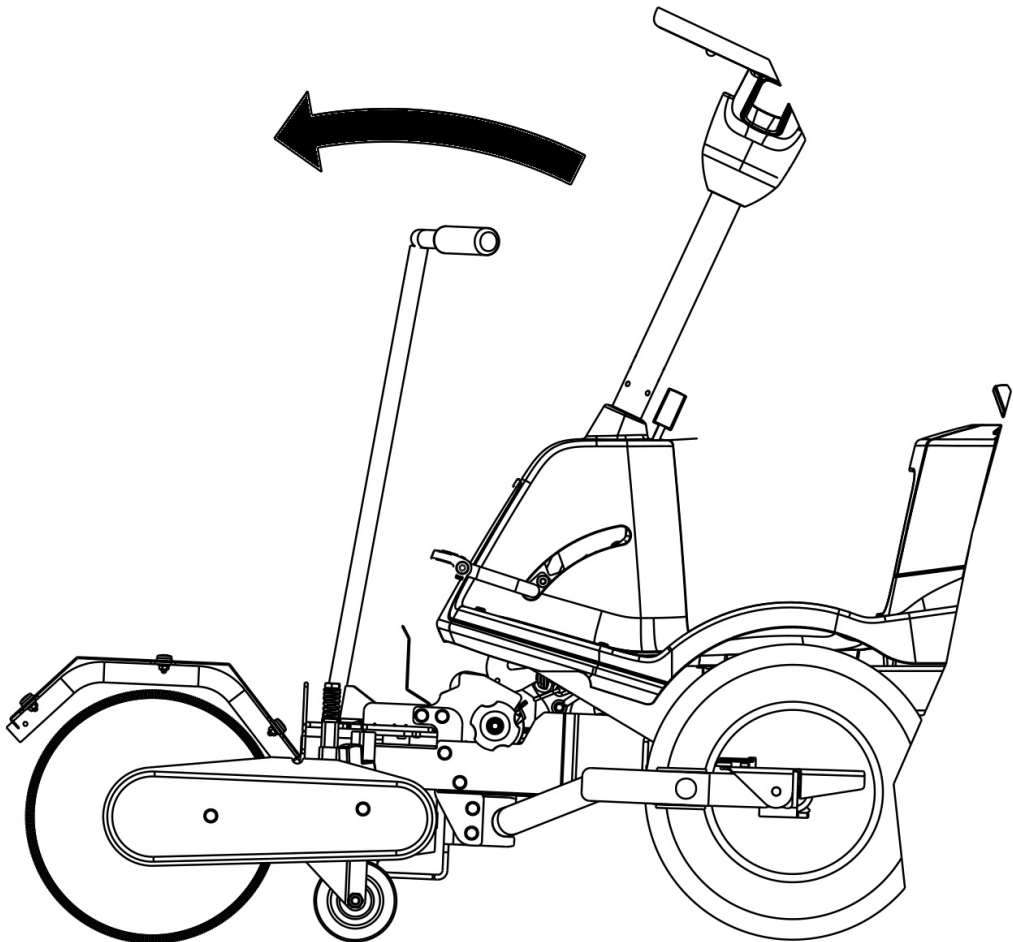
18.



19.



20.



CERTIFICATE

Manufacturer: KONEPAJA A. VANNE, KOVA, Veistämöntie 16, FIN-24800 HALIKKO, FINLAND, hereby certifies that the machine of type SWR 1504 conforms to Machine Directive 2006/42/EC concerning essential health and safety requirements in relation to design and manufacture.

Issued at Halikko 2015.

EN**ΠΙΣΤΟΠΟΙΗΤΙΚΟ**

Κατασκευαστής: ΚΟΝΕΡΑΙΑ Α. ΒΑΝΝΕ, ΚΟΒΑ, οδός Veistämöntie 16, FIN-24800 HALIKKO, ΦΙΝΛΑΝΔΙΑ, με το παρόν πιστοποιεί ότι η μηχανή τύπου SWR 1504 πληροί τους όρους της Οδηγίας σχετικά με τα Μηχανήματα 2006/42/ΕΕ που αφορά τις βασικές απαιτήσεις υγείας και ασφάλειας αναφορικά με το σχεδιασμό και την κατασκευή.

Εκδόθηκε στην Halikko 2015.

EL**ATTESTATION**

Fabricant: KONEPAJA A. VANNE, KOVA, Veistämöntie 16, FIN-24800 HALIKKO, FINLAND, atteste par la presente que la machine de type SWR 1504 est conforme aux Directives Machines 2006/42/EC concernant les exigences principales en matière desante et de securite au niveau de la construction et de la fabrication.

Fait a Halikko e 2015.

FR**SERTİFİKA**

İmalatçı: KONEPAJA A. VANNE, KOVA, Veistämöntie 16, FIN-24800 HALIKKO, FINLAND, tasarım ve imalata ilişkin gerekli sağlık ve güvenlik koşullar konusunda makine türü SWR 1504 Machine Directive 2006/42/EC yi kurallara uyduğunu işbu belgeyle onaylar.

Verilen yer: Halikko 2015.

TR**BESCHEINIGUNG**

Hersteller: KONEPAJA A. VANNE, KOVA, Veistämöntie 16, FIN-24800 HALIKKO, FINLAND, bestätigt hiermit, das die maschine vom Typ SWR 1504 mit den Maschinenrichtlinien 2006/42/ EC der Richtlinie über die wichtigsten Gesundheits- und Sicherheitsanforderungen im Zusammenhang mit Konstruktion und Herstellung, übereinstimmt.

Ausgestellt in Halikko 2015.

DE**СЕРТИФИКАТ**

Производител: КΟΝΕΡΑΙΑ Α. ΒΑΝΝΕ, ΚΟΒΑ, Veistämöntie 16, FIN-24800 HALIKKO, ΦΙΝΣΚΑ, со ова потврдува дека машината од типот SWR 1504 е во согласност со Директивата за машини 2006/42/EC, којашто се однесува на основните барања за здравје и безбедност во врска со дизајн и производство.

Издаден во Halikko 2015.

MK**CERTIFICATO**

Produttore: KONEPAJA A. VANNE, KOVA, Veistämöntie 16, FIN-24800 HALIKKO, FINLANDIA, attesta con il presente certificato che la macchina di tipo SWR 1504 e conforme alla Direttiva Machine 2006/42/EC concernente i requisiti essenziali in materia di salute e sicurezza in relazione alla progettazione e alla fabbricazione.

Rilasciato ad Halikko nei 2015.

IT**ATTEST**

Produsent: KONEPAJA A. VANNE, KOVA, Veistämöntie 16, FIN-24800 HALIKKO, FINLAND, forsikrer herved at maskinen av type SWR 1504 er i overenstemmelse med EUs Maskindirektiv 2006/42/EC om vesentlige helse- og sikkerhetskrav i forbindelse med konstruksjon og produksjon.

Utfærdiget i Halikko 2015.

NO**CERTIFICAAT**

Fabrikant: KONEPAJA A. VANNE, KOVA, Veistämöntie 16, FIN-24800 HALIKKO, FINLAND, verklaart hierbij dat de machine van het type SWR 1504 voldoet aan Machine-richtlijnen 2006/42/EC van de richtlijn inzake essentiële gezondheids- en veiligheidsisen met betrekking tot ontwerp en productie.

Afgegeven te Halikko 2015.

NL**INTYG**

Tillverkare: KONEPAJA A. VANNE, KOVA, Veistämöntie 16, FIN-24800 HALIKKO, FINLAND, försäkrar härmed att maskintyp SWR 1504 är överensstämmelse med maskindirektivet 2006/42/EC om väsentliga hälso- och säkerhetskrav i samband med konstruktion och tillverkning.

Utfärdat i Halikko 2015.

SV**CERTIFICADO**

Por la presente, el fabricante: KONEPAJA A. VANNE, KOVA, Veistämöntie 16, FIN-24800 HALIKKO, FINLANDIA, certifica que la maquina de SWR 1504 sigue la directiva 2006/42/EC donde se estipulan los principales requisitos en materia de salud y seguridad relativos al diseno y fabricacion.

Emitido en Halikko 2015.

ES**BEVIS**

Fremstiller: KONEPAJA A. VANNE, KOVA, Veistämöntie 16, FIN-24800 HALIKKO, FINLAND, forsikrer hermed, at maskinen af type SWR 1504 er i overenstemmelse med EUs maskindirektiv 2006/42/EC om vesentlige sundheds- og sikkerhedskrav i forbindelse med konstruktion och fremstilling.

Utfærdiget Halikko 2015.

DA**CERTIFICADO**

Fabricante: KONEPAJA A. VANNE, KOVA, Veistämöntie 16, FIN-24800 HALIKKO, FINLANDIA, certifica, por este meio, que a maquina do tipo SWR 1504 esta em conformidade com a Directiva 2006/42/EC sobre requisitos essenciais de saude e segurança relativamente ao desenho e ao fabrico.

Emitido em Halikko em 2015.

PT**TODISTUS**

Valmistaja: KONEPAJA A. VANNE, KOVA, Veistämöntie 16, FIN-24800 HALIKKO, FINLAND, vakuuttaa, etta konetyyppi SWR 1504 on konedirektiivin 2006/42/EC mukainen huomioiden erityisesti oleelliset terveys- ja turvallisuusvaatimukset, jotka koskevat koneiden suunnittelua ja rakennetta.

Laadittu Halikossa 2015.

FI

OSVĚDČENÍ

Výrobce: KONEPAJA A. VANNE, KOVA, Veistämöntie 16, FIN-24800 HALIKKO, FINLAND, tímto prohlašuje, že stroj typu SWR 1504 splňuje směrnice 2006/42/E týkající se základních zdravotních a bezpečnostních požadavků na konstrukci a zpracování.

Vydáno v Halikko 2015.

CS**CERTIFIKÁT**

Výrobca: KONEPAJA A. VANNE, KOVA, Veistämöntie 16, FIN-24800 HALIKKO, FÍNSKO, týmto potvrdzuje, že stroj typu SWR 1504> splňa požiadavky smernice 2006/42/ES o strojových zariadeniach súvisiace so základnými požiadavkami na ochranu zdravia a bezpečnosť pri práci, pokiaľ ide o konštrukciu a výrobu.

Vydané v Halikko 2015.

SK**ZAŚWIADCZENIE**

Producent: KONEPAJA A. VANNE, KOVA, Veistämöntie 16, FIN-24800 HALIKKO, FINLANDIA, niniejszym zaświadcza, że maszyna typu SWR 1504 jest zgodna z Dyrektywą w sprawie maszyn nr 2006/42 / WE odnośnie wymagań bezpieczeństwa i ochrony zdrowia w związku z jej budową i produkcją.

Wydane w Halikko 2015.

PL**CERTIFICAT**

Producătorul: KONEPAJA A. VANNE, KOVA, Veistämöntie 16, FIN-24800 HALIKKO, FINLANDA, certifică prin prezenta că echipamentul de tipul SWR 1504 este în conformitate cu Directiva privind mașinile industriale 2006/42/CE cu referire la cerințele esențiale referitoare la sănătate și siguranță, în ceea ce privește proiectarea și fabricarea.

Emis la Halikko 2015.

RO**TANUSITVANY**

Gyártó: KONEPAJA A. VANNE, KOVA, Veistämöntie 16, FIN-24800 HALIKKO, FINNORSZAG, ezennel tanúsítja, hogy a SWR 1504 típusú gép megfelel a gépektől szolo 2006/42/EC tekintettel a tervezessel es a gyártással kapcsolatos egeszsegugyi es munkabiztonsagi követelményekre.

Kibocsátva Halikkoban, 2015-ban.

HU**SERTIFIKATAS**

Gamintojas: KONEPAJA A. VANNE, KOVA, Veistämöntie 16, FIN-24800 HALIKKO, SUOMIJA, šiuo patvirtina, kad SWR 1504 tipo mašina atitinka Mašinų direktyvą 2006/42/EB priedą dėl esminių sveikatos ir saugos reikalavimų, susijusių su kūrimu ir gamyba.

Išleista Halikko, 2015 m.

LT**СЕРТИФИКАТ**

Изготовитель: KONEPAJA A. VANNE, KOVA, Veistämöntie 16, FIN-24800 HALIKKO, FINLAND (ФИНЛЯНДИЯ), настоящим подтверждает, что машина SWR 1504 соответствует требованиям Директивы по оборудованию 2006/42/EC Директивы относительно здоровья и безопасности.

Изготовлено в Хапикко, 2015 г.

RU**SERTIFIKĀCIJA**

Ražotājs: KONEPAJA A. VANNE, KOVA, Veistämöntie 16, FIN-24800 HALIKKO, SOMIJA, līdz ar šo apstiprina, ka SWR 1504 tipa mašina atbilst Mašīnu direktīvai Nr. 2006/42/EK kas attiecas uz būtiskām veselības un drošības prasībām saistībā ar konstrukciju un ražošanu.

Izdots Halikko, 2015. Gadā.

LV**POTVRDA**

PROIZVOĐAČ: KONEPAJA A. VANNE, KOVA, Veistämöntie 16, FIN-24800 HALIKKO, FINSKA, ovim potvrđuje da je uređaj tipa SWR 1504 u skladu s Direktivom o strojevima 2006/42/EC prema osnovnim zdravstvenim i sigurnosnim zahtjevima u vezi s dizajnom i proizvodnjom.

Izdano u Halikkou 2015.

HR**CERTIFIKAT**

Proizvođač: KONEPAJA A. VANNE, KOVA, Veistämöntie 16, FIN-24800 HALIKKO, FINSKA, ovimpotvrđuje da je mašinatipa SWR 1504 u skladu s Direktivom o mašinama 2006/42/EC popitan juosnovnihzdravstvenihibezbjednosnihuvjeta u odnosunadzajniproizvodnju.

Izdato uHalikko 2015.

SR**CERTIFIKAT**

Izdelovalec: KONEPAJA A. VANNE, KOVA, Veistämöntie 16, FIN-24800 HALIKKO, FINSKA, s tem dokumentom potrjuje, da je stroj tipa SWR 1504 skladen z Direktivo o strojih 2006/42/EC v zvezi z osnovnimi zdravstvenimi in varnostnimi zahtevami glede zasnove in izdelave.

Izdano v: Halikko 2015.

SL**СЕРТИФИКАТ**

Производител: KONEPAJA A. VANNE, KOVA, Veistämöntie 16, FIN-24800 HALIKKO, ФИНЛЯНДИЯ, с настоящото удостоверение, че машина тип SWR 1504 съответства на Директива за машините 2006/42/EC, отнасяща се до основните изисквания за здраве и безопасност във връзка с проектирането и производството.

Издаден в Halikko 2015г.

BG**POTVRDA**


Proizvođač: KONEPAJA A. VANNE, KOVA, Veistämöntie 16, FIN-24800 HALIKKO, FINSKA, ovimpotvrđuje da je mašinatipa SWR 1504 u skladu s Direktivom o mašinama 2006/42/EC popitanjuesencijalnihzdravstvenih isigurnosnihzajtjeva u vezi s dizajnomizradom.

Izdano u Halikko 2015.

BS**SERTIFIKAAT**

Tootja: KONEPAJA A. VANNE, KOVA, Veistämöntie 16, FIN-24800 HALIKKO, FINLAND, kinnitab kaesolevaga, et SWR 1504 tuupi masin vastab masinadirektiivi 2006/42/EU mis holgab olulisi teravishoiu ja ohutuse nõudeid konstruktsioonile ja valmistamisele.

Valja antud Halikkos 2015.

ET


Ismo Forsström

Managing Director

Authorized representative for KOVA and responsible for technical documentation